

ZAXIS-6-serie

HITACHI

Reliable solutions

ZAXIS48U



HYDRAULISCHE GRAAFMACHINE

Modelcode : ZX48U-6

Nominaal motorvermogen : 29,1 kW (ISO14396)

Bedrijfgewicht : Cabine 4.580 – 4.960 kg

Canopy 4.450 – 4.830 kg

Bak ISO met kop : 0,10 – 0,17 m³

ZX48U-6

De efficiënte graafmachine



6. Efficiënte prestaties

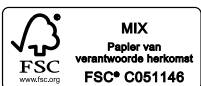


8. Uitzonderlijk comfort



10. Eenvoudig in onderhoud

No compromise





Perfect afgestemd

De ZX48U-6 biedt een hogere productiviteit op diverse soorten werkerreinen, zoals nutsvoorzieningen, funderingswerkzaamheden, tuinaanleg, sloop- en constructiewerkzaamheden in gebouwen. Deze machine heeft een krachtige Stage V-motor en een nafilteringssysteem met roetfilter, waardoor de brandstofkosten en de emissies dalen. Bovendien is de ZX48U-6 ook geschikt voor de verhuur, omdat de machine eenvoudig te bedienen en te onderhouden is en een uitzonderlijk comfortabele werkomgeving biedt.



Verbeterde prestaties

Het lange blad verbetert de efficiëntie.



Korte draaicirkel

De korte draaicirkel van de ZX48U-6 is ideaal wanneer er weinig ruimte is.





Uiterst comfortabel

De ruime cabine is voorzien van een brede bestuurdersstoel en een verstelbare armsteun, en is eenvoudig toegankelijk.



Energie-efficiënt

De LED-lampen op de cabine en de boom hebben een langere levensduur dan halogeenlampen.



Gemakkelijk onderhoud

De radiator en oliekoeler zijn voor meer gemak naast elkaar geplaatst.



Soepele bediening

De bedieningshendel voor de extra functie biedt uitstekende controle over uitrustingsstukken.

Verbeterde prestaties

De korte draaicirkel van de ZX48U-6 is ideaal voor gebruik in woongebieden, waar vaak weinig ruimte is. Deze machine is snel, krachtig en brandstofefficiënt, zodat hij een hoge productiviteit, een lager brandstofverbruik en minder uitstoot biedt.

Efficiënte productiviteit

De ZX48U-6 biedt een hoge productiviteit op het werkterrein, door een krachtige Stage V-motor, korte cyclustijden en een efficiënt hydraulisch systeem. De EGR en het roetfilter verlagen de hoeveelheid NOx en roetdeeltjes, en een common rail-systeem zorgt dat de motor optimaal draait. Dat betekent niet alleen lagere emissies, maar ook een betere brandstofefficiëntie en lagere bedrijfskosten.

Voor de lange duur

De duurzame kenmerken van de ZX48U-6 – zoals de versterkte boom-/armverbindingen, de verbeterde zwenkvoorziening en de bescherming van de boomcilinder – zorgen ervoor dat deze machine betrouwbare prestaties levert, zodat u uw projecten op tijd en binnen het budget kunt afronden.

Lagere brandstofkosten

Het geavanceerde energiebesparende systeem combineert de ECO-stand, het automatische stationairloopsysteem en de constante motortoerentalregeling om het brandstofverbruik aanzienlijk te verlagen. Daarnaast beperkt dit de geluidsniveaus en de emissies van de machine.



De duurzame kenmerken zorgen voor betrouwbare prestaties.



De korte cyclustijden en efficiënte hydraulica zorgen voor een hoge productiviteit.



Op het multifunctionele lcd-display worden alle gegevens in één oogopslag weergegeven.



Duidelijk zicht vanuit de cabine.



De LED-lampen hebben een langere levensduur dan halogeenlampen.



Uitzonderlijk comfort

De ruime cabine met airconditioning van de ZX48U-6 zorgt dat de machinist de hele dag prettig kan werken. De cabine biedt uitstekend zicht op de werklocatie en diverse gebruiksvriendelijke kenmerken zorgen dat de machine eenvoudig en veilig kan worden bediend.

Ruime cabine

De ROPS-cabine van de ZX48U-6 is ruim en eenvoudig toegankelijk via de opstap. De ZX48U-6 biedt veel comfort voor de machinist, dankzij een brede, instelbare en verschuifbare geveerde stoel, de opklapbare pedalen en een verstelbare armsteun.

Eenvoudige bediening

De gebruiksvriendelijke bedieningselementen bevinden zich overzichtelijk binnen handbereik en de servobediening zorgt voor een soepele werking van de machine. Het blad is 90 mm langer dan dat van het vorige model, en de afstand tussen de punt van de bak en het blad is korter, zodat er meer materiaal kan worden opgepakt en de machinist minder materiaal handmatig hoeft te verwijderen.

Verbeterd ontwerp

De ZX48U-6 is voorzien van nieuwe LED-lampen voor een efficiënter energiegebruik en die een langere levensduur hebben dan halogeenlampen. Optioneel is onder meer een zonneklep bij de voorruit en een extra functiehendel met proportionele schakelaar voor eenvoudige bediening van het uitrustingsstuk.



De bedieningselementen zijn overzichtelijk binnen handbereik geplaatst.

Eenvoudig in onderhoud

Bij de ZX48U-6 kunnen routineonderhoud en service moeiteloos worden uitgevoerd, waardoor de machine meer kan worden ingezet. De componenten zijn eenvoudig toegankelijk voor inspectie en kunnen eenvoudig worden gereinigd, zodat de machine altijd optimaal presteert.



Gemakkelijke toegang

De motor en radiator zijn goed toegankelijk. Voldoende ruimte rond de opening van de brandstoftank zorgt ervoor dat de nieuwe minigraafmachine makkelijk bij te tanken is. De accu is aan dezelfde kant als de radiator geplaatst, wat het onderhoud eenvoudiger maakt.

Snelle reiniging

Door de structuur van de onderwagen kan modder en zand makkelijk verwijderd worden en is de onderwagen eenvoudig schoon te maken. De openingen in het dozerblad zorgen ervoor dat er zo weinig mogelijk vuil achterblijft en dat het gemakkelijk kan worden verwijderd.

Veiligheid voorop

De massaschakelaar is nu standaard, zodat onderhoud veiliger en eenvoudiger kan worden uitgevoerd.



De massaschakelaar zorgt ervoor dat onderhoud veilig kan worden uitgevoerd.



De eenvoudig te openen kappen bieden snelle toegang.



De kantelbare cabine zorgt voor eenvoudige toegang tot de motor en ventilatieblok, zodat servicewerkzaamheden snel kunnen worden uitgevoerd.

SPECIFICATIES

MOTOR

Model	4TNV88C
Type	Watergekoelde 4-taktmotor, directe inspuiting, common rail
Aanzuiging	Gekoelde EGR
Nafiltering	Roetfilter
Aantal cilinders	4
Nominaal vermogen	
ISO 14396	29,1 kW bij 2.400 min ⁻¹
ISO 9249, netto	27,1 kW bij 2.400 min ⁻¹
SAE J1349, netto	27,1 kW bij 2.400 min ⁻¹
Maximaal koppel	135,8 Nm bij 1.560 min ⁻¹
Cilinderinhoud	2,189 L
Boring en slag	88 mm x 90 mm
Accu	1 x 12 V / 72 Ah

HYDRAULISCH SYSTEEM

Hydraulische pompen

Hoofdpompen	1 axiale plunjerpomp met variabele opbrengst
Maximale olieopbrengst	1 x 120 L/min
Hulpomp	1 tandwielpomp
Maximale olieopbrengst	12,0 L/min

Hydraulische motoren

Rijden	2 axiale plunjermotoren met variabele opbrengst
Zwenken	1 axiale plunjermotor

Werkdruk maximaal

Graafuitrusting	24,5 MPa (250 kgf/cm ²)
Zwenken	18,3 MPa (187 kgf/cm ²)
Rijden	24,5 MPa (250 kgf/cm ²)
Servosysteem	5,9 MPa (60,2 kgf/cm ²)

Hydraulische cilinders

	Aantal	Boring	Stangdiameter	Slag
Boom	1	90 mm	55 mm	699 mm
Arm	1	80 mm	50 mm	698 mm
Bak	1	70 mm	40 mm	551 mm
Blad	1	105 mm	50 mm	140 mm
Zwenkboom	1	90 mm	50 mm	666 mm

BOVENWAGEN

Draaiend frame

D-sectieframe, bestand tegen vervorming.

Zwenkmechanisme

Axiale plunjermotor met planetaire tandwielvertraging in oliebad. De zwenkkringel is eenrijig. De zwenkrem is een met een veer bekrachtigde/hydraulisch ontkoppelde schijfrem.

Zwensnelheid	9,0 min ⁻¹ (rpm)
Zwenkmoment	8,6 kNm (877 kgfm)

Cabine

Onafhankelijke ruime cabine, 1.049 mm breed en 1.611 mm hoog, die voldoet aan de ISO-normen*. Aan 4 zijden voorzien van gelaagd glas voor goed zicht. De voorruit (boven en onder) kunnen worden geopend. Kantelbare stoel.

* International Organization for Standardization

ONDERWAGEN

Rupsen

Onderwagen van tractortype. Gelast rupsframe met gebruik van geselecteerde materialen. Zijwagen aan rupsframe vastgelast.

Aantal rollen aan elke zijde

Bovenrol	1
Onderrollen	4

Eindaandrijving

Elke rups wordt aangedreven door een axiale plunjermotor met 2 snelheden. De parkeerrem is een met een veer bekrachtigde/hydraulisch ontkoppelde schijfrem.

Automatisch transmissiesysteem: Hoog/Laag.

Rijsnelheden	Hoog: 0 tot 4,2 km/h
	Laag: 0 tot 2,5 km/h

Maximale trekkracht

38,3 kN (3.905 kgf)

Klimvermogen

58 % (30 graden) traploos

GELUIDSNIVEAU

Geluidsniveau in cabine volgens ISO 6396..... LpA 75 dB(A)

Extern geluidsniveau volgens ISO 6395 en

EU-richtlijn 2000/14/EC..... LwA 96 dB(A)

INHOUDEN

Brandstoftank	70,0 L
Motorkoelvloeistof	4,7 L
Motorolie	8,6 L
Eindaandrijving (iedere zijde)	0,9 L
Hydraulisch systeem	66,0 L
Tank hydraulische olie	42,0 L

GEWICHTEN EN GRONDDRUK

Bedrijfgewicht en gronddruk

CANOPY MET 4 PIJLERS

Plaattype	Rupsbreedte	Armlengte	kg	kPa (kgf/cm ²)
Rubber track	400 mm	1,38 m	4.450	26 (0,26)
		1,69 m	4.660*	27 (0,27)*
Stalen track	400 mm	1,38 m	4.560	26 (0,27)
		1,69 m	4.770*	27 (0,28)*
PAT crawler	400 mm	1,38 m	4.620	27 (0,27)
		1,69 m	4.830*	28 (0,28)*

Inclusief bak van 0,14 m³ (ISO met kop) met een gewicht van 109 kg.

* Inclusief bak van 0,11 m³ (ISO met kop) met een gewicht van 96 kg en een extra contragewicht van 200 kg

CABINE

Plaattype	Rupsbreedte	Armlengte	kg	kPa (kgf/cm ²)
Rubber track	400 mm	1,38 m	4.580	26 (0,27)
		1,69 m	4.790*	27 (0,28)*
Stalen track	400 mm	1,38 m	4.690	27 (0,28)
		1,69 m	4.900*	28 (0,29)
PAT crawler	400 mm	1,38 m	4.750	27 (0,28)
		1,69 m	4.960*	29 (0,29)

Inclusief bak van 0,14 m³ (ISO met kop) met een gewicht van 109 kg.

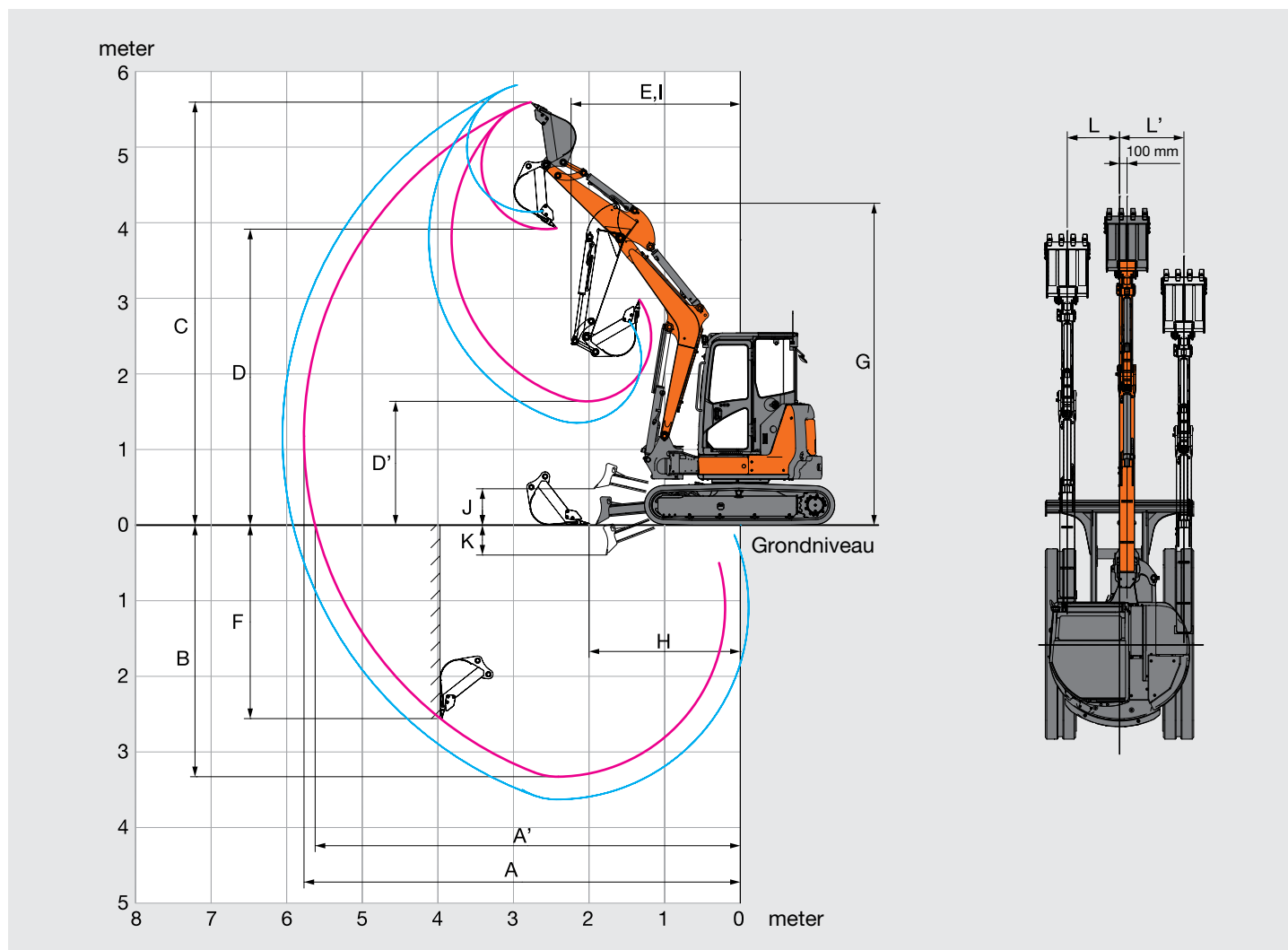
* Inclusief bak van 0,11 m³ (ISO met kop) met een gewicht van 96 kg en een extra contragewicht van 200 kg

GRAAFVERMOGEN BAK EN ARM

Armlengte	1,38 m	1,69 m
Graafkracht bak ISO	32,1 kN (3.270 kgf)	
Graafkracht bak SAE: PCSA	27,9 kN (2.850 kgf)	
Opbreekkracht arm ISO	24,0 kN (2.450 kgf)	21,0 kN (2.140 kgf)
Opbreekkracht arm SAE: PCSA	22,8 kN (2.330 kgf)	20,1 kN (2.050 kgf)

SPECIFICATIES

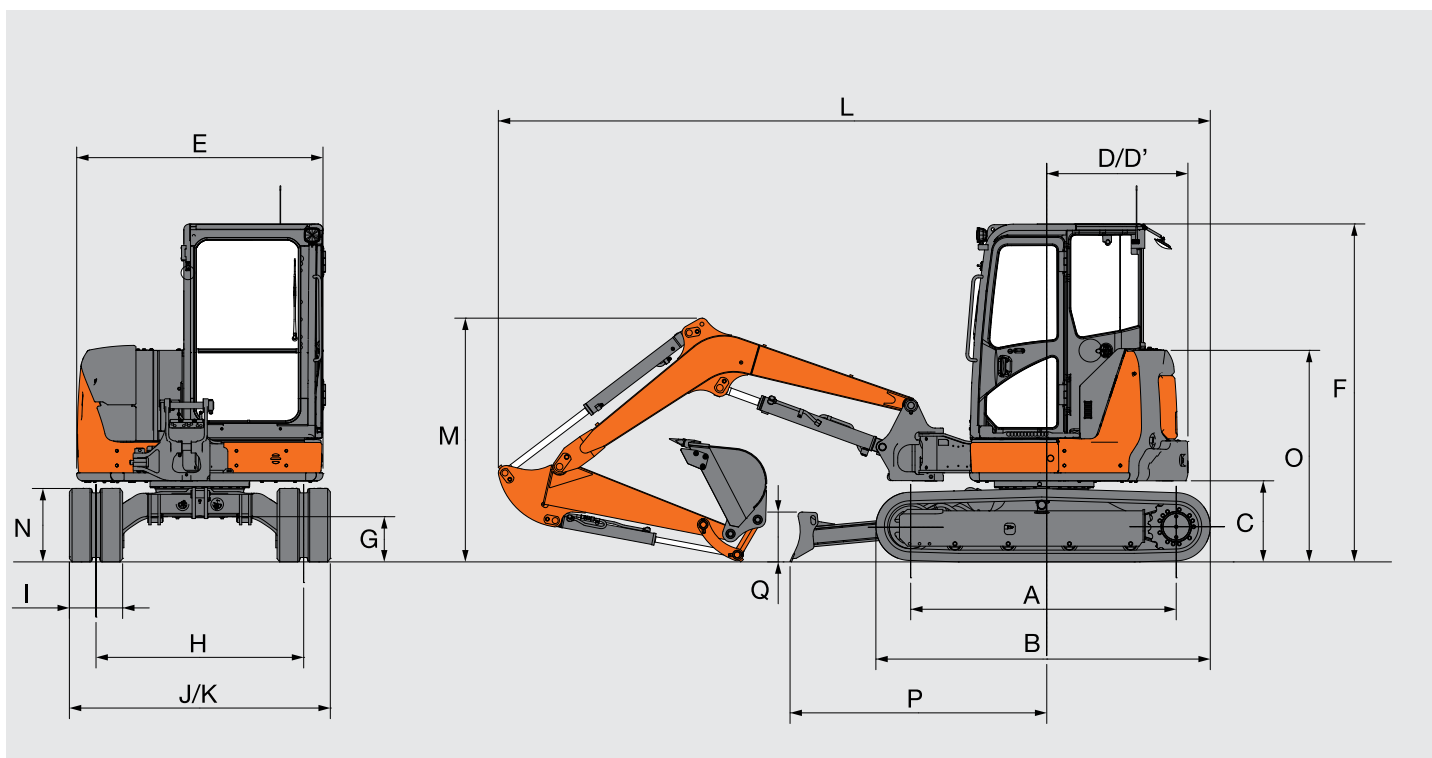
WERKBEREIK



Eenheid: mm

Armlengte	1,38 m	1,69 m
A Max. graafbereik	5.760	6.060
A' Max. graafbereik (op de grond)	5.610	5.920
B Max. graafdiepte	3.320	3.630
C Max. snijhoogte	5.590	5.820
D Max. storthoogte	3.910	4.140
D' Min. storthoogte	1.630	1.350
E Min. draaicirkel	2.240	2.370
F Max. graafdiepte verticale muur	2.550	2.880
G Voorste hoogte bij min. draaicirkel	4.250	4.250
H Afwerkbereik	2.000	1.870
I Werkcirkel bij min. draaicirkel (Max. zwenkhoek boom)	1.750	1.860
J Hoogste positie onderkant blad boven de grond	460	460
K Laagste positie onderkant blad boven de grond	365	365
L/L' Zwenkafstand (Max. zwenkhoek boom)	690 / 850	690 / 850
Max. zwenkhoek boom (graden)	80 / 60	80 / 60

AFMETINGEN



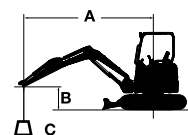
Eenheid: mm

	ZAXIS 48U
A Afstand h.o.h. tussen spanwiel en sprocket	2.000 (1.990)
B Lengte onderwagen	2.500 (2.490)
*C Ruimte onder contragewicht	610 (590)
D Draaicirkel van hart machine tot einde contragewicht	980 (1.080 met extra contragewicht)
D' Lengte tot einde contragewicht	980 (1.080 met extra contragewicht)
E Totale breedte van bovenwagen	1.850
F Totale hoogte van cabine	2.530
*G Min. bodemvrijheid	340 (320)
H Spoorbreedte	1.560
I Breedte van de rupsplaten	400
J Breedte onderwagen	1.960
K Totale breedte (bladbreedte)	1.960
L Totale lengte	
Met arm van 1,38 m	5.350
Met arm van 1,69 m	5.390
*M Totale hoogte van de boom	
Met arm van 1,38 m	1.840
Met arm van 1,69 m	2.035
N Rups hoogte	550 (530)
O Hoogte motorkap	1.590 (1.570)
P Horizontale afstand tot blad	1.910
Q Bladhoogte	375

* Exclusief aansluitpunt rupsplaten Gegevens tussen () zijn afmetingen van stalen track.

MACHINECAPACITEITEN

- Opmerkingen:
1. De waarden zijn gebaseerd op ISO 10567.
 2. De hefcapaciteit is niet meer dan 75 % van de kantelbelasting met de machine op een stevige, vlakke ondergrond of 87 % volledige hydraulische capaciteit.
 3. Het laadpunt is de middellijn van de montagepen van de bakscharnier op de arm.
 4. *Geeft aan dat de belasting wordt beperkt door de hydraulische capaciteit.
 5. 0 m = Grond.



A: Laadstraal
B: Hoogte laadpunt
C: Hefcapaciteit

Bepaal de hefcapaciteit door de machinecapaciteit voor "Meting over zijkant of 360 graden" uit de tabel voor "Blad boven grond" toe te passen en het gewicht van gemonteerde uitrustingsstukken en de snelwissel af te trekken.

ZAXIS 48U in uitvoering met cabine, blad boven grond

Meting via voorkant Meting via zijkant of 360 graden Eenheid: 1.000 kg

Conditie	Hoogte laadpunt m	Laadstraal										Bij max. bereik		
		1,0 m		2,0 m		3,0 m		4,0 m		5,0 m		meter		
Boom 2,68 m Arm 1,69 m Extra contragewicht 200 kg Rubber track 400 mm	3,0							*0,98	0,82			0,74	0,60	4,80
	2,0					*1,44	1,22	0,98	0,79	0,68	0,55	0,66	0,53	5,13
	1,0					1,44	1,13	0,93	0,75	0,67	0,54	0,63	0,51	5,21
	0 (Grond)					1,39	1,08	0,91	0,72	0,66	0,53	0,65	0,52	5,04
	-1,0	*1,92	*1,92	*2,58	2,07	1,38	1,07	0,90	0,71			0,74	0,59	4,60
	-2,0			*2,63	2,12	1,41	1,09					1,00	0,80	3,76

ZAXIS 48U in uitvoering met cabine, blad op grond

Meting via voorkant Meting via zijkant of 360 graden Eenheid: 1.000 kg

Conditie	Hoogte laadpunt m	Laadstraal										Bij max. bereik		
		1,0 m		2,0 m		3,0 m		4,0 m		5,0 m		meter		
Boom 2,68 m Arm 1,69 m Extra contragewicht 200 kg Rubber track 400 mm	3,0							*0,98	0,82			*0,85	0,60	4,80
	2,0					*1,44	1,22	*1,14	0,79	*1,01	0,55	*0,86	0,53	5,13
	1,0					*2,01	1,13	*1,35	0,75	*1,07	0,54	*0,92	0,51	5,21
	0 (Grond)					*2,25	1,08	*1,47	0,72	*1,08	0,53	*1,06	0,52	5,04
	-1,0	*1,92	*1,92	*2,58	2,07	*2,12	1,07	*1,40	0,71			*1,09	0,59	4,60
	-2,0			*2,63	2,12	*1,60	1,09					*1,07	0,80	3,76

ZAXIS 48U in uitvoering met cabine, blad boven grond

Meting via voorkant Meting via zijkant of 360 graden Eenheid: 1.000 kg

Conditie	Hoogte laadpunt m	Laadstraal										Bij max. bereik		
		1,0 m		2,0 m		3,0 m		4,0 m		5,0 m		meter		
Boom 2,68 m Arm 1,38 m Rubber track 400 mm	3,0					*1,19	1,17	0,91	0,73			0,76	0,61	4,47
	2,0					1,39	1,09	0,88	0,71			0,66	0,53	4,83
	1,0					1,30	1,01	0,85	0,68			0,63	0,50	4,91
	0 (Grond)					1,26	0,98	0,83	0,65			0,65	0,52	4,73
	-1,0			2,64	1,90	1,27	0,98	0,83	0,65			0,76	0,61	4,25
	-2,0			*2,05	1,96	1,30	1,01					*1,10	0,89	3,28

ZAXIS 48U in uitvoering met cabine, blad op grond

Meting via voorkant Meting via zijkant of 360 graden Eenheid: 1.000 kg

Conditie	Hoogte laadpunt m	Laadstraal										Bij max. bereik		
		1,0 m		2,0 m		3,0 m		4,0 m		5,0 m		meter		
Boom 2,68 m Arm 1,38 m Rubber track 400 mm	3,0					*1,19	1,17	*1,11	0,73			*1,06	0,61	4,47
	2,0					*1,66	1,09	*1,25	0,71			*1,07	0,53	4,83
	1,0					*2,16	1,01	*1,43	0,68			*1,14	0,50	4,91
	0 (Grond)			*3,06	1,90	*2,28	0,98	*1,50	0,65			*1,17	0,52	4,73
	-1,0			*2,05	1,96	*2,04	0,98	*1,34	0,65			*1,19	0,61	4,25
	-2,0					*1,31	1,01					*1,10	0,89	3,28

ZAXIS 48U in uitvoering met canopy met 4 pijlers, blad boven grond


Meting via voorkant



Meting via zijkant of 360 graden

Eenheid: 1.000 kg

Conditie's	Hoogte laadpunt m	Laadstraal										Bij max. bereik		
		1,0 m		2,0 m		3,0 m		4,0 m		5,0 m		meter		
Boom 2,68 m Arm 1,69 m Extra contragewicht 200 kg Rubber track 400 mm	3,0							0,97	0,79			0,71	0,58	4,80
	2,0					*1,44	1,18	0,94	0,76	0,66	0,53	0,63	0,51	5,13
	1,0					1,39	1,09	0,90	0,72	0,64	0,52	0,60	0,49	5,21
	0 (Grond)					1,34	1,04	0,87	0,69	0,63	0,51	0,63	0,50	5,04
	-1,0	*1,92	*1,92	*2,58	1,99	1,33	1,03	0,86	0,68			0,71	0,57	4,60
	-2,0			*2,63	2,04	1,35	1,05					0,97	0,77	3,76

ZAXIS 48U in uitvoering met canopy met 4 pijlers, blad op grond


Meting via voorkant



Meting via zijkant of 360 graden

Eenheid: 1.000 kg

Conditie's	Hoogte laadpunt m	Laadstraal										Bij max. bereik		
		1,0 m		2,0 m		3,0 m		4,0 m		5,0 m		meter		
Boom 2,68 m Arm 1,69 m Extra contragewicht 200 kg Rubber track 400 mm	3,0							*0,98	0,79			*0,85	0,58	4,80
	2,0					*1,44	1,18	*1,14	0,76	*1,01	0,53	*0,86	0,51	5,13
	1,0					*2,01	1,09	*1,35	0,72	*1,07	0,52	*0,92	0,49	5,21
	0 (Grond)					*2,25	1,04	*1,47	0,69	*1,08	0,51	*1,06	0,50	5,04
	-1,0	*1,92	*1,92	*2,58	1,99	*2,12	1,03	*1,40	0,68			*1,09	0,57	4,60
	-2,0			*2,63	2,04	*1,60	1,05					*1,07	0,77	3,76

ZAXIS 48U in uitvoering met canopy met 4 pijlers, blad boven grond


Meting via voorkant



Meting via zijkant of 360 graden

Eenheid: 1.000 kg

Conditie's	Hoogte laadpunt m	Laadstraal										Bij max. bereik		
		1,0 m		2,0 m		3,0 m		4,0 m		5,0 m		meter		
Boom 2,68 m Arm 1,38 m Rubber track 400 mm	3,0					*1,19	1,13	0,87	0,71			0,73	0,59	4,47
	2,0					1,34	1,05	0,85	0,68			0,63	0,51	4,83
	1,0					1,25	0,97	0,81	0,65			0,60	0,48	4,91
	0 (Grond)					1,21	0,94	0,79	0,63			0,63	0,50	4,73
	-1,0			2,53	1,83	1,21	0,94	0,79	0,63			0,73	0,58	4,25
	-2,0			*2,05	1,88	1,25	0,97					1,09	0,86	3,28

ZAXIS 48U in uitvoering met canopy met 4 pijlers, blad op grond


Meting via voorkant



Meting via zijkant of 360 graden

Eenheid: 1.000 kg

Conditie's	Hoogte laadpunt m	Laadstraal										Bij max. bereik		
		1,0 m		2,0 m		3,0 m		4,0 m		5,0 m		meter		
Boom 2,68 m Arm 1,38 m Rubber track 400 mm	3,0					*1,19	1,13	*1,11	0,71			*1,06	0,59	4,47
	2,0					*1,66	1,05	*1,25	0,68			*1,07	0,51	4,83
	1,0					*2,16	0,97	*1,43	0,65			*1,14	0,48	4,91
	0 (Grond)					*2,28	0,94	*1,50	0,63			*1,17	0,50	4,73
	-1,0			*3,06	1,83	*2,04	0,94	*1,34	0,63			*1,19	0,58	4,25
	-2,0			*2,05	1,88	*1,31	0,97					*1,10	0,86	3,28

UITRUSTING

● : Standaarduitrusting

○ : Optionele uitrusting

MOTOR

Dubbele luchtfilters	○
Dynamo 12 V - 55 A	●
Automatisch stationairloopsysteem	●
Motoroliefilter	●
Brandstofhoofdfilter	●
Stofbestendig net voor koelers	○
Schakelaar ECO/PWR-stand	●
Elektrische brandstofpomp	●
Brandstofkoeler	●
Brandstofvoorfilter met waterscheider	●
Expansietank radiator	●

HYDRAULISCH SYSTEEM

Houdklep voor hefcilinder	●
Full flow filter	●
Hydraulische bedieningshendels	●
Instapbeveiliging met neutraal motorstartstelsel	●
Servofilter	●
Zuigfilter	●
Zwenkrem	●
Parkeerrem	●
Rijstelsel met twee snelheden	●
Afsluiter voor extra leidingwerk	●

CABINE

Airconditioning*	●
AM-/FM-radio	●
Antislipplaat	●
Armsteun	●
Ontwaseming	●
Bekerhouder	●
Elektrische claxon	●
Vloermat	●
Verwarming	●
Oprolbare veiligheidsgordel	●
ROPS-/OPG-cabine	●
Extra 12 V aansluiting (binnen)	●
Extra 12 V aansluiting (buiten)	○
Zonneklep (voorruit)	○
Verstelbare geveerde stoel (stof)	●
Ruitensproeier	●
Ruitenwisser	●

CANOPY MET 4 STIJLEN

Antislipplaat	●
Armsteunen	●
Bekerhouder	●
Elektrische claxon	●
Vloermat	●
Oprolbare veiligheidsgordel	●
ROPS-/OPG-canopy	●
Extra 12 V aansluiting (binnen)	○
Geveerde stoel (vinyl)	●

VERLICHTING

Extra werkverlichting op voorzijde cabinedak	○
Extra werkverlichting op voorzijde canopy	○
2 werkklampen	●
3 LED-werkklampen (Boom x 1, cabine of canopydak met 4 stijlen voorkant x 2)	○

BOVENWAGEN

Hulpkeuzeschakelaar voor stroomsnelheid	○
Hendel proportionele bediening	○
Extra veiligheidsventiel	○
Accu's 1 x 70 Ah	●
Accu's 1 x 92 Ah***	○
Massaschakelaar	●
Elektrische brandstofpomp	○
GSM-systeem voor mobiele communicatie***	○
Servoaccumulator	○
Achteruitkijkspiegel	●
Gereedschapskist	●
Extra contragewicht van 200 kg	○

ONDERWAGEN

400 mm stalen tracks	○
400 mm PAT crawlers	○
400 mm rubber tracks	●

FRONT

Hulpleidingen	○
Extra leidingwerk	●
HN-bus	●
Slangbreukventiel voor arm	●
Slangbreukventiel voor boom	●
Arm van 1,38 m	○
Arm van 1,69 m	●

DIVERSEN

Global e-Service***	○
Antidiefstalsysteem**	○

Standaarduitrusting en optionele uitrusting kunnen per land variëren, dus vraag na bij uw Hitachi-dealer.

* Bevat gefluoreerde broeikasgassen, type koelmiddel: HFC-134a, GWP: 1430, Hoeveelheid: 0,65 kg, CO₂e: 0,93 ton.

** Hitachi Construction Machinery kan niet aansprakelijk worden gesteld voor diefstal; elk systeem kan de kans op diefstal slechts minimaliseren.

*** U kunt informatie ophalen door verbinding te maken met Global e-Service met een originele mobiele Hitachi-terminal.

Wanneer deze machine, met inbegrip van het satellietcommunicatiesysteem, in een ander land wordt gebruikt dan dat waarvoor deze is bestemd, dan moeten er eventueel wijzigingen worden aangebracht zodat de machine aan de lokale wetgevende normen (inclusief veiligheidsnormen) en wettelijke voorschriften in dat land voldoet. Exporteer en gebruik deze machine niet buiten het land waarvoor hij is bestemd, maar doe dat pas wanneer hij volgens de beschreven regelgeving is goedgekeurd. Neem contact op met uw Hitachi-dealer bij vragen over naleving van de wetgeving.

Deze specificaties kunnen zonder voorafgaand bericht worden gewijzigd. Illustraties en foto's tonen de standaardmodellen en kunnen al dan niet optionele uitrusting en accessoires bevatten. Alle standaarduitrusting kan bovendien een andere kleur en kenmerken hebben. Lees voor gebruik de gebruikershandleiding zodat u de machine op de juiste manier bedient.

KS-NL436EU