

ZAXIS-7-serie

HITACHI

Reliable solutions

ZAXIS220W



HYDRAULISCHE GRAAFMACHINE

Modelcode : ZX220W-7

Nominaal motorvermogen : 128 kW

Bedrijfgewicht : 20.100 – 24.900 kg

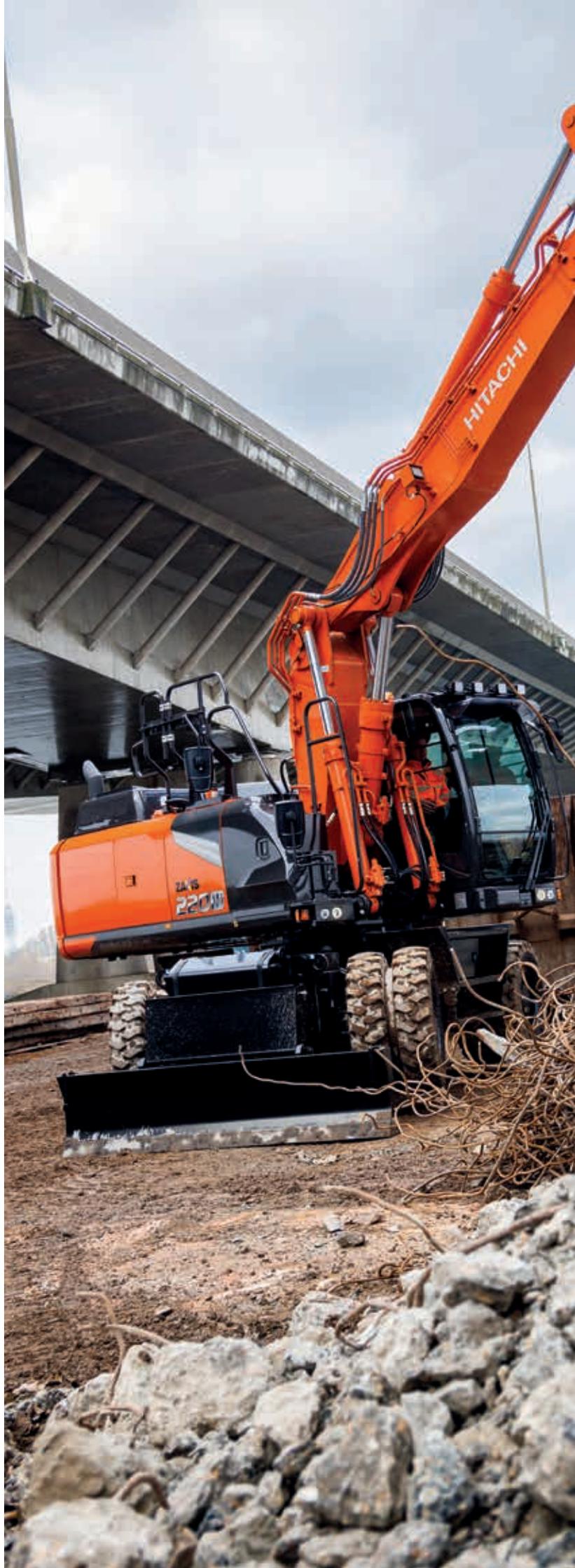
Bak ISO met kop : 0,51 – 1,20 m³

You're in control

U staat centraal in het ontwerp van de nieuwste serie Hitachi graafmachines. Om machines van de vorige generaties te verbeteren, hebben we ons gericht op uw ervaring in de cabine als machinist.

We hebben onderzocht met welke uitdagingen u wordt geconfronteerd als eigenaar van een succesvol bedrijf. Vervolgens hebben we ons verdiept in manieren waarop we u kunnen ondersteunen tijdens de gehele levenscyclus van uw machine.

Door u centraal te stellen in de Zaxis-7-serie, nodigen we u uit om controle te nemen – over uw werkomgeving en over uw machinepark. Door met u samen te werken, helpen we u om uw visie vorm te geven.





Inhoud



Controle over uw activiteiten

8. Vergroot uw winst



Controle over uw comfort

10. Voel het verschil



Controle over uw omgeving

12. Vergroot uw veiligheid



Controle over uw middelen

14. Vergroot de inzetbaarheid



Controle over uw machinepark

16. Uw machine beheren



Controle over de inzetbaarheid

18. Bescherm uw investering



Controle over uw prestaties

20. Haal meer uit uw machine

Volledige controle

De nieuwe Zaxis-7-serie mobiele graafmachines biedt u alle controle. U kunt volledig vertrouwen op de prestaties van de machines en de ondersteuning op basis van de technologische expertise en diensten die Hitachi levert.



Het vergrote interieur van de cabine biedt een comfortabele werkomgeving.



De oliën worden voortdurend gecontroleerd door sensoren wat preventief onderhoud ten goede komt en de inzetbaarheid vergroot.



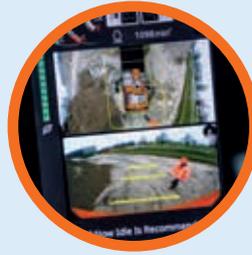
Met de ConSite Pocket-app kunt u uw machinepark op afstand beheren en controleren.



Opties zoals de Hitachi-aanbouw delen stellen u in staat om de prestaties van de graafmachine te verbeteren.



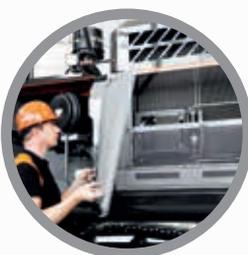
De geïntegreerde console en geveerde stoel zorgt voor een sterker gevoel van controle en gaan vermoeidheid tegen.



Het zicht op het werkkterrein is uitstekend dankzij het Aerial Angle-camerasysteem en de nieuwe lcd-monitor.



De ECO-meter op de monitor geeft aan hoe het brandstofverbruik kan worden verlaagd en de kosten kunnen worden verminderd.



Dankzij de verbeterde toegang tot componenten kan snel en eenvoudig onderhoud worden uitgevoerd.



Het HIOS III-hydraulische systeem verbetert de productiviteit met verlaagd brandstofverbruik.



1

2

18

3

4

17

5

16

15

14

6

7

13

8

9

HITACHI

10

11

12

Bediening

Het verbeterde comfort en de veiligheidsvoorzieningen die binnen handbereik liggen in de verfijnde cabine van de Zaxis-7-graafmachines maken het gemakkelijk om productief te werken zonder vermoeid te raken.

- 1 **Het grote wisgebied van de parallelruitwischer** verbetert het zicht aanzienlijk.
- 2 **Airconditioning en audio** worden eenvoudig bediend via de monitor.
- 3 **De matte 8-inch lcd-kleurenmonitor** is eenvoudig afleesbaar en te bedienen.
- 4 **Dankzij de USB-voeding en smartphonehouder** blijft u verbonden.
- 5 **De bekerhouder** kan eenvoudig worden verwijderd om te reinigen.
- 6 **Extra knoppen op de joysticks** zorgen voor een moeiteloze bediening.
- 7 **Het ergonomische ontwerp** biedt u eenvoudige toegang tot bedieningsopties.
- 8 **Bluetooth®** voor handsfree bellen en **DAB+-radio** voor muziek terwijl u werkt.
- 9 **Het multifunctionele bedieningspaneel** maakt de bediening eenvoudiger.
- 10 **Door verbeterde geluidsisolatie** is dit een van de stilste cabines op de markt.
- 11 **De gebruiksvriendelijke opbergruimte** zorgt voor een nette en ordelijke werkomgeving.
- 12 **Aan de jashaken** kunt u uw persoonlijke eigendommen hangen.
- 13 **Met de nieuwe, goed te bereiken hendel voor blad en stempel** bedient u de graafmachine met uw vingertoppen.
- 14 **De geïntegreerde console en geveerde stoel** zorgen voor een sterker gevoel van controle en gaan vermoeidheid tegen.
- 15 **De console beschikt over een one-touch instelhendel**, zodat u comfortabel kunt werken in de optimale positie.
- 16 Door de grotere cabine heeft u **meer beenruimte**.
- 17 **Het zicht naar voren** is verbeterd door een slanke stuurkolom (met een grotere instelhoek) en een kleiner stuurwiel.
- 18 **De automatische werkrem** voorkomt vermoeidheid.



De bediening is eenvoudig dankzij ergonomisch ontworpen bedieningselementen en schakelaars.



Bluetooth®-verbinding om handsfree te bellen terwijl u werkt.



Vergroot uw winst

Het succes van uw bedrijf is afhankelijk van de betrouwbaarheid en efficiëntie van uw bouwmachines. Met de nieuwste Zaxis-7 mobiele Hitachi graafmachines kunt u vertrouwen op de hoogste kwaliteit, het ultieme comfort voor de machinist en lagere bedrijfskosten – wat allemaal positieve gevolgen heeft voor uw nettoresultaat.

U kunt rekenen op meer rentabiliteit dankzij het indrukwekkende lage brandstofverbruik van deze machines die voldoen aan de Stage V-eisen. De ZX220W-7 is uitgerust met het unieke HIOS III-hydraulische systeem en bereikt een hogere productiviteit met een beter brandstofverbruik dan eerdere modellen, wat bijdraagt aan een verlaging van de kosten.

Uw machinisten kunnen ook de brandstofefficiëntie – en de kosten – beheersen met de geheel nieuwe ECO-meter. Deze is duidelijk zichtbaar op de multifunctionele 8-inch lcd-monitor.

Bovendien kunt u de efficiëntie vergroten door aan meer verschillende projecten te werken dankzij de uitstekende veelzijdigheid van de Zaxis-7-graafmachines. Uitrustingsstukken kunnen snel worden verwisseld met het verbeterde ondersteuningssysteem voor uitrustingsstukken op de monitor.

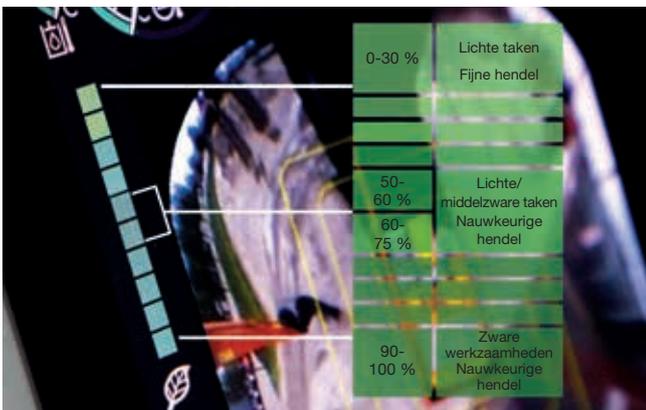
Met een eenvoudige aanpassing op basis van de voorkeuren van de machinist en de vereisten op het werkerrein kunt u uw machine nauwkeurig afstellen om de productiviteit te optimaliseren – terwijl het brandstofverbruik wordt verminderd.



Het HIOS III-hydraulische systeem draagt bij aan een aanzienlijke verlaging van het brandstofverbruik.



Het HIOS-III-hydraulische systeem biedt een optimale gebruiksefficiëntie op elke werklocatie.



De ECO-meter draagt bij aan een lager brandstofverbruik.



Het ondersteuningssysteem voor uitrustingsstukken vergroot de veelzijdigheid.



U heeft volledige controle vanuit een ruime, overzichtelijke en plezierige werkomgeving.



De cabine biedt alle ruimte voor uw eigen spullen.



De lcd-monitor is eenvoudig afleesbaar dankzij het antireflectiescherm met hoge resolutie.



Controle over uw comfort



Voel het verschil

De opnieuw ontworpen, geavanceerde cabine van de Zaxis-7-graafmachine biedt u de perfecte werkomgeving. De ultraruime ZX220W-7 beschikt over een luxueuze toonaangevende cabine die uiterst comfortabel en hoogwaardig is met zowel lage geluidsniveaus als meer demping dan de vorige generatie.

Voel het verschil met de gesynchroniseerde beweging van de stoel en console, die speciaal is ontworpen zodat u zich minder moe voelt na een lange werkdag. Profiteer van de ruimste Hitachi-cabine ooit met verbeterde pedaalposities en voldoende ruimte boven uw hoofd. U zit bovendien comfortabel dankzij de gemakkelijk instelbare hoogte van de bedieningsconsole met drie standen naar keuze.

Door het nieuwe ergonomische ontwerp van de console en schakelaars en de gemakkelijke toegang tot bedieningselementen ervaart u een groot gebruiksgemak. Met de multifunctionele controller kunt u snel door het menu op de 8-inch lcd-monitor navigeren. Het antireflectiescherm met hoge resolutie is bovendien eenvoudiger afleesbaar en de vernieuwde lay-out biedt een duidelijke weergave en alle gewenste functionaliteit – zoals airconditioning, DAB+-radio en Bluetooth®.

Met meer ruimte voor uw persoonlijke eigendommen, zoals jas, smartphone en versnaperingen, zult u zich ontspannen en klaar voor het werk voelen. De aanvullende praktische functies op de joysticks, zoals bedieningselementen voor de stationairstand en uitschakeling van audio, maken uw werkdag eenvoudig en plezierig.



Het ergonomische, multifunctionele bedieningspaneel biedt eenvoudige toegang.



Vergroot uw veiligheid

De mogelijkheid om veilig te werken is niet alleen essentieel voor uw eigen welzijn maar ook voor de succesvolle voltooiing van elk project. Om u en uw machine te beschermen tegen potentiële gevaren bieden de nieuwe Hitachi Zaxis-7-graafmachines u voortreffelijk zicht op de omgeving. Hierdoor kunt u het werkteerrein vanuit alle hoeken zien.

Vanuit de cabine beschikt u bovendien over een buitengewoon, panoramisch overzicht van 270 graden met het Aerial Angle-camerasysteem. U heeft de keuze uit zes weergaveopties voor de directe omgeving van de machine, zodat u de veiligheid van uzelf en van anderen kunt garanderen. Het zicht door de voorruit van de cabine is ook verbeterd door een slanke stuurkolom (met een grotere instelhoek) en een kleiner stuurwiel.

De Zaxis-7-graafmachines zijn voorzien van enige indrukwekkende nieuwe kenmerken, zodat u zelfs onder de meest uitdagende omstandigheden vol vertrouwen en efficiënt kunt werken. Van de LED-werklampen en de ruitenwissers met een vergroot wisgebied, bredere spiegels (optioneel met verwarming leverbaar) tot de grote reflecterende strepen op het contragewicht en de optionele zonneschermen, u heeft het zicht dat u nodig heeft wanneer dit het allerbelangrijkst is.

Aandacht voor detail is ook cruciaal voor een veilige werkomgeving en de gewijzigde positie van de hendel voor de instapbeveiliging is daarvan een perfect voorbeeld. Deze is nu binnen handbereik om onopzettelijk gebruik te voorkomen. De parkeerrem werkt ook met de hendel voor instapbeveiliging voor meer veiligheid en gemak.



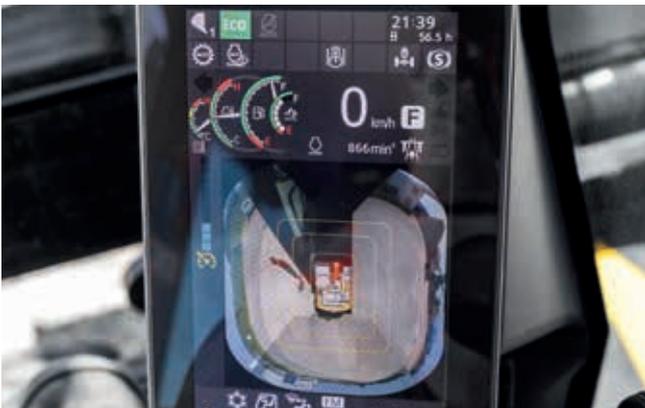
Met de verlaagde onderste trede stapt u veiliger en gemakkelijker in de cabine.



Parallelruitenwissers verbeteren het zicht.



Beheers uw veiligheid met het Aerial Angle-camerasysteem met een overzicht van 270 graden.



U heeft de keuze uit verschillende weergave-indelingen afhankelijk van uw werkomgeving.



De LED-werklampen verbeteren het zicht in uitdagende omstandigheden.



Het chassis uit één stuk is uiterst robuust.



Onderhoud is eenvoudig mogelijk vanaf de grond.



Spatborden op het chassis beschermen de bovenwagen en de lampen tegen opspattend vuil, zodat de machine langer schoon blijft.



De Zaxis-7-graafmachines zijn ontworpen met het oog op duurzaamheid en eenvoudig onderhoud, zodat u kunt profiteren van een hogere inzetbaarheid en lagere totale eigendomskosten.



Controle over uw middelen



Vergroot de inzetbaarheid

Om een project tijdig en binnen het budget te voltooien moeten uw grondverzetmachines dag na dag optimaal presteren. Daarom profiteren Hitachi-klanten van machines die al generaties achter elkaar uiterst betrouwbaar en duurzaam zijn – en de Zaxis-7-serie is geen uitzondering.

De nieuwste mobiele Hitachi-graafmachines zijn gemaakt voor een lange levensduur. Daardoor houdt u volledige controle over uw bedrijfsmiddelen. Ze zijn grondig en langdurig getest in speciale faciliteiten in Japan om u een optimale inzetbaarheid te kunnen bieden.

Om die reden is een grote verscheidenheid aan duurzame onderdelen toegevoegd aan de nieuwste machines die voldoen aan de Stage V-eisen. Alle details zijn daarbij belicht, zelfs tot aan de stevigheid van de deurscharnieren. De machines hebben een betrouwbaar nieuw chassis uit één stuk, een grotere hoek van de pendelas, verbeterde hydraulica van de stempels, lager risico op olie lekkages en nog een aantal andere verbeteringen. Onze Zaxis-7-serie is nu standaard voorzien van een hoogwaardig hydraulisch filter, zodat er geen vuil in de hydraulische olie terecht kan komen en de bedrijfskosten laag blijven.

Stilstand wordt voorkomen met het duurzame nabehandelingssysteem en de hoge prioriteit voor onderhoudsvriendelijkheid en eenvoudige reiniging. Hierdoor bespaart u tijd en geld. Functies zoals de massaschakelaar bieden u gemoedsrust. Hiermee kunt u de stroomtoevoer uitschakelen zonder dat de gegevens op de monitor worden gereset of de accu wordt ontladen tijdens laswerkzaamheden.



Uw machine beheren

Hitachi biedt diverse aftersalesdiensten om u totale controle te geven over uw machinepark en werkbelasting. Deze initiatieven bieden u toegang tot essentiële gegevens en tools voor het beheren van uw machine.

De bewakingssystemen Owner's Site en ConSite verzenden dagelijks via GPRS of satelliet operationele gegevens van uw graafmachine naar www.globaleservice.com. Deze bestaan uit: verhoudingen van operationele uren om de efficiëntie te vergroten, brandstofverbruik en de machinelocatie voor planningsdoeleinden. ConSite biedt een samenvatting van de informatie in een maandelijkse e-mail.

De ConSite Pocket-app verzendt realtime waarschuwingen voor problemen die optreden met de machine. U ontvangt aanbevelingen voor acties en stapsgewijze hulpgegevens. Met deze app kunt u ook zien waar uw machines zich bevinden.

Een unieke innovatie is de doorlopende monitoring – 24/7 – van de kwaliteit van de motorolie en de hydraulische olie. De gegevens worden dagelijks via twee oliesensoren verzonden naar Global e-Service. De sensoren detecteren of de oliekwaliteit is verminderd door verontreiniging of lage viscositeit. Als dat gebeurt, ontvangen u en uw geautoriseerde Hitachi-dealer een waarschuwing.

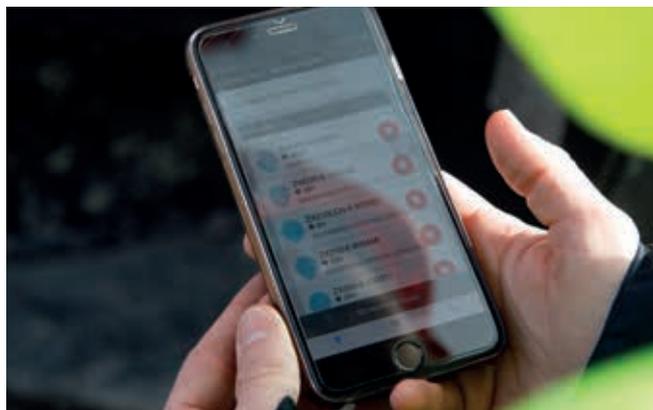
Met deze innovatieve functie kan nauwkeurig worden bepaald wanneer de olie moet worden vervangen. Dit leidt tot een lagere behoefte aan onderhoud en minder onvoorziene stilstand. Tegelijkertijd biedt het gemoedsrust dankzij een periodiek onderhoudsschema en in een later stadium een hogere restwaarde.



De unieke oliesensor zorgt voor een lagere behoefte aan onderhoud en minder stilstand.



De efficiëntie wordt verbeterd door een grote verscheidenheid aan gegevens voor de Global e-Service.



De waarschuwingen van de ConSite Pocket-app bieden realtime informatie.



Hitachi levert diverse aftersalesdiensten om het onderhoud te plannen en de bedrijfskosten te beheersen.



Hitachi biedt technische ondersteuning van het hoogste niveau.



Beperk stilstand zoveel mogelijk met Hitachi Genuine Parts.



Verlengde garanties en servicecontracten van het HELP-programma garanderen optimale prestaties.



Met Hitachi Premium Rental lopen uw inkomsten en uitgaven gelijk op.



Controle over de inzetbaarheid



Bescherm uw investering

Als uw machine onder zware omstandigheden wordt gebruikt of wanneer u de reparatiekosten tot een minimum wilt beperken, kunt u profiteren van de unieke verlengde garantie van het HELP-programma (Hitachi Extended Life Program) en uitgebreide servicecontracten. Hiermee kunt u de prestaties optimaliseren, de stilstand beperken en een hogere restwaarde verkrijgen.

Op onze grote verscheidenheid aan hoogwaardige onderdelen passen we dezelfde technologische expertise toe als op onze machines. Daardoor kunt u de onvoorziene stilstand tot een minimum beperken en zorgen voor maximale beschikbaarheid.

Het aanbod van onderdelen bestaat uit Hitachi Genuine Parts, Performance Parts, filters, rijwerk en gereviseerde componenten. We leveren ook aanbouwdelen en graafbakken, die volgens dezelfde nauwkeurige standaarden worden geproduceerd.

Als uw bedrijf groeit, moet u mogelijk uw machinepark uitbreiden met het oog op nieuwe contracten. Met het Hitachi Premium Rental-programma kunt u machines uitproberen voordat u ze aanschaft. U kunt direct beschikken over Zaxis-7 mobiele graafmachines voor een door u gewenste periode.

Naast de betrouwbaarheid, kwaliteit en service die u verwacht van het Hitachi-merk, biedt Hitachi Premium Rental u flexibele contracten en vaste kosten, zodat u eenvoudiger een begroting kunt maken.



Haal meer uit uw machine

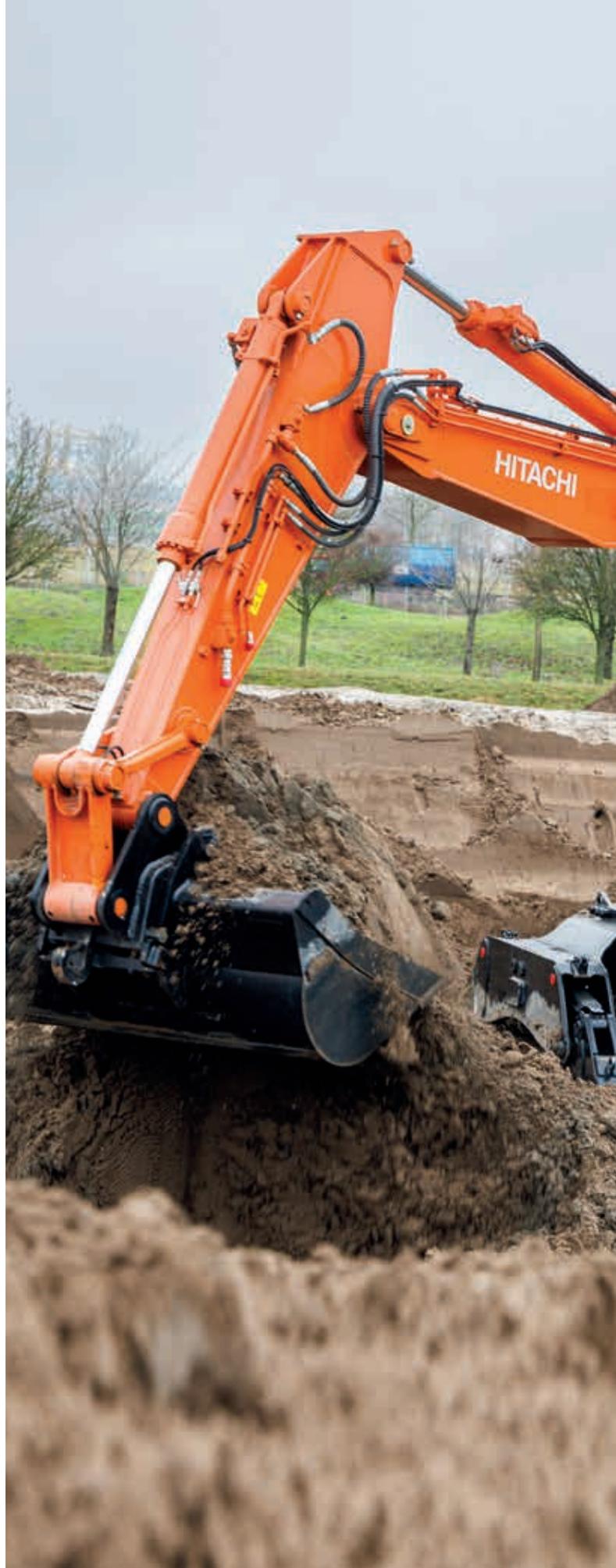
De bakken en GET (Ground Engaging Tools) graafwerktuigen van Hitachi zijn ontworpen om perfect bij uw machine te passen, en vergroten uw winst door een maximale productiviteit en inzetbaarheid te bieden. Ze worden gemaakt volgens dezelfde hoge standaarden als alle Hitachi-grondverzetmachines en leveren buitengewone prestaties in combinatie met een ongeëvenaarde betrouwbaarheid.

Bakken

U kunt de veelzijdigheid van uw graafmachine vergroten door de juiste bak voor het werk te kiezen. Hitachi-bakken kunnen worden aangepast aan uw behoeften, zoals het laden van lichte materialen of voor zware werkzaamheden. U heeft keuze uit een grote verscheidenheid aan opties – waaronder dieplepels en opschoonbakken in GD- en HD-uitvoeringen, met verschillende volumes en breedtes – en er zijn ook snelwissels als CW, pen- en S-koppelingen verkrijgbaar.

GET graafwerktuigen

U kunt de graafkracht of productiviteit van uw graafmachine vergroten met Hitachi GET-graafwerktuigen (Ground Engaging Tools). Deze kunnen snel en veilig worden gemonteerd en verwisseld, passen precies op uw uitrustingsstukken en zijn toegesneden op de beoogde taak. Met Hitachi-graafwerktuigen kunt u de onderhoudskosten, stilstand en het brandstofverbruik verminderen terwijl u de algehele prestaties van uw machine verbetert.



Bakken en graafwerktuigen van Hitachi worden gemaakt volgens dezelfde hoge standaarden als Hitachi grondverzetmachines.



Hitachi-bakken kunnen worden aangepast aan het beoogde gebruik.



Een optioneel ondersteuningspakket voor trekhaak is verkrijgbaar voor extra gemak en flexibiliteit.



Hitachi-graafwerktuigen omvatten zelfslipende tanden en betrouwbare adapters, zodat ze precies op de machines passen.



EH-dumprucks en ultragrote EX-graafmachines



Graafmachines voor speciale toepassingen



Creëer uw visie

Controle over uw wereld

Wanneer u een Hitachi-machine ontvangt, treedt u toe tot de laatste generatie van een internationale familie. Hitachi heeft 50 jaar ervaring met het ontwerpen van hydraulische graafmachines en beschikt over een hoogstaande reputatie in de sector als fabrikant van mijnbouwmachines. Daarmee garandeert ons netwerk u toegang tot een aanbod van buitengewone grondverzetmachines.

Net zoals de nieuwe Zaxis-7-graafmachines zijn Hitachi-wielladers, starre dumptrucks en machines voor speciale toepassingen gebaseerd op geavanceerde technologie en baanbrekende expertise. Deze benadering is geïnspireerd op het moederbedrijf Hitachi Ltd, dat de filosofie verkondigt om een positieve bijdrage aan de maatschappij te leveren met behulp van technologie.

U kunt niet alleen beschikken over de nieuwste producten die worden gemaakt in onze moderne faciliteiten en worden gefabriceerd volgens de hoogste kwaliteitsstandaarden, maar ook vertrouwen op de ondersteuning van ervaren technici en gespecialiseerde dealermedewerkers. Bovendien profiteert u van toonaangevende diensten en initiatieven, zoals Premium Rental en Premium Used, die zijn ontwikkeld om uw ervaring als Hitachi-klant te verbeteren.

Ongeacht de visie die u voor ogen heeft, Hitachi biedt de producten, mensen, oplossingen en diensten om deze te realiseren – en stelt u in staat om controle te krijgen over uw wereld.



ZW-wielladers



Minigraafmachines

SPECIFICATIES

MOTOR

Model	Isuzu 4HK1X
Type	Watergekoelde 4-taktmotor, directe inspuiting, common rail
Aanzuiging	Met turbocompressor met variabele geometrie, interkoeling, gekoelde EGR
Uitlaatgas nabehandeling	DOC+CSF+SCR-systeem
Aantal cilinders	4
Nominaal vermogen	
ISO 14396: 2002 bruto	128,4 kW bij 2.000 min ⁻¹
ISO 9249: 2007 netto	122 kW bij 2.000 min ⁻¹
Maximaal koppel	670 Nm bij 1.600 min ⁻¹
Cilinderinhoud	5,193 L
Boring en slag	115 mm x 125 mm
Accu's	2 x 12 V / 126 Ah

HYDRAULISCH SYSTEEM

Hydraulische pompen

Hoofdpompen	2 axiale plunjerpompen met variabele opbrengst
Maximale olieopbrengst	1 x 212 L/min
Maximale olieopbrengst	1 x 218 L/min
Hulpomp	1 tandwielpompe
Maximale olieopbrengst	27,6 L/min
Stuurpompe	1 tandwielpompe
Maximale olieopbrengst	26,7 L/min

Hydraulische motoren

Rijden	1 axiale plunjermotor met variabele opbrengst
Zwenken	1 axiale plunjermotor

Werkdruk maximaal

Graafuitrusting	34,3 MPa
Zwenken	30,2 MPa
Rijden	35,3 MPa
Servosysteem	4,0 MPa
Power boost	38,3 MPa

Hydraulische cilinders

	Eenheid: mm		
	Aantal	Boring	Stangdiameter
Boom (monoboorn)	2	125	85
Boom (2-delige boom)	2	130	85
Arm	1	135	95
Bak	1	115	80
Verstel (2-delige boom)	1	180	110

BOVENWAGEN

Draaiend frame

D-sectieframe, bestand tegen vervorming.

Zwenkmechanisme

Axiale plunjermotor met planetaire tandwielvertraging in oliebad. Zwenkkrans is eenrijig. De zwenkrem is een met een veer bekrachtigde/hydraulisch ontkoppelde schijfrem.

Zwenksnelheid	11,9 min ⁻¹
Zwenkmoment	59,1 kNm

ONDERWAGEN

Onderwagen op banden. Het frame is van een gelaste, spanningsvrije structuur.

Aandrijfsysteem: versnellingsbak met 2 snelheden en rijmotor met axiale plunjerpompe met variabele opbrengst.

Rijsnelheid (vooruit en achteruit)

Max. rijsnelheid	Hoog: 27,5 km/u
	Laag: 7,4 km/u
	Kruipversnelling: 2,9 km/u

Maximale trekkracht

118 kN

Klimvermogen

60 % (31 graden) traploos

Min. draaicirkel

7.200 mm

As:

Alle wielen worden aangedreven.

De vooras kan hydraulisch in alle posities worden vergrendeld.

Oscillerende vooras

± 6°

Remsysteem:

Onderhoudsvrije natte schijfremmen op de assen zijn standaard.

Volledig hydraulisch remsysteem

OMGEVINGSWAARDEN

Motoruitstoot

EU Stage V

Geluidsniveau

Geluidsniveau in cabine volgens ISO 6396:2008

LpA 71 dB(A)

Geluidsniveau buiten de machine volgens

ISO 6395:2008 en EU-richtlijn 2000/14/EC

LwA 101 dB(A)

Airconditioningsysteem

Het airconditioningsysteem bevat gefluoreerde broeikasgassen.

Type koelmiddel: HFC-134a, GWP: 1.430, Hoeveelheid: 0,85 kg,

Co2e: 1,22 ton.

INHOUDEN

	Eenheid: L
	ZX220W-7
Brandstoftank	330,0
Motorkoelvoelstof	28,0
Motorolie	23,0
Zwenkmechanisme	6,9
Transmissie	2,5
Hydraulisch systeem	310,0
Tank hydraulische olie	115,0
DEF/AdBlue®-tank	34,5
Differentieel voor (standaardas)	11,0
Differentieel achter (standaardas)	14,5
Eindvertraging	
Vooras (standaardas)	2 x 2,5
Achteras (standaardas)	2 x 2,5

GEWICHTEN

Bedrijfgewicht

		ZX220W-7	
Armlengte	Stabilisatie	Mono	2-delig
		Standaard breedte/extra breed	Standaard breedte/extra breed
		kg	kg
2,41 m	Blad achter	–	20.800
	Stempels achter	–	21.100
	Stempel en blad	–	22.100
	Stempels voor en achter	–	22.400
2,61 m	Blad achter	–	20.800
	Stempels achter	–	21.200
	Stempel en blad	–	22.200
	Stempels voor en achter	–	22.500
2,91 m	Blad achter	–	20.900
	Stempels achter	–	21.200
	Stempel en blad	–	22.200
	Stempels voor en achter	–	22.500
2,42 m	Blad achter	20.100	–
	Stempels achter	20.400	–
	Stempel en blad	21.400	–
	Stempels voor en achter	21.800	–
2,91 m	Blad achter	20.200	–
	Stempels achter	20.500	–
	Stempel en blad	21.500	–
	Stempels voor en achter	21.900	–

Inclusief 0,80 m³ (ISO 7451:2007 met kop), bakgewicht (660 kg) en conragewicht (2.600 kg).
Conragewicht: standaard 2.600 kg, optioneel 4.300 kg en 5.000 kg

GRAAFVERMOGEN BAK EN ARM

Eenheid: kN

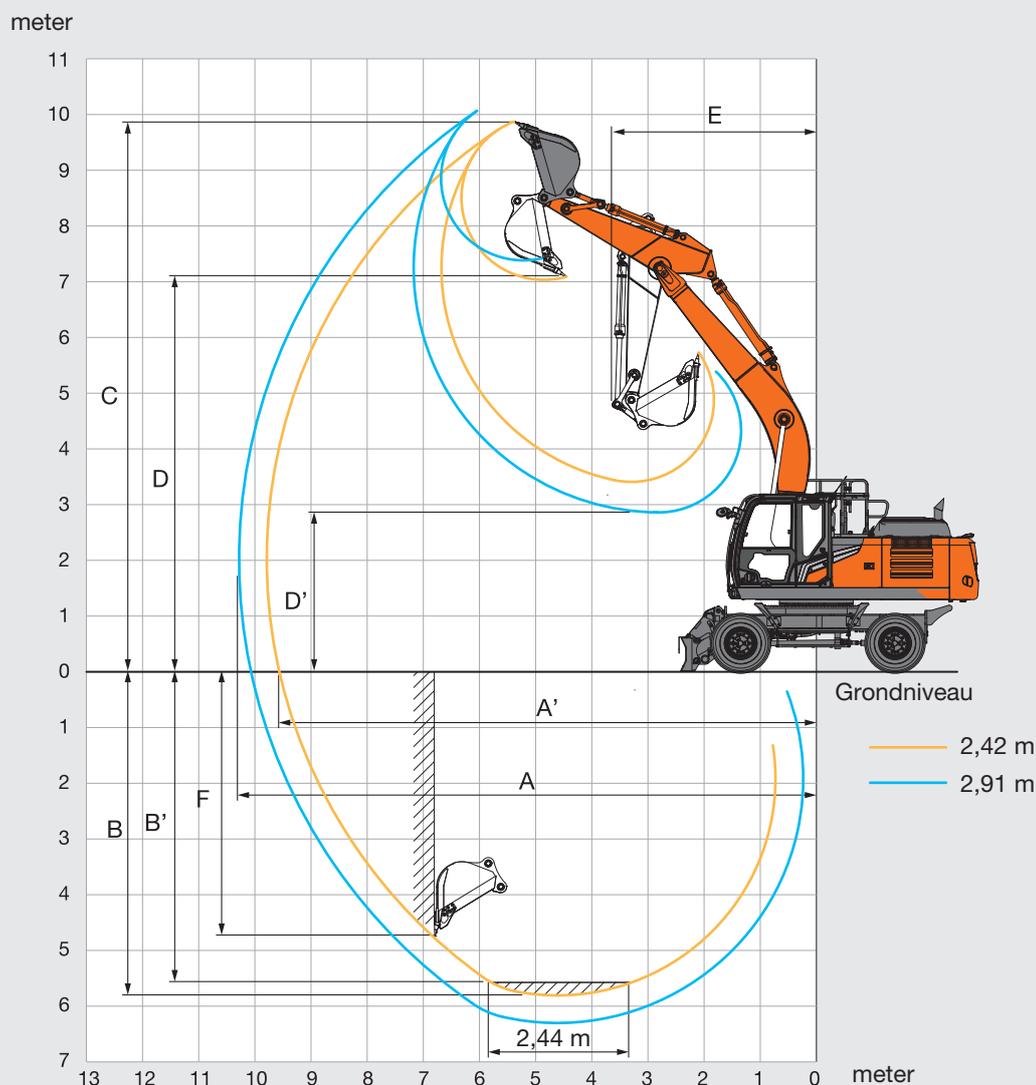
		ZX220W-7			
Type boom	Monoboorn		2-delige boom		
Armlengte	2,42 m	2,91 m	2,41 m	2,61 m	2,91 m
Graafkracht bak* ISO 6015: 2006	158	158	158	158	158
Opbrekkkracht arm* ISO: 6015: 2006	140	114	125	119	114

* Bij powerboost

SPECIFICATIES

ZX220W-7

WERKBEREIK: MONOBOOM



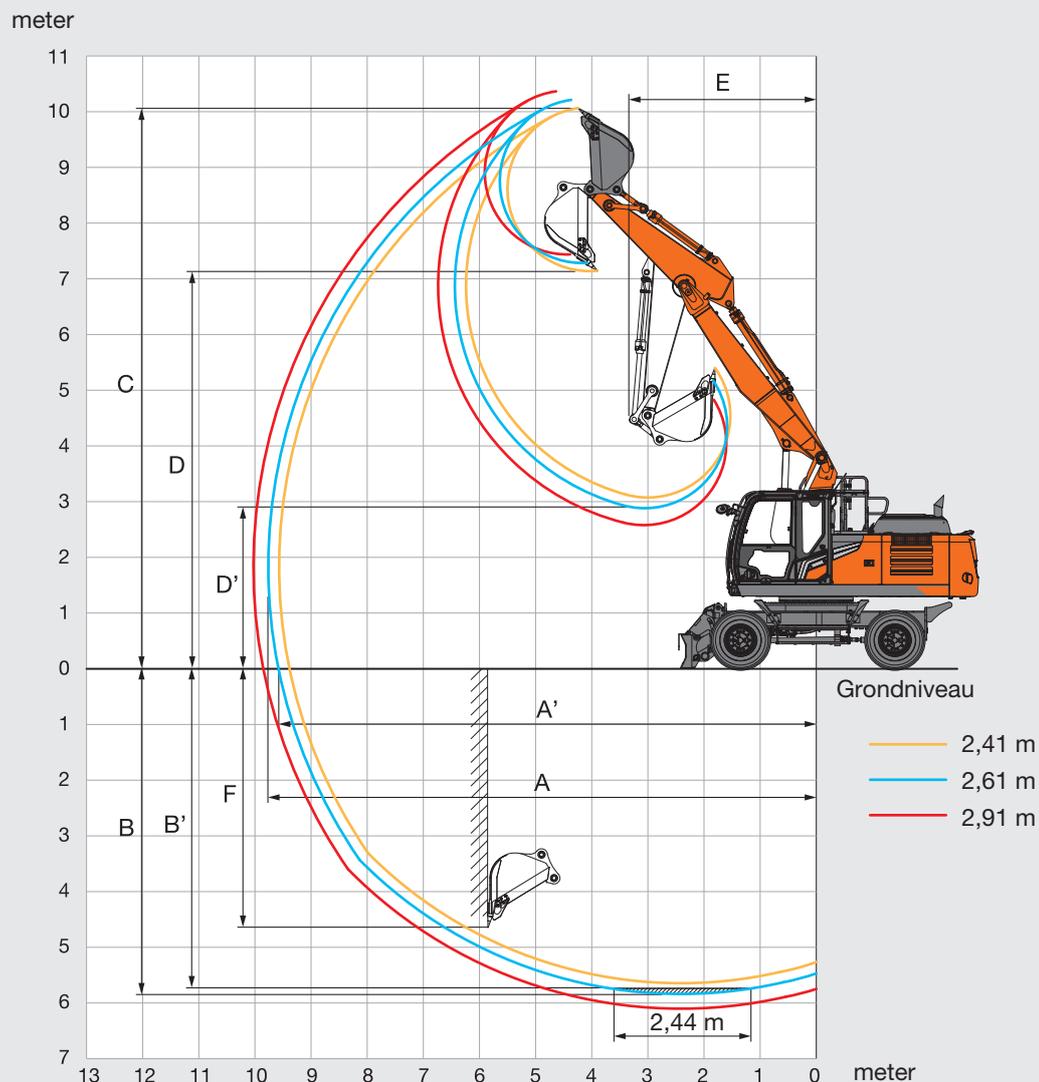
Eenheid: mm

	ZX220W-7	
Type voor	Monoboom	
Armlengte	2,42 m	2,91 m
A Max. graafbereik	9.790	10.280
A' Max. graafbereik (op de grond)	9.570	10.070
B Max. graafdiepte	5.810	6.300
B' Max. graafdiepte voor 2,44 m vlakke vloer	5.590	6.120
C Max. snijhoogte	9.880	10.250
D Max. storthoogte	7.040	7.390
D' Min. storthoogte	3.410	2.860
E Min. draaicirkel	3.640	3.550
F Max. graafdiepte verticale muur	5.080	5.770

SPECIFICATIES

ZX220W-7

WERKBEREIK: 2-DELIGE BOOM



Eenheid: mm

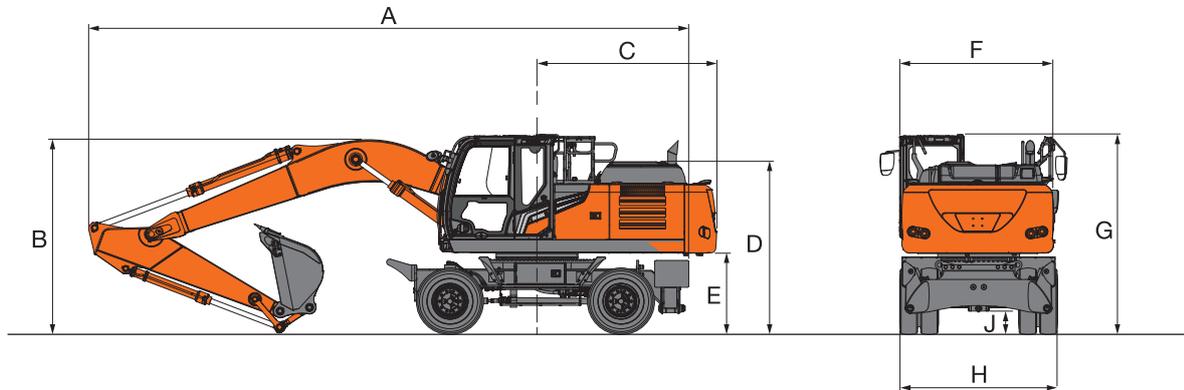
Type voor	ZX220W-7		
	2-delige boom		
Armlengte	2,41m	2,61 m	2,91 m
A Max. graafbereik	9.570	9.760	10.030
A' Max. graafbereik (op de grond)	9.380	9.580	9.850
B Max. graafdiepte	5.650	5.840	6.140
B' Max. graafdiepte voor 2,44 m vlakke vloer	5.550	5.750	6.050
C Max. snijhoogte	10.070	10.210	10.370
D Max. storthoogte	7.140	7.280	7.440
D' Min. storthoogte	3.070	2.880	2.580
E Min. draaicirkel	3.330	3.400	3.420
F Max. graafdiepte verticale muur	4.820	5.030	5.340

SPECIFICATIES

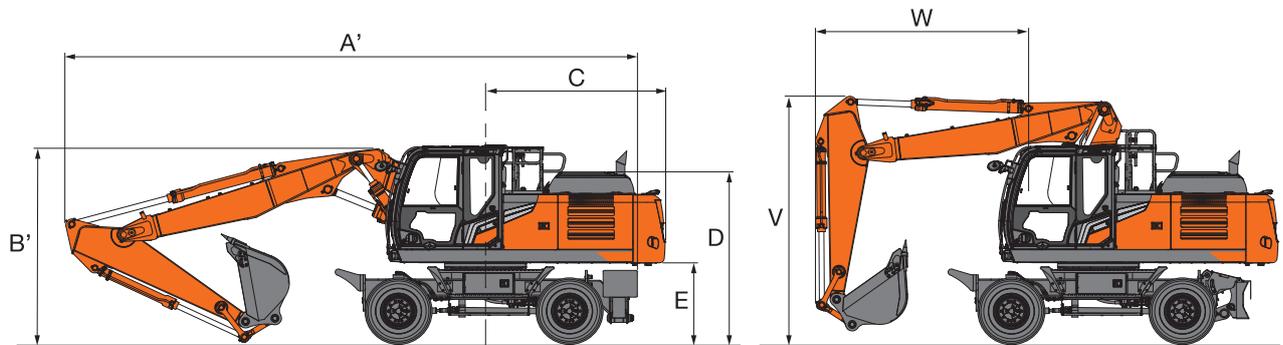
ZX220W-7

AFMETINGEN

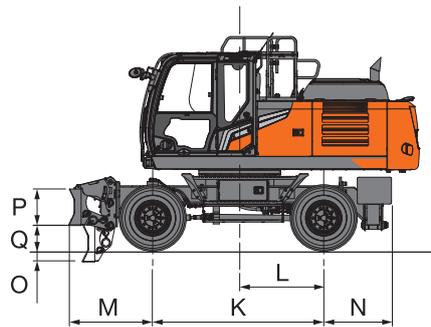
MONOBOOM



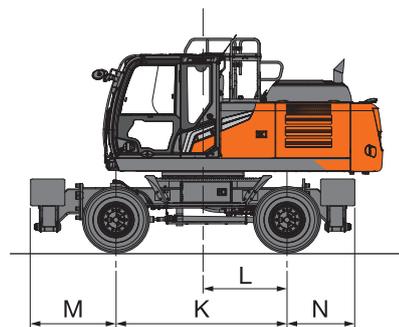
2-DELIGE BOOM



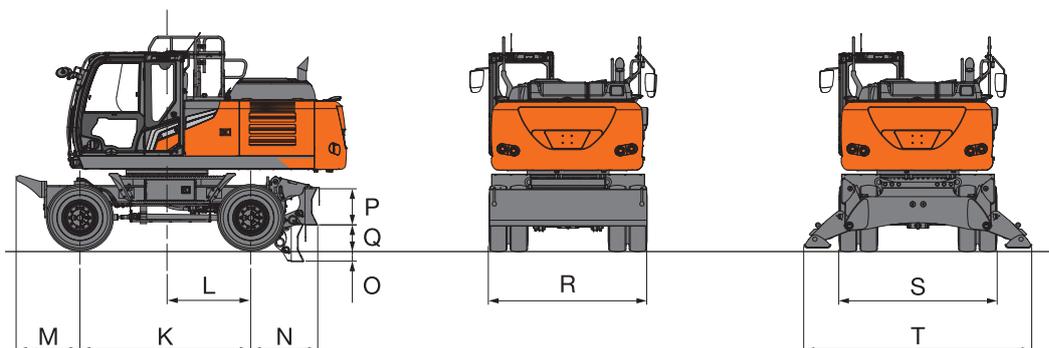
BLAD VOOR EN STEMPELS ACHTER



STEMPELS VOOR EN ACHTER



BLAD ACHTER



SPECIFICATIES

ZX220W-7

AFMETINGEN

Eenheid: mm

		ZX220W-7				
	Type stabilisator	Blad achter	Stempels achter	Blad voor stempels achter	Stempels voor blad achter	Stempels voor en achter
A	Totale lengte (met monoboorn)					
	Arm 2,42 m	10.100	10.100	10.100	10.100	10.100
	Arm 2,91 m	10.100	10.100	10.100	10.100	10.100
A'	Totale lengte (met 2-delige boom)					
	Arm 2,41 m	9.645	9.645	9.645	9.645	9.645
	Arm 2,61 m	9.645	9.645	9.645	9.645	9.645
	Arm 2,91 m	9.645	9.645	9.645	9.645	9.645
B	Totale hoogte van boom (met monoboorn)					
	Arm 2,42 m	3.265	3.265	3.265	3.265	3.265
	Arm 2,91 m	3.225	3.225	3.225	3.225	3.225
B'	Totale hoogte van boom (met 2-delige boom)					
	Arm 2,41 m	3.220	3.220	3.220	3.220	3.220
	Arm 2,61 m	3.270	3.270	3.270	3.270	3.270
	Arm 2,91 m	3.330	3.330	3.330	3.330	3.330
C	Draaicirkel van hart machine tot einde contragewicht	2.890	2.890	2.890	2.890	2.890
D	Hoogte motorkap	2.770	2.770	2.770	2.770	2.770
E	Ruimte onder contragewicht	1.250	1.250	1.250	1.250	1.250
F	Totale breedte van bovenwagen	2.500	2.500	2.500	2.500	2.500
G	Totale hoogte van de cabine	3.215	3.215	3.215	3.215	3.215
H	Totale breedte van banden	2.540 / 2.740 *	2.540 / 2.740 *	2.540 / 2.740 *	2.540 / 2.740 *	2.540 / 2.740 *
J	Min. bodemvrijheid	305	305	305	305	305
K	Wielbasis	2.750	2.750	2.750	2.750	2.750
L	Draaipunt tot achteras	1.350	1.350	1.350	1.350	1.350
M	Oversteek voor	1.020	1.020	1.355	1.375	1.375
N	Oversteek achter	1.075	1.090	1.090	1.075	1.090
O	Max. blad omlaag	210	-	210	210	-
P	Bladhoogte	600	-	600	600	-
Q	Max. blad omhoog	380	-	380	380	-
R	Totale bladbreedte	2.530 / 2.730	-	2.530 / 2.730	2.530 / 2.730	-
S	Totale breedte met ingetrokken stempels	-	2.470 / 2.730	2.470 / 2.730	2.470 / 2.730	2.470 / 2.730
T	Totale breedte met uitgeschoven stempels	-	3.650 / 3.910	3.650 / 3.910	3.650 / 3.910	3.650 / 3.910
V	Totale boomhoogte (tijdens rijden) (alleen voor 2-delige boom)					
	Arm 2,41 m	3.995	3.995	3.995	3.995	3.995
	Arm 2,61 m	3.985	3.985	3.985	3.985	3.985
	Arm 2,91 m	3.985	3.985	3.985	3.985	3.985
W	Oversteek voor (tijdens rijden) (alleen voor 2-delige boom)					
	Arm 2,41 m	3.500	3.500	3.500	3.500	3.500
	Arm 2,61 m	3.500	3.500	3.500	3.500	3.500
	Arm 2,91 m	3.500	3.500	3.500	3.500	3.500

De totale breedte van de machine is de grootste waarde van F, H, R of S.

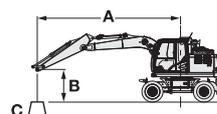
De transportafmetingen zijn A (A'), B (B') en de grootste waarde van F, H, R of S.

* Voorzien van extra brede Caliber dubbele banden 315/70R 22.5: Afmetingen H = 2.770 mm

MACHINECAPACITEITEN

ZX220W-7

- Opmerkingen: 1. De metingen zijn gebaseerd op ISO 10567: 2007.
 2. De machinecapaciteit is niet meer dan 75 % van de kantelbelasting met de machine op een stevige, vlakke ondergrond of 87 % van de volledige hydraulische capaciteit.
 3. Het laadpunt is de middellijn van de montagepen van de bakscharnier op de arm.
 4. *Geeft aan dat de belasting wordt beperkt door de hydraulische capaciteit.
 5. Respectievelijk elke waarde met blad achter omhoog over de voorzijde en elke waarde met blad achter omlaag over de achterzijde, en waarde in optimale positie met positioneringscilinder.
 6. 0 m = Grond.



A: Laadstraal
 B: Hoogte laadpunt
 C: Machinecapaciteit

Voor machinecapaciteit: trek gewicht gemonteerd uitrustingsstuk en snelwissel af van machinecapaciteit.

Bepaal de hefcapaciteit aan de hand van de machinecapaciteit voor "Meting over zijkant of 360 graden" in de tabel en trek het gewicht van gemonteerde uitrustingsstukken en de snelwissel daarvan af.

Optionele functies kunnen de prestaties van de machine beïnvloeden.

ZX220W-7 MONOBOOM, ARM 2,42 M, 2.600 KG CONTRAGEWICHT, STANDAARDBREEDTE

Meting via voor- of achterkant Meting via zijkant of 360 graden Eenheid: kg

Hoogte laadpunt (m)	Stabilisatie	Laadstraal								Bij max. bereik		
		3,0 m		4,5 m		6,0 m		7,5 m				meter
6,0 m	Blad achter omhoog (over voorkant)					5.070	3.130			3.690	2.230	7,23
	Blad achter omlaag (over achterkant)					*6.380	3.540			*6.040	2.540	
	Stempels achter omlaag (over achterkant)					*6.380	4.200			6.030	3.040	
	Stempels voor en blad achter omlaag (over achterkant)					*6.380	5.380			*6.040	3.920	
	Blad voor en stempels achter omlaag (over achterkant)					*6.380	5.500			*6.040	4.010	
	4 stempels omlaag (over achterkant)					*6.380	*6.380			*6.040	4.670	
4,5 m	Blad achter omhoog (over voorkant)			7.630	4.550	4.860	2.940	3.410	2.030	3.110	1.830	7,91
	Blad achter omlaag (over achterkant)			*8.810	5.180	*7.150	3.350	*6.430	2.320	5.940	2.100	
	Stempels achter omlaag (over achterkant)			*8.810	6.230	*7.150	4.000	5.580	2.790	5.090	2.540	
	Stempels voor en blad achter omlaag (over achterkant)			*8.810	8.130	*7.150	5.170	*6.430	3.620	*6.020	3.310	
	Blad voor en stempels achter omlaag (over achterkant)			*8.810	8.330	*7.150	5.290	6.220	3.710	5.670	3.390	
	4 stempels omlaag (over achterkant)			*8.810	*8.810	*7.150	6.180	*6.430	4.330	5.880	3.960	
3,0 m	Blad achter omhoog (over voorkant)			6.940	3.950	4.590	2.690	3.290	1.920	2.830	1.630	8,26
	Blad achter omlaag (over achterkant)			*11.400	4.560	*8.240	3.090	6.390	2.210	5.440	1.880	
	Stempels achter omlaag (over achterkant)			*11.400	5.570	7.840	3.730	5.450	2.680	4.660	2.290	
	Stempels voor en blad achter omlaag (over achterkant)			*11.400	7.430	*8.240	4.880	*6.870	3.510	6.260	3.020	
	Blad voor en stempels achter omlaag (over achterkant)			*11.400	7.630	*8.240	5.000	6.080	3.590	5.210	3.090	
	4 stempels omlaag (over achterkant)			*11.400	9.130	*8.240	5.890	6.300	4.210	5.400	3.620	
1,5 m	Blad achter omhoog (over voorkant)			6.480	3.540	4.340	2.470	3.170	1.810	2.740	1.550	8,3
	Blad achter omlaag (over achterkant)			*11.770	4.140	9.020	2.860	6.240	2.090	5.320	1.800	
	Stempels achter omlaag (over achterkant)			*11.770	5.130	7.550	3.500	5.310	2.560	4.540	2.210	
	Stempels voor en blad achter omlaag (over achterkant)			*11.770	6.960	*9.190	4.640	7.180	3.390	6.120	2.920	
	Blad voor en stempels achter omlaag (over achterkant)			*11.770	7.150	8.430	4.750	5.950	3.470	5.090	2.990	
	4 stempels omlaag (over achterkant)			*11.770	8.630	8.730	5.630	6.160	4.080	5.280	3.520	
0 m (grond)	Blad achter omhoog (over voorkant)			6.330	3.420	4.200	2.340	3.100	1.740	2.810	1.580	8,05
	Blad achter omlaag (over achterkant)			*13.410	4.010	8.840	2.730	6.150	2.020	5.520	1.840	
	Stempels achter omlaag (over achterkant)			12.260	5.000	7.380	3.360	5.230	2.490	4.710	2.260	
	Stempels voor en blad achter omlaag (over achterkant)			*13.410	6.810	*9.640	4.500	7.090	3.310	6.360	3.010	
	Blad voor en stempels achter omlaag (over achterkant)			*13.410	7.000	8.260	4.610	5.860	3.390	5.280	3.080	
	4 stempels omlaag (over achterkant)			*13.410	8.470	8.570	5.480	6.080	4.000	5.480	3.630	
-1,5 m	Blad achter omhoog (over voorkant)	*9.190	6.460	6.350	3.430	4.170	2.310			3.110	1.750	7,48
	Blad achter omlaag (over achterkant)	*9.190	7.690	*12.760	4.020	8.800	2.700			6.190	2.040	
	Stempels achter omlaag (over achterkant)	*9.190	*9.190	12.280	5.010	7.350	3.330			5.250	2.500	
	Stempels voor en blad achter omlaag (over achterkant)	*9.190	*9.190	*12.760	6.830	*9.430	4.470			7.130	3.330	
	Blad voor en stempels achter omlaag (over achterkant)	*9.190	*9.190	*12.760	7.020	8.230	4.580			5.890	3.410	
	4 stempels omlaag (over achterkant)	*9.190	*9.190	*12.760	8.490	8.530	5.450			6.110	4.020	
-3,0 m	Blad achter omhoog (over voorkant)	13.180	6.630	6.490	3.550	4.270	2.400			3.860	2.190	6,49
	Blad achter omlaag (over achterkant)	*15.190	7.880	*11.150	4.150	*8.220	2.790			*7.300	2.540	
	Stempels achter omlaag (over achterkant)	*15.190	10.040	*11.150	5.140	7.460	3.420			6.620	3.110	
	Stempels voor en blad achter omlaag (over achterkant)	*15.190	14.340	*11.150	6.960	*8.220	4.560			*7.300	4.120	
	Blad voor en stempels achter omlaag (over achterkant)	*15.190	14.850	*11.150	7.160	*8.220	4.680			*7.300	4.220	
	4 stempels omlaag (over achterkant)	*15.190	*15.190	*11.150	8.630	*8.220	5.550			*7.300	4.990	

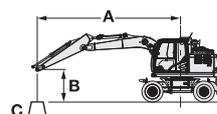
ZX220W-7 MONOBOOM, ARM 2,42 M, 2.600 KG CONTRAGEWICHT, EXTRA BREED
 Meting via voor- of achterkant
  Meting via zijkant of 360 graden
 Eenheid: kg

Hoogte laadpunt (m)	Stabilisatie	Laadstraal								Bij max. bereik		
		3,0 m		4,5 m		6,0 m		7,5 m				meter
												
6,0 m	Blad achter omhoog (over voorkant)					5.100	3.510			3.720	2.520	7,23
	Blad achter omlaag (over achterkant)					*6.380	3.930			*6.040	2.840	
	Stempels achter omlaag (over achterkant)					*6.380	4.680			*6.040	3.400	
	Stempels voor en blad achter omlaag (over achterkant)					*6.380	5.960			*6.040	4.350	
	Blad voor en stempels achter omlaag (over achterkant)					*6.380	6.090			*6.040	4.440	
	4 stempels omlaag (over achterkant)					*6.380	*6.380			*6.040	5.200	
4,5 m	Blad achter omhoog (over voorkant)			7.670	5.130	4.890	3.310	3.430	2.300	3.130	2.080	7,91
	Blad achter omlaag (over achterkant)			*8.810	5.810	*7.150	3.740	*6.430	2.600	5.960	2.360	
	Stempels achter omlaag (over achterkant)			*8.810	7.000	*7.150	4.470	5.600	3.130	5.110	2.850	
	Stempels voor en blad achter omlaag (over achterkant)			*8.810	*8.810	*7.150	5.740	*6.430	4.020	*6.020	3.680	
	Blad voor en stempels achter omlaag (over achterkant)			*8.810	*8.810	*7.150	5.870	6.250	4.110	5.710	3.760	
	4 stempels omlaag (over achterkant)			*8.810	*8.810	*7.150	6.910	*6.430	4.820	5.930	4.410	
3,0 m	Blad achter omhoog (over voorkant)			6.980	4.510	4.610	3.050	3.310	2.180	2.850	1.860	8,26
	Blad achter omlaag (over achterkant)			*11.400	5.160	*8.240	3.470	6.410	2.490	5.460	2.130	
	Stempels achter omlaag (over achterkant)			*11.400	6.330	7.870	4.200	5.470	3.010	4.680	2.580	
	Stempels voor en blad achter omlaag (over achterkant)			*11.400	8.390	*8.240	5.450	*6.870	3.900	*6.280	3.360	
	Blad voor en stempels achter omlaag (over achterkant)			*11.400	8.610	*8.240	5.580	6.120	3.990	5.240	3.440	
	4 stempels omlaag (over achterkant)			*11.400	10.400	*8.240	6.610	6.350	4.700	5.450	4.050	
1,5 m	Blad achter omhoog (over voorkant)			6.520	4.090	4.370	2.830	3.190	2.070	2.760	1.780	8,3
	Blad achter omlaag (over achterkant)			*11.770	4.730	9.050	3.240	6.260	2.370	5.330	2.040	
	Stempels achter omlaag (over achterkant)			*11.770	5.870	7.580	3.960	5.330	2.890	4.560	2.490	
	Stempels voor en blad achter omlaag (over achterkant)			*11.770	7.900	*9.190	5.200	7.240	3.780	6.180	3.260	
	Blad voor en stempels achter omlaag (over achterkant)			*11.770	8.120	8.480	5.330	5.980	3.870	5.120	3.340	
	4 stempels omlaag (over achterkant)			*11.770	9.870	8.810	6.340	6.220	4.570	5.330	3.940	
0 m (grond)	Blad achter omhoog (over voorkant)			6.380	3.960	4.230	2.690	3.120	2.000	2.830	1.820	8,05
	Blad achter omlaag (over achterkant)			*13.410	4.600	8.870	3.100	6.170	2.300	5.540	2.090	
	Stempels achter omlaag (over achterkant)			12.300	5.730	7.410	3.820	5.240	2.820	4.720	2.560	
	Stempels voor en blad achter omlaag (over achterkant)			*13.410	7.740	*9.640	5.050	7.150	3.700	6.420	3.360	
	Blad voor en stempels achter omlaag (over achterkant)			*13.410	7.960	8.310	5.180	5.890	3.790	5.310	3.440	
	4 stempels omlaag (over achterkant)			*13.410	9.710	8.640	6.190	6.130	4.490	5.520	4.070	
-1,5 m	Blad achter omhoog (over voorkant)	*9.190	7.580	6.390	3.970	4.200	2.670			3.140	2.010	7,48
	Blad achter omlaag (over achterkant)	*9.190	8.970	*12.760	4.610	8.830	3.080			6.210	2.310	
	Stempels achter omlaag (over achterkant)	*9.190	*9.190	12.320	5.740	7.370	3.790			5.270	2.840	
	Stempels voor en blad achter omlaag (over achterkant)	*9.190	*9.190	*12.760	7.760	*9.430	5.020			*7.150	3.720	
	Blad voor en stempels achter omlaag (over achterkant)	*9.190	*9.190	*12.760	7.980	8.280	5.150			5.930	3.810	
	4 stempels omlaag (over achterkant)	*9.190	*9.190	*12.760	9.730	8.600	6.160			6.160	4.520	
-3,0 m	Blad achter omhoog (over voorkant)	13.260	7.760	6.530	4.100	4.290	2.760			3.880	2.510	6,49
	Blad achter omlaag (over achterkant)	*15.190	9.160	*11.150	4.740	*8.220	3.170			*7.300	2.880	
	Stempels achter omlaag (over achterkant)	*15.190	11.770	*11.150	5.880	7.490	3.880			6.640	3.520	
	Stempels voor en blad achter omlaag (over achterkant)	*15.190	*15.190	*11.150	7.900	*8.220	5.120			*7.300	4.610	
	Blad voor en stempels achter omlaag (over achterkant)	*15.190	*15.190	*11.150	8.120	*8.220	5.250			*7.300	4.730	
	4 stempels omlaag (over achterkant)	*15.190	*15.190	*11.150	9.880	*8.220	6.260			*7.300	5.610	

MACHINECAPACITEITEN

ZX220W-7

- Opmerkingen: 1. De metingen zijn gebaseerd op ISO 10567: 2007.
 2. De machinecapaciteit is niet meer dan 75 % van de kantelbelasting met de machine op een stevige, vlakke ondergrond of 87 % van de volledige hydraulische capaciteit.
 3. Het laadpunt is de middellijn van de montagepen van de bakscharnier op de arm.
 4. *Geeft aan dat de belasting wordt beperkt door de hydraulische capaciteit.
 5. Respectievelijk elke waarde met blad achter omhoog over de voorzijde en elke waarde met blad achter omlaag over de achterzijde, en waarde in optimale positie met positioneringscilinder.
 6. 0 m = Grond.



A: Laadstraal
 B: Hoogte laadpunt
 C: Machinecapaciteit

Voor machinecapaciteit: trek gewicht gemonteerd uitrustingsstuk en snelwissel af van machinecapaciteit.

Bepaal de hefcapaciteit aan de hand van de machinecapaciteit voor "Meting over zijkant of 360 graden" in de tabel en trek het gewicht van gemonteerde uitrustingsstukken en de snelwissel daarvan af.

Optionele functies kunnen de prestaties van de machine beïnvloeden.

ZX220W-7 MONOBOOM, ARM 2,42 M, 4.300 KG CONTRAGEWICHT, STANDAARDBREEDTE

Meting via voor- of achterkant Meting via zijkant of 360 graden Eenheid: kg

Hoogte laadpunt (m)	Stabilisatie	Laadstraal								Bij max. bereik		
		3,0 m		4,5 m		6,0 m		7,5 m				meter
6,0 m	Blad achter omhoog (over voorkant)					6.170	4.020			4.560	2.950	7,23
	Blad achter omlaag (over achterkant)					*6.380	4.480			*6.040	3.290	
	Stempels achter omlaag (over achterkant)					*6.380	5.210			*6.040	3.850	
	Stempels voor en blad achter omlaag (over achterkant)					*6.380	*6.380			*6.040	4.810	
	Blad voor en stempels achter omlaag (over achterkant)					*6.380	*6.380			*6.040	4.910	
	4 stempels omlaag (over achterkant)					*6.380	*6.380			*6.040	5.630	
4,5 m	Blad achter omhoog (over voorkant)			*8.810	5.820	5.960	3.840	4.240	2.710	3.890	2.480	7,91
	Blad achter omlaag (over achterkant)			*8.810	6.540	*7.150	4.290	*6.430	3.040	*6.020	2.780	
	Stempels achter omlaag (over achterkant)			*8.810	7.710	*7.150	5.020	*6.430	3.560	*6.020	3.260	
	Stempels voor en blad achter omlaag (over achterkant)			*8.810	*8.810	*7.150	6.290	*6.430	4.470	*6.020	4.100	
	Blad voor en stempels achter omlaag (over achterkant)			*8.810	*8.810	*7.150	6.430	*6.430	4.560	*6.020	4.190	
	4 stempels omlaag (over achterkant)			*8.810	*8.810	*7.150	*7.150	*6.430	5.250	*6.020	4.810	
3,0 m	Blad achter omhoog (over voorkant)			8.580	5.220	5.690	3.580	4.120	2.600	3.570	2.240	8,26
	Blad achter omlaag (over achterkant)			*11.400	5.910	*8.240	4.030	*6.870	2.930	*6.280	2.530	
	Stempels achter omlaag (over achterkant)			*11.400	7.050	*8.240	4.750	6.580	3.450	5.650	2.980	
	Stempels voor en blad achter omlaag (over achterkant)			*11.400	9.110	*8.240	6.010	*6.870	4.350	*6.280	3.770	
	Blad voor en stempels achter omlaag (over achterkant)			*11.400	9.330	*8.240	6.140	*6.870	4.440	6.200	3.850	
	4 stempels omlaag (over achterkant)			*11.400	11.010	*8.240	7.120	*6.870	5.120	*6.280	4.430	
1,5 m	Blad achter omhoog (over voorkant)			8.110	4.810	5.440	3.360	4.000	2.490	3.470	2.160	8,3
	Blad achter omlaag (over achterkant)			*11.770	5.490	*9.190	3.800	*7.320	2.820	6.390	2.440	
	Stempels achter omlaag (over achterkant)			*11.770	6.610	9.130	4.510	6.440	3.330	5.530	2.890	
	Stempels voor en blad achter omlaag (over achterkant)			*11.770	8.640	*9.190	5.760	*7.320	4.230	*6.690	3.670	
	Blad voor en stempels achter omlaag (over achterkant)			*11.770	8.860	*9.190	5.890	7.080	4.320	6.080	3.750	
	4 stempels omlaag (over achterkant)			*11.770	10.510	*9.190	6.860	7.290	5.000	6.270	4.330	
0 m (grond)	Blad achter omhoog (over voorkant)			7.970	4.680	5.300	3.230	3.930	2.420	3.580	2.210	8,05
	Blad achter omlaag (over achterkant)			*13.410	5.360	*9.640	3.670	7.400	2.740	6.640	2.500	
	Stempels achter omlaag (over achterkant)			*13.410	6.480	8.960	4.370	6.360	3.260	5.730	2.970	
	Stempels voor en blad achter omlaag (over achterkant)			*13.410	8.490	*9.640	5.620	*7.520	4.160	*6.920	3.780	
	Blad voor en stempels achter omlaag (over achterkant)			*13.410	8.710	*9.640	5.750	6.990	4.250	6.310	3.870	
	4 stempels omlaag (over achterkant)			*13.410	10.350	*9.640	6.710	7.210	4.920	6.500	4.470	
-1,5 m	Blad achter omhoog (over voorkant)	*9.190	8.660	7.980	4.700	5.270	3.200			3.950	2.440	7,48
	Blad achter omlaag (over achterkant)	*9.190	*9.190	*12.760	5.380	*9.430	3.640			*7.150	2.760	
	Stempels achter omlaag (over achterkant)	*9.190	*9.190	*12.760	6.490	8.920	4.350			6.390	3.280	
	Stempels voor en blad achter omlaag (over achterkant)	*9.190	*9.190	*12.760	8.510	*9.430	5.590			*7.150	4.180	
	Blad voor en stempels achter omlaag (over achterkant)	*9.190	*9.190	*12.760	8.730	*9.430	5.720			7.030	4.270	
	4 stempels omlaag (over achterkant)	*9.190	*9.190	*12.760	10.370	*9.430	6.680			*7.150	4.950	
-3,0 m	Blad achter omhoog (over voorkant)	*15.190	8.840	8.120	4.820	5.370	3.290			4.850	3.000	6,49
	Blad achter omlaag (over achterkant)	*15.190	10.280	*11.150	5.500	*8.220	3.730			*7.300	3.390	
	Stempels achter omlaag (over achterkant)	*15.190	12.770	*11.150	6.620	*8.220	4.440			*7.300	4.030	
	Stempels voor en blad achter omlaag (over achterkant)	*15.190	*15.190	*11.150	8.650	*8.220	5.690			*7.300	5.140	
	Blad voor en stempels achter omlaag (over achterkant)	*15.190	*15.190	*11.150	8.860	*8.220	5.820			*7.300	5.250	
	4 stempels omlaag (over achterkant)	*15.190	*15.190	*11.150	10.510	*8.220	6.780			*7.300	6.100	

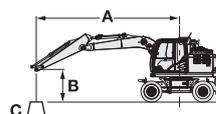
ZX220W-7 MONOBOOM, ARM 2,42 M, 4.300 KG CONTRAGEWICHT, EXTRA BREED
 Meting via voor- of achterkant  Meting via zijkant of 360 graden Eenheid: kg

Hoogte laadpunt (m)	Stabilisatie	Laadstraal								Bij max. bereik		
		3,0 m		4,5 m		6,0 m		7,5 m				meter
												
6,0 m	Blad achter omhoog (over voorkant)					6.200	4.440			4.590	3.260	7,23
	Blad achter omlaag (over achterkant)					*6.380	4.920			*6.040	3.630	
	Stempels achter omlaag (over achterkant)					*6.380	5.750			*6.040	4.240	
	Stempels voor en blad achter omlaag (over achterkant)					*6.380	*6.380			*6.040	5.280	
	Blad voor en stempels achter omlaag (over achterkant)					*6.380	*6.380			*6.040	5.390	
	4 stempels omlaag (over achterkant)					*6.380	*6.380			*6.040	*6.040	
4,5 m	Blad achter omhoog (over voorkant)			*8.810	6.470	5.990	4.250	4.260	3.010	3.910	2.750	7,91
	Blad achter omlaag (over achterkant)			*8.810	7.240	*7.150	4.720	*6.430	3.360	*6.020	3.070	
	Stempels achter omlaag (over achterkant)			*8.810	8.580	*7.150	5.540	*6.430	3.940	*6.020	3.610	
	Stempels voor en blad achter omlaag (over achterkant)			*8.810	*8.810	*7.150	6.930	*6.430	4.910	*6.020	4.510	
	Blad voor en stempels achter omlaag (over achterkant)			*8.810	*8.810	*7.150	7.080	*6.430	5.010	*6.020	4.600	
	4 stempels omlaag (over achterkant)			*8.810	*8.810	*7.150	*7.150	*6.430	5.790	*6.020	5.310	
3,0 m	Blad achter omhoog (over voorkant)			8.620	5.850	5.710	3.990	4.140	2.900	3.590	2.500	8,26
	Blad achter omlaag (over achterkant)			*11.400	6.600	*8.240	4.460	*6.870	3.240	*6.280	2.800	
	Stempels achter omlaag (over achterkant)			*11.400	7.900	*8.240	5.270	6.600	3.820	5.670	3.300	
	Stempels voor en blad achter omlaag (over achterkant)			*11.400	10.180	*8.240	6.640	*6.870	4.790	*6.280	4.150	
	Blad voor en stempels achter omlaag (over achterkant)			*11.400	10.440	*8.240	6.790	*6.870	4.890	6.240	4.230	
	4 stempels omlaag (over achterkant)			*11.400	*11.400	*8.240	7.920	*6.870	5.670	*6.280	4.900	
1,5 m	Blad achter omhoog (over voorkant)			8.150	5.430	5.470	3.760	4.020	2.790	3.490	2.420	8,3
	Blad achter omlaag (over achterkant)			*11.770	6.170	*9.190	4.230	*7.320	3.130	6.410	2.710	
	Stempels achter omlaag (over achterkant)			*11.770	7.450	9.150	5.030	6.460	3.700	5.540	3.210	
	Stempels voor en blad achter omlaag (over achterkant)			*11.770	9.690	*9.190	6.390	*7.320	4.670	*6.690	4.050	
	Blad voor en stempels achter omlaag (over achterkant)			*11.770	9.940	*9.190	6.530	7.110	4.770	6.110	4.130	
	4 stempels omlaag (over achterkant)			*11.770	*11.770	*9.190	7.650	*7.320	5.540	6.310	4.790	
0 m (grond)	Blad achter omhoog (over voorkant)			8.010	5.300	5.330	3.630	3.950	2.720	3.590	2.480	8,05
	Blad achter omlaag (over achterkant)			*13.410	6.030	*9.640	4.090	7.420	3.050	6.660	2.780	
	Stempels achter omlaag (over achterkant)			*13.410	7.300	8.980	4.890	6.380	3.630	5.750	3.300	
	Stempels voor en blad achter omlaag (over achterkant)			*13.410	9.540	*9.640	6.240	*7.520	4.590	*6.920	4.170	
	Blad voor en stempels achter omlaag (over achterkant)			*13.410	9.790	*9.640	6.390	7.030	4.690	6.340	4.260	
	4 stempels omlaag (over achterkant)			*13.410	11.740	*9.640	7.500	7.260	5.460	6.550	4.950	
-1,5 m	Blad achter omhoog (over voorkant)	*9.190	*9.190	8.030	5.320	5.300	3.600			3.970	2.730	7,48
	Blad achter omlaag (over achterkant)	*9.190	*9.190	*12.760	6.050	*9.430	4.070			*7.150	3.070	
	Stempels achter omlaag (over achterkant)	*9.190	*9.190	*12.760	7.320	8.950	4.860			6.410	3.650	
	Stempels voor en blad achter omlaag (over achterkant)	*9.190	*9.190	*12.760	9.560	*9.430	6.210			*7.150	4.620	
	Blad voor en stempels achter omlaag (over achterkant)	*9.190	*9.190	*12.760	9.800	*9.430	6.360			7.060	4.710	
	4 stempels omlaag (over achterkant)	*9.190	*9.190	*12.760	11.760	*9.430	7.470			*7.150	5.490	
-3,0 m	Blad achter omhoog (over voorkant)	*15.190	10.140	8.160	5.440	5.390	3.690			4.880	3.360	6,49
	Blad achter omlaag (over achterkant)	*15.190	11.770	*11.150	6.170	*8.220	4.150			*7.300	3.770	
	Stempels achter omlaag (over achterkant)	*15.190	14.770	*11.150	7.450	*8.220	4.950			*7.300	4.480	
	Stempels voor en blad achter omlaag (over achterkant)	*15.190	*15.190	*11.150	9.700	*8.220	6.310			*7.300	5.690	
	Blad voor en stempels achter omlaag (over achterkant)	*15.190	*15.190	*11.150	9.950	*8.220	6.450			*7.300	5.810	
	4 stempels omlaag (over achterkant)	*15.190	*15.190	*11.150	*11.150	*8.220	7.570			*7.300	6.790	

MACHINECAPACITEITEN

ZX220W-7

- Opmerkingen: 1. De metingen zijn gebaseerd op ISO 10567: 2007.
 2. De machinecapaciteit is niet meer dan 75 % van de kantelbelasting met de machine op een stevige, vlakke ondergrond of 87 % van de volledige hydraulische capaciteit.
 3. Het laadpunt is de middellijn van de montagepunten van de bakscharnier op de arm.
 4. *Geeft aan dat de belasting wordt beperkt door de hydraulische capaciteit.
 5. Respectievelijk elke waarde met blad achter omhoog over de voorzijde en elke waarde met blad achter omlaag over de achterzijde, en waarde in optimale positie met positioneringscilinder.
 6. 0 m = Grond.



A: Laadstraal
 B: Hoogte laadpunt
 C: Machinecapaciteit

Voor machinecapaciteit: trek gewicht gemonteerd uitrustingsstuk en snelwissel af van machinecapaciteit.

Bepaal de hefcapaciteit aan de hand van de machinecapaciteit voor "Meting over zijkant of 360 graden" in de tabel en trek het gewicht van gemonteerde uitrustingsstukken en de snelwissel daarvan af.

Optionele functies kunnen de prestaties van de machine beïnvloeden.

ZX220W-7 MONOBOOM, ARM 2,42 M, 5.000 KG CONTRAGEWICHT, STANDAARDBREEDTE

Meting via voor- of achterkant Meting via zijkant of 360 graden Eenheid: kg

Hoogte laadpunt (m)	Stabilisatie	Laadstraal								Bij max. bereik		
		3,0 m		4,5 m		6,0 m		7,5 m				meter
6,0 m	Blad achter omhoog (over voorkant)					*6.380	4.390			4.920	3.240	7,23
	Blad achter omlaag (over achterkant)					*6.380	4.870			*6.040	3.600	
	Stempels achter omlaag (over achterkant)					*6.380	5.630			*6.040	4.180	
	Stempels voor en blad achter omlaag (over achterkant)					*6.380	*6.380			*6.040	5.180	
	Blad voor en stempels achter omlaag (over achterkant)					*6.380	*6.380			*6.040	5.280	
	4 stempels omlaag (over achterkant)					*6.380	*6.380			*6.040	6.030	
4,5 m	Blad achter omhoog (over voorkant)			*8.810	6.340	6.420	4.200	4.580	3.000	4.210	2.740	7,91
	Blad achter omlaag (over achterkant)			*8.810	7.090	*7.150	4.670	*6.430	3.340	*6.020	3.060	
	Stempels achter omlaag (over achterkant)			*8.810	8.310	*7.150	5.430	*6.430	3.880	*6.020	3.560	
	Stempels voor en blad achter omlaag (over achterkant)			*8.810	*8.810	*7.150	6.760	*6.430	4.820	*6.020	4.430	
	Blad voor en stempels achter omlaag (over achterkant)			*8.810	*8.810	*7.150	6.900	*6.430	4.920	*6.020	4.520	
	4 stempels omlaag (over achterkant)			*8.810	*8.810	*7.150	*7.150	*6.430	5.620	*6.020	5.170	
3,0 m	Blad achter omhoog (over voorkant)			9.250	5.740	6.140	3.950	4.460	2.890	3.870	2.500	8,26
	Blad achter omlaag (over achterkant)			*11.400	6.470	*8.240	4.410	*6.870	3.230	*6.280	2.790	
	Stempels achter omlaag (over achterkant)			*11.400	7.660	*8.240	5.160	*6.870	3.770	6.060	3.270	
	Stempels voor en blad achter omlaag (over achterkant)			*11.400	9.800	*8.240	6.480	*6.870	4.700	*6.280	4.080	
	Blad voor en stempels achter omlaag (over achterkant)			*11.400	10.040	*8.240	6.610	*6.870	4.800	*6.280	4.160	
	4 stempels omlaag (over achterkant)			*11.400	*11.400	*8.240	7.630	*6.870	5.500	*6.280	4.770	
1,5 m	Blad achter omhoog (over voorkant)			8.780	5.330	5.890	3.720	4.340	2.780	3.770	2.410	8,3
	Blad achter omlaag (over achterkant)			*11.770	6.050	*9.190	4.190	*7.320	3.110	*6.690	2.710	
	Stempels achter omlaag (over achterkant)			*11.770	7.220	*9.190	4.930	6.910	3.650	5.930	3.170	
	Stempels voor en blad achter omlaag (over achterkant)			*11.770	9.330	*9.190	6.230	*7.320	4.580	*6.690	3.980	
	Blad voor en stempels achter omlaag (over achterkant)			*11.770	9.560	*9.190	6.360	*7.320	4.680	6.480	4.060	
	4 stempels omlaag (over achterkant)			*11.770	11.280	*9.190	7.370	*7.320	5.380	6.670	4.660	
0 m (grond)	Blad achter omhoog (over voorkant)			8.640	5.210	5.750	3.600	4.270	2.710	3.890	2.470	8,05
	Blad achter omlaag (over achterkant)			*13.410	5.920	*9.640	4.050	*7.520	3.040	*6.920	2.780	
	Stempels achter omlaag (over achterkant)			*13.410	7.080	9.610	4.790	6.820	3.580	6.150	3.260	
	Stempels voor en blad achter omlaag (over achterkant)			*13.410	9.180	*9.640	6.090	*7.520	4.510	*6.920	4.100	
	Blad voor en stempels achter omlaag (over achterkant)			*13.410	9.410	*9.640	6.220	7.460	4.600	6.730	4.190	
	4 stempels omlaag (over achterkant)			*13.410	11.120	*9.640	7.220	*7.520	5.300	*6.920	4.820	
-1,5 m	Blad achter omhoog (over voorkant)	*9.190	*9.190	8.660	5.220	5.730	3.570			4.290	2.720	7,48
	Blad achter omlaag (over achterkant)	*9.190	*9.190	*12.760	5.930	*9.430	4.030			*7.150	3.060	
	Stempels achter omlaag (over achterkant)	*9.190	*9.190	*12.760	7.100	*9.430	4.770			6.860	3.600	
	Stempels voor en blad achter omlaag (over achterkant)	*9.190	*9.190	*12.760	9.200	*9.430	6.060			*7.150	4.530	
	Blad voor en stempels achter omlaag (over achterkant)	*9.190	*9.190	*12.760	9.430	*9.430	6.190			*7.150	4.620	
	4 stempels omlaag (over achterkant)	*9.190	*9.190	*12.760	11.140	*9.430	7.190			*7.150	5.320	
-3,0 m	Blad achter omhoog (over voorkant)	*15.190	9.740	8.790	5.340	5.820	3.660			5.260	3.330	6,49
	Blad achter omlaag (over achterkant)	*15.190	11.270	*11.150	6.060	*8.220	4.120			*7.300	3.750	
	Stempels achter omlaag (over achterkant)	*15.190	13.900	*11.150	7.230	*8.220	4.860			*7.300	4.410	
	Stempels voor en blad achter omlaag (over achterkant)	*15.190	*15.190	*11.150	9.340	*8.220	6.150			*7.300	5.560	
	Blad voor en stempels achter omlaag (over achterkant)	*15.190	*15.190	*11.150	9.570	*8.220	6.290			*7.300	5.680	
	4 stempels omlaag (over achterkant)	*15.190	*15.190	*11.150	*11.150	*8.220	7.290			*7.300	6.560	

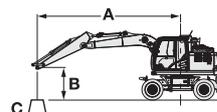
ZX220W-7 MONOBOOM, ARM 2,42 M, 5.000 KG CONTRAGEWICHT, EXTRA BREED
 Meting via voor- of achterkant  Meting via zijkant of 360 graden Eenheid: kg

Hoogte laadpunt (m)	Stabilisatie	Laadstraal								Bij max. bereik		
		3,0 m		4,5 m		6,0 m		7,5 m				meter
												
6,0 m	Blad achter omhoog (over voorkant)					*6.380	4.830			4.940	3.570	7,23
	Blad achter omlaag (over achterkant)					*6.380	5.330			*6.040	3.950	
	Stempels achter omlaag (over achterkant)					*6.380	6.190			*6.040	4.590	
	Stempels voor en blad achter omlaag (over achterkant)					*6.380	*6.380			*6.040	5.660	
	Blad voor en stempels achter omlaag (over achterkant)					*6.380	*6.380			*6.040	5.770	
	4 stempels omlaag (over achterkant)					*6.380	*6.380			*6.040	*6.040	
4,5 m	Blad achter omhoog (over voorkant)			*8.810	7.020	6.450	4.630	4.600	3.310	4.230	3.030	7,91
	Blad achter omlaag (over achterkant)			*8.810	7.830	*7.150	5.130	*6.430	3.670	*6.020	3.360	
	Stempels achter omlaag (over achterkant)			*8.810	*8.810	*7.150	5.980	*6.430	4.270	*6.020	3.920	
	Stempels voor en blad achter omlaag (over achterkant)			*8.810	*8.810	*7.150	*7.150	*6.430	5.280	*6.020	4.850	
	Blad voor en stempels achter omlaag (over achterkant)			*8.810	*8.810	*7.150	*7.150	*6.430	5.380	*6.020	4.950	
	4 stempels omlaag (over achterkant)			*8.810	*8.810	*7.150	*7.150	*6.430	6.190	*6.020	5.690	
3,0 m	Blad achter omhoog (over voorkant)			9.290	6.400	6.170	4.370	4.480	3.200	3.890	2.770	8,26
	Blad achter omlaag (over achterkant)			*11.400	7.190	*8.240	4.870	*6.870	3.550	*6.280	3.080	
	Stempels achter omlaag (over achterkant)			*11.400	8.550	*8.240	5.710	*6.870	4.150	6.080	3.600	
	Stempels voor en blad achter omlaag (over achterkant)			*11.400	10.920	*8.240	7.130	*6.870	5.160	*6.280	4.470	
	Blad voor en stempels achter omlaag (over achterkant)			*11.400	11.190	*8.240	7.280	*6.870	5.260	*6.280	4.560	
	4 stempels omlaag (over achterkant)			*11.400	*11.400	*8.240	*8.240	*6.870	6.060	*6.280	5.250	
1,5 m	Blad achter omhoog (over voorkant)			8.830	5.990	5.920	4.150	4.370	3.090	3.790	2.680	8,3
	Blad achter omlaag (over achterkant)			*11.770	6.760	*9.190	4.630	*7.320	3.440	*6.690	2.990	
	Stempels achter omlaag (over achterkant)			*11.770	8.100	*9.190	5.470	6.930	4.040	5.950	3.500	
	Stempels voor en blad achter omlaag (over achterkant)			*11.770	10.430	*9.190	6.880	*7.320	5.040	*6.690	4.370	
	Blad voor en stempels achter omlaag (over achterkant)			*11.770	10.690	*9.190	7.030	*7.320	5.140	6.510	4.460	
	4 stempels omlaag (over achterkant)			*11.770	*11.770	*9.190	8.190	*7.320	5.940	*6.690	5.140	
0 m (grond)	Blad achter omhoog (over voorkant)			8.680	5.860	5.780	4.020	4.290	3.010	3.910	2.750	8,05
	Blad achter omlaag (over achterkant)			*13.410	6.620	*9.640	4.500	*7.520	3.360	*6.920	3.070	
	Stempels achter omlaag (over achterkant)			*13.410	7.950	9.630	5.330	6.840	3.960	6.170	3.610	
	Stempels voor en blad achter omlaag (over achterkant)			*13.410	10.280	*9.640	6.730	*7.520	4.960	*6.920	4.510	
	Blad voor en stempels achter omlaag (over achterkant)			*13.410	10.540	*9.640	6.880	7.490	5.060	6.760	4.600	
	4 stempels omlaag (over achterkant)			*13.410	12.580	*9.640	8.040	*7.520	5.860	*6.920	5.310	
-1,5 m	Blad achter omhoog (over voorkant)	*9.190	*9.190	8.700	5.870	5.750	3.990			4.310	3.030	7,48
	Blad achter omlaag (over achterkant)	*9.190	*9.190	*12.760	6.640	*9.430	4.470			*7.150	3.380	
	Stempels achter omlaag (over achterkant)	*9.190	*9.190	*12.760	7.970	*9.430	5.300			6.880	3.980	
	Stempels voor en blad achter omlaag (over achterkant)	*9.190	*9.190	*12.760	10.300	*9.430	6.700			*7.150	4.980	
	Blad voor en stempels achter omlaag (over achterkant)	*9.190	*9.190	*12.760	10.560	*9.430	6.850			*7.150	5.090	
	4 stempels omlaag (over achterkant)	*9.190	*9.190	*12.760	12.600	*9.430	8.010			*7.150	5.890	
-3,0 m	Blad achter omhoog (over voorkant)	*15.190	11.120	8.830	5.990	5.850	4.080			5.290	3.710	6,49
	Blad achter omlaag (over achterkant)	*15.190	12.840	*11.150	6.760	*8.220	4.560			*7.300	4.140	
	Stempels achter omlaag (over achterkant)	*15.190	*15.190	*11.150	8.100	*8.220	5.390			*7.300	4.880	
	Stempels voor en blad achter omlaag (over achterkant)	*15.190	*15.190	*11.150	10.440	*8.220	6.800			*7.300	6.130	
	Blad voor en stempels achter omlaag (over achterkant)	*15.190	*15.190	*11.150	10.700	*8.220	6.950			*7.300	6.260	
	4 stempels omlaag (over achterkant)	*15.190	*15.190	*11.150	*11.150	*8.220	8.110			*7.300	7.270	

MACHINECAPACITEITEN

ZX220W-7

- Opmerkingen: 1. De metingen zijn gebaseerd op ISO 10567: 2007.
 2. De machinecapaciteit is niet meer dan 75 % van de kantelbelasting met de machine op een stevige, vlakke ondergrond of 87 % van de volledige hydraulische capaciteit.
 3. Het laadpunt is de middellijn van de montagepunten van de bakscharnier op de arm.
 4. *Geeft aan dat de belasting wordt beperkt door de hydraulische capaciteit.
 5. Respectievelijk elke waarde met blad achter omhoog over de voorzijde en elke waarde met blad achter omlaag over de achterzijde, en waarde in optimale positie met positioneringscilinder.
 6. 0 m = Grond.



A: Laadstraal
 B: Hoogte laadpunt
 C: Machinecapaciteit

Voor machinecapaciteit: trek gewicht gemonteerd uitrustingsstuk en snelwissel af van machinecapaciteit.

Bepaal de hefcapaciteit aan de hand van de machinecapaciteit voor "Meting over zijkant of 360 graden" in de tabel en trek het gewicht van gemonteerde uitrustingsstukken en de snelwissel daarvan af.

Optionele functies kunnen de prestaties van de machine beïnvloeden.

ZX220W-7 MONOBOOM, ARM 2,91 M, 2.600 KG CONTRAGEWICHT, STANDAARDBREEDTE

Meting via voor- of achterkant Meting via zijkant of 360 graden Eenheid: kg

Hoogte laadpunt (m)	Stabilisatie	Laadstraal								Bij max. bereik		
		3,0 m		4,5 m		6,0 m		7,5 m				meter
6,0 m	Blad achter omhoog (over voorkant)					5.150	3.200	3.520	2.130	3.280	1.960	7,79
	Blad achter omlaag (over achterkant)					*5.790	3.610	*5.010	2.420	*4.000	2.240	
	Stempels achter omlaag (over achterkant)					*5.790	4.270	*5.010	2.900	*4.000	2.690	
	Stempels voor en blad achter omlaag (over achterkant)					*5.790	5.460	*5.010	3.740	*4.000	3.480	
	Blad voor en stempels achter omlaag (over achterkant)					*5.790	5.580	*5.010	3.820	*4.000	3.560	
	4 stempels omlaag (over achterkant)					*5.790	*5.790	*5.010	4.450	*4.000	*4.000	
4,5 m	Blad achter omhoog (over voorkant)			7.820	4.710	4.940	3.010	3.450	2.060	2.810	1.640	8,43
	Blad achter omlaag (over achterkant)			*7.880	5.350	*6.620	3.410	*6.020	2.350	*3.970	1.890	
	Stempels achter omlaag (over achterkant)			*7.880	6.400	*6.620	4.070	5.630	2.830	*3.970	2.290	
	Stempels voor en blad achter omlaag (over achterkant)			*7.880	*7.880	*6.620	5.240	*6.020	3.660	*3.970	3.000	
	Blad voor en stempels achter omlaag (over achterkant)			*7.880	*7.880	*6.620	5.360	*6.020	3.740	*3.970	3.070	
	4 stempels omlaag (over achterkant)			*7.880	*7.880	*6.620	6.260	*6.020	4.370	*3.970	3.590	
3,0 m	Blad achter omhoog (over voorkant)			7.130	4.110	4.650	2.740	3.310	1.930	2.580	1.470	8,76
	Blad achter omlaag (over achterkant)			*10.520	4.730	*7.780	3.140	6.420	2.220	*4.100	1.700	
	Stempels achter omlaag (over achterkant)			*10.520	5.750	*7.780	3.790	5.480	2.700	*4.100	2.080	
	Stempels voor en blad achter omlaag (over achterkant)			*10.520	7.620	*7.780	4.950	*6.550	3.530	*4.100	2.750	
	Blad voor en stempels achter omlaag (over achterkant)			*10.520	7.820	*7.780	5.060	6.110	3.610	*4.100	2.820	
	4 stempels omlaag (over achterkant)			*10.520	9.340	*7.780	5.950	6.330	4.230	*4.100	3.310	
1,5 m	Blad achter omhoog (over voorkant)			6.580	3.630	4.370	2.490	3.170	1.810	2.500	1.390	8,8
	Blad achter omlaag (over achterkant)			*12.620	4.230	*8.870	2.890	6.250	2.090	*4.400	1.630	
	Stempels achter omlaag (over achterkant)			12.600	5.230	7.600	3.530	5.320	2.560	4.150	2.010	
	Stempels voor en blad achter omlaag (over achterkant)			*12.620	7.060	*8.870	4.670	*7.100	3.390	*4.400	2.670	
	Blad voor en stempels achter omlaag (over achterkant)			*12.620	7.260	8.480	4.790	5.950	3.470	*4.400	2.730	
	4 stempels omlaag (over achterkant)			*12.620	8.740	8.780	5.670	6.170	4.090	*4.400	3.220	
0 m (grond)	Blad achter omhoog (over voorkant)			6.340	3.410	4.200	2.330	3.080	1.710	2.560	1.410	8,56
	Blad achter omlaag (over achterkant)			*13.390	4.010	8.850	2.720	6.130	2.000	*4.950	1.660	
	Stempels achter omlaag (over achterkant)			12.280	5.000	7.390	3.360	5.210	2.470	4.270	2.050	
	Stempels voor en blad achter omlaag (over achterkant)			*13.390	6.810	*9.520	4.490	7.070	3.290	*4.950	2.730	
	Blad voor en stempels achter omlaag (over achterkant)			*13.390	7.010	8.270	4.610	5.840	3.370	4.800	2.800	
	4 stempels omlaag (over achterkant)			*13.390	8.480	8.570	5.480	6.060	3.980	*4.950	3.300	
-1,5 m	Blad achter omhoog (over voorkant)	*8.340	6.280	6.300	3.380	4.130	2.270	3.040	1.680	2.790	1.550	8,03
	Blad achter omlaag (over achterkant)	*8.340	7.510	*13.090	3.970	8.760	2.660	6.100	1.970	5.510	1.810	
	Stempels achter omlaag (over achterkant)	*8.340	*8.340	12.220	4.960	7.310	3.290	5.170	2.440	4.690	2.230	
	Stempels voor en blad achter omlaag (over achterkant)	*8.340	*8.340	*13.090	6.770	*9.540	4.430	7.030	3.260	*5.940	2.980	
	Blad voor en stempels achter omlaag (over achterkant)	*8.340	*8.340	*13.090	6.970	8.190	4.540	5.800	3.340	5.270	3.050	
	4 stempels omlaag (over achterkant)	*8.340	*8.340	*13.090	8.430	8.490	5.410	6.020	3.950	5.460	3.610	
-3,0 m	Blad achter omhoog (over voorkant)	12.970	6.460	6.390	3.460	4.180	2.320			3.330	1.870	7,12
	Blad achter omlaag (over achterkant)	*14.010	7.700	*11.850	4.060	*8.740	2.700			6.700	2.180	
	Stempels achter omlaag (over achterkant)	*14.010	9.850	*11.850	5.050	7.370	3.340			5.670	2.680	
	Stempels voor en blad achter omlaag (over achterkant)	*14.010	*14.010	*11.850	6.870	*8.740	4.480			*6.850	3.560	
	Blad voor en stempels achter omlaag (over achterkant)	*14.010	*14.010	*11.850	7.060	8.250	4.590			6.350	3.650	
	4 stempels omlaag (over achterkant)	*14.010	*14.010	*11.850	8.530	8.550	5.460			6.590	4.320	
-4,5 m	Blad achter omhoog (over voorkant)			6.640	3.680					4.790	2.730	5,64
	Blad achter omlaag (over achterkant)			*9.110	4.280					*6.800	3.160	
	Stempels achter omlaag (over achterkant)			*9.110	5.280					*6.800	3.860	
	Stempels voor en blad achter omlaag (over achterkant)			*9.110	7.120					*6.800	5.120	
	Blad voor en stempels achter omlaag (over achterkant)			*9.110	7.310					*6.800	5.250	
	4 stempels omlaag (over achterkant)			*9.110	8.800					*6.800	6.230	

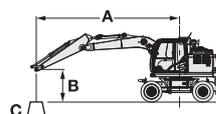
ZX220W-7 MONOBOOM, ARM 2,91 M, 2.600 KG CONTRAGEWICHT, EXTRA BREED
 Meting via voor- of achterkant  Meting via zijkant of 360 graden Eenheid: kg

Hoogte laadpunt (m)	Stabilisatie	Laadstraal								Bij max. bereik		
		3,0 m		4,5 m		6,0 m		7,5 m				meter
												
6,0 m	Blad achter omhoog (over voorkant)					5.180	3.580	3.540	2.400	3.300	2.220	7,79
	Blad achter omlaag (over achterkant)					*5.790	4.010	*5.010	2.710	*4.000	2.510	
	Stempels achter omlaag (over achterkant)					*5.790	4.750	*5.010	3.240	*4.000	3.010	
	Stempels voor en blad achter omlaag (over achterkant)					*5.790	*5.790	*5.010	4.140	*4.000	3.860	
	Blad voor en stempels achter omlaag (over achterkant)					*5.790	*5.790	*5.010	4.230	*4.000	3.950	
	4 stempels omlaag (over achterkant)					*5.790	*5.790	*5.010	4.950	*4.000	*4.000	
4,5 m	Blad achter omhoog (over voorkant)			7.860	5.290	4.960	3.380	3.470	2.330	2.830	1.870	8,43
	Blad achter omlaag (over achterkant)			*7.880	5.980	*6.620	3.800	*6.020	2.630	*3.970	2.130	
	Stempels achter omlaag (over achterkant)			*7.880	7.190	*6.620	4.540	5.650	3.160	*3.970	2.570	
	Stempels voor en blad achter omlaag (over achterkant)			*7.880	*7.880	*6.620	5.820	*6.020	4.060	*3.970	3.330	
	Blad voor en stempels achter omlaag (over achterkant)			*7.880	*7.880	*6.620	5.950	*6.020	4.150	*3.970	3.410	
	4 stempels omlaag (over achterkant)			*7.880	*7.880	*6.620	*6.620	*6.020	4.870	*3.970	*3.970	
3,0 m	Blad achter omhoog (over voorkant)			7.170	4.670	4.670	3.110	3.330	2.200	2.600	1.680	8,76
	Blad achter omlaag (over achterkant)			*10.520	5.340	*7.780	3.530	6.440	2.510	*4.100	1.930	
	Stempels achter omlaag (over achterkant)			*10.520	6.510	*7.780	4.260	5.500	3.030	*4.100	2.350	
	Stempels voor en blad achter omlaag (over achterkant)			*10.520	8.590	*7.780	5.520	*6.550	3.930	*4.100	3.070	
	Blad voor en stempels achter omlaag (over achterkant)			*10.520	8.810	*7.780	5.650	6.140	4.020	*4.100	3.140	
	4 stempels omlaag (over achterkant)			*10.520	*10.520	*7.780	6.680	6.380	4.720	*4.100	3.700	
1,5 m	Blad achter omhoog (over voorkant)			6.620	4.180	4.400	2.850	3.200	2.070	2.520	1.610	8,8
	Blad achter omlaag (over achterkant)			*12.620	4.820	*8.870	3.270	6.270	2.370	*4.400	1.850	
	Stempels achter omlaag (over achterkant)			*12.620	5.970	7.620	3.990	5.340	2.900	4.160	2.270	
	Stempels voor en blad achter omlaag (over achterkant)			*12.620	8.010	*8.870	5.240	*7.100	3.780	*4.400	2.980	
	Blad voor en stempels achter omlaag (over achterkant)			*12.620	8.230	8.530	5.360	5.990	3.870	*4.400	3.050	
	4 stempels omlaag (over achterkant)			*12.620	9.990	8.850	6.380	6.220	4.580	*4.400	3.610	
0 m (grond)	Blad achter omhoog (over voorkant)			6.380	3.960	4.230	2.690	3.100	1.980	2.570	1.640	8,56
	Blad achter omlaag (over achterkant)			*13.390	4.600	8.880	3.100	6.160	2.280	*4.950	1.890	
	Stempels achter omlaag (over achterkant)			12.320	5.730	7.410	3.820	5.230	2.800	4.290	2.320	
	Stempels voor en blad achter omlaag (over achterkant)			*13.390	7.750	*9.520	5.050	7.130	3.680	*4.950	3.060	
	Blad voor en stempels achter omlaag (over achterkant)			*13.390	7.970	8.320	5.180	5.870	3.770	4.830	3.130	
	4 stempels omlaag (over achterkant)			*13.390	9.720	8.640	6.190	6.110	4.470	*4.950	3.700	
-1,5 m	Blad achter omhoog (over voorkant)	*8.340	7.390	6.340	3.920	4.160	2.630	3.070	1.950	2.810	1.790	8,03
	Blad achter omlaag (over achterkant)	*8.340	*8.340	*13.090	4.560	8.790	3.040	6.120	2.250	5.530	2.060	
	Stempels achter omlaag (over achterkant)	*8.340	*8.340	12.270	5.690	7.340	3.750	5.190	2.770	4.710	2.530	
	Stempels voor en blad achter omlaag (over achterkant)	*8.340	*8.340	*13.090	7.710	*9.540	4.990	7.090	3.650	*5.940	3.340	
	Blad voor en stempels achter omlaag (over achterkant)	*8.340	*8.340	*13.090	7.930	8.240	5.110	5.840	3.740	5.300	3.420	
	4 stempels omlaag (over achterkant)	*8.340	*8.340	*13.090	9.670	8.570	6.120	6.070	4.440	5.510	4.050	
-3,0 m	Blad achter omhoog (over voorkant)	13.050	7.580	6.430	4.010	4.210	2.670			3.360	2.150	7,12
	Blad achter omlaag (over achterkant)	*14.010	8.970	*11.850	4.650	*8.740	3.080			6.720	2.480	
	Stempels achter omlaag (over achterkant)	*14.010	11.570	*11.850	5.780	7.390	3.800			5.690	3.040	
	Stempels voor en blad achter omlaag (over achterkant)	*14.010	*14.010	*11.850	7.800	*8.740	5.030			*6.850	3.990	
	Blad voor en stempels achter omlaag (over achterkant)	*14.010	*14.010	*11.850	8.020	8.300	5.160			6.390	4.090	
	4 stempels omlaag (over achterkant)	*14.010	*14.010	*11.850	9.780	8.620	6.170			6.640	4.850	
-4,5 m	Blad achter omhoog (over voorkant)			6.680	4.230					4.820	3.120	5,64
	Blad achter omlaag (over achterkant)			*9.110	4.880					*6.800	3.580	
	Stempels achter omlaag (over achterkant)			*9.110	6.020					*6.800	4.370	
	Stempels voor en blad achter omlaag (over achterkant)			*9.110	8.070					*6.800	5.750	
	Blad voor en stempels achter omlaag (over achterkant)			*9.110	8.290					*6.800	5.890	
	4 stempels omlaag (over achterkant)			*9.110	*9.110					*6.800	*6.800	

MACHINECAPACITEITEN

ZX220W-7

- Opmerkingen: 1. De metingen zijn gebaseerd op ISO 10567: 2007.
 2. De machinecapaciteit is niet meer dan 75 % van de kantelbelasting met de machine op een stevige, vlakke ondergrond of 87 % van de volledige hydraulische capaciteit.
 3. Het laadpunt is de middellijn van de montagepunten van de baksharnier op de arm.
 4. *Geef aan dat de belasting wordt beperkt door de hydraulische capaciteit.
 5. Respectievelijk elke waarde met blad achter omhoog over de voorzijde en elke waarde met blad achter omlaag over de achterzijde, en waarde in optimale positie met positioneringscilinder.
 6. 0 m = Grond.



A: Laadstraal
 B: Hoogte laadpunt
 C: Machinecapaciteit

Voor machinecapaciteit: trek gewicht gemonteerd uitrustingsstuk en snelwissel af van machinecapaciteit.

Bepaal de hefcapaciteit aan de hand van de machinecapaciteit voor "Meting over zijkant of 360 graden" in de tabel en trek het gewicht van gemonteerde uitrustingsstukken en de snelwissel daarvan af.

Optionele functies kunnen de prestaties van de machine beïnvloeden.

ZX220W-7 MONOBOOM, ARM 2,91 M, 4.300 KG CONTRAGEWICHT, STANDAARDBREEDTE

Meting via voor- of achterkant Meting via zijkant of 360 graden Eenheid: kg

Hoogte laadpunt (m)	Stabilisatie	Laadstraal								Bij max. bereik		
		3,0 m		4,5 m		6,0 m		7,5 m				meter
6,0 m	Blad achter omhoog (over voorkant)					*5.790	4.090	4.350	2.820	*4.000	2.620	7,79
	Blad achter omlaag (over achterkant)					*5.790	4.550	*5.010	3.140	*4.000	2.930	
	Stempels achter omlaag (over achterkant)					*5.790	5.290	*5.010	3.670	*4.000	3.430	
	Stempels voor en blad achter omlaag (over achterkant)					*5.790	*5.790	*5.010	4.580	*4.000	*4.000	
	Blad voor en stempels achter omlaag (over achterkant)					*5.790	*5.790	*5.010	4.680	*4.000	*4.000	
	4 stempels omlaag (over achterkant)					*5.790	*5.790	*5.010	*5.010	*4.000	*4.000	
4,5 m	Blad achter omhoog (over voorkant)			*7.880	5.980	6.040	3.900	4.270	2.750	3.530	2.240	8,43
	Blad achter omlaag (over achterkant)			*7.880	6.700	*6.620	4.350	*6.020	3.070	*3.970	2.520	
	Stempels achter omlaag (over achterkant)			*7.880	*7.880	*6.620	5.080	*6.020	3.600	*3.970	2.960	
	Stempels voor en blad achter omlaag (over achterkant)			*7.880	*7.880	*6.620	6.370	*6.020	4.510	*3.970	3.730	
	Blad voor en stempels achter omlaag (over achterkant)			*7.880	*7.880	*6.620	6.500	*6.020	4.600	*3.970	3.810	
	4 stempels omlaag (over achterkant)			*7.880	*7.880	*6.620	*6.620	*6.020	5.280	*3.970	*3.970	
3,0 m	Blad achter omhoog (over voorkant)			8.760	5.380	5.750	3.630	4.140	2.620	3.270	2.040	8,76
	Blad achter omlaag (over achterkant)			*10.520	6.080	*7.780	4.080	*6.550	2.950	*4.100	2.630	
	Stempels achter omlaag (over achterkant)			*10.520	7.230	*7.780	4.800	*6.550	3.470	*4.100	2.710	
	Stempels voor en blad achter omlaag (over achterkant)			*10.520	9.300	*7.780	6.070	*6.550	4.370	*4.100	3.450	
	Blad voor en stempels achter omlaag (over achterkant)			*10.520	9.530	*7.780	6.210	*6.550	4.470	*4.100	3.530	
	4 stempels omlaag (over achterkant)			*10.520	*10.520	*7.780	7.190	*6.550	5.150	*4.100	4.070	
1,5 m	Blad achter omhoog (over voorkant)			8.210	4.900	5.470	3.380	4.000	2.490	3.180	1.970	8,8
	Blad achter omlaag (over achterkant)			*12.620	5.580	*8.870	3.830	*7.100	2.820	*4.400	2.230	
	Stempels achter omlaag (over achterkant)			*12.620	6.710	*8.870	4.540	6.450	3.330	*4.400	2.650	
	Stempels voor en blad achter omlaag (over achterkant)			*12.620	8.740	*8.870	5.800	*7.100	4.240	*4.400	3.370	
	Blad voor en stempels achter omlaag (over achterkant)			*12.620	8.960	*8.870	5.930	7.080	4.330	*4.400	3.440	
	4 stempels omlaag (over achterkant)			*12.620	10.620	*8.870	6.900	*7.100	5.000	*4.400	3.970	
0 m (grond)	Blad achter omhoog (over voorkant)			7.970	4.680	5.300	3.220	3.910	2.400	3.260	2.010	8,56
	Blad achter omlaag (over achterkant)			*13.390	5.360	*9.520	3.660	7.380	2.720	*4.950	2.280	
	Stempels achter omlaag (over achterkant)			*13.390	6.480	8.960	4.370	6.340	3.240	*4.950	2.710	
	Stempels voor en blad achter omlaag (over achterkant)			*13.390	8.500	*9.520	5.620	*7.440	4.140	*4.950	3.450	
	Blad voor en stempels achter omlaag (over achterkant)			*13.390	8.710	*9.520	5.750	6.970	4.230	*4.950	3.530	
	4 stempels omlaag (over achterkant)			*13.390	10.360	*9.520	6.710	7.190	4.900	*4.950	4.080	
-1,5 m	Blad achter omhoog (over voorkant)	*8.340	*8.340	7.930	4.650	5.230	3.170	3.870	2.370	3.550	2.180	8,03
	Blad achter omlaag (over achterkant)	*8.340	*8.340	*13.090	5.330	*9.540	3.600	*7.340	2.690	*5.940	2.480	
	Stempels achter omlaag (over achterkant)	*8.340	*8.340	*13.090	6.440	8.880	4.310	6.300	3.210	5.720	2.940	
	Stempels voor en blad achter omlaag (over achterkant)	*8.340	*8.340	*13.090	8.450	*9.540	5.560	*7.340	4.100	*5.940	3.760	
	Blad voor en stempels achter omlaag (over achterkant)	*8.340	*8.340	*13.090	8.670	*9.540	5.680	6.940	4.190	*5.940	3.840	
	4 stempels omlaag (over achterkant)	*8.340	*8.340	*13.090	10.310	*9.540	6.650	7.150	4.870	*5.940	4.450	
-3,0 m	Blad achter omhoog (over voorkant)	*14.010	8.660	8.020	4.730	5.280	3.210			4.220	2.600	7,12
	Blad achter omlaag (over achterkant)	*14.010	10.100	*11.850	5.410	*8.740	3.650			*6.850	2.950	
	Stempels achter omlaag (over achterkant)	*14.010	12.580	*11.850	6.530	*8.740	4.350			*6.850	3.500	
	Stempels voor en blad achter omlaag (over achterkant)	*14.010	*14.010	*11.850	8.550	*8.740	5.600			*6.850	4.470	
	Blad voor en stempels achter omlaag (over achterkant)	*14.010	*14.010	*11.850	8.770	*8.740	5.730			*6.850	4.570	
	4 stempels omlaag (over achterkant)	*14.010	*14.010	*11.850	10.410	*8.740	6.690			*6.850	5.300	
-4,5 m	Blad achter omhoog (over voorkant)			8.270	4.950					5.990	3.690	5,64
	Blad achter omlaag (over achterkant)			*9.110	5.630					*6.800	4.170	
	Stempels achter omlaag (over achterkant)			*9.110	6.760					*6.800	4.960	
	Stempels voor en blad achter omlaag (over achterkant)			*9.110	8.800					*6.800	6.350	
	Blad voor en stempels achter omlaag (over achterkant)			*9.110	9.020					*6.800	6.490	
	4 stempels omlaag (over achterkant)			*9.110	*9.110					*6.800	*6.800	

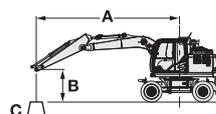
ZX220W-7 MONOBOOM, ARM 2,91 M, 4.300 KG CONTRAGEWICHT, EXTRA BREED
 Meting via voor- of achterkant  Meting via zijkant of 360 graden Eenheid: kg

Hoogte laadpunt (m)	Stabilisatie	Laadstraal								Bij max. bereik		
		3,0 m		4,5 m		6,0 m		7,5 m				meter
												
6,0 m	Blad achter omhoog (over voorkant)					*5.790	4.510	4.370	3.120	*4.000	2.910	7,79
	Blad achter omlaag (over achterkant)					*5.790	4.990	*5.010	3.460	*4.000	3.230	
	Stempels achter omlaag (over achterkant)					*5.790	*5.790	*5.010	4.050	*4.000	3.780	
	Stempels voor en blad achter omlaag (over achterkant)					*5.790	*5.790	*5.010	*5.010	*4.000	*4.000	
	Blad voor en stempels achter omlaag (over achterkant)					*5.790	*5.790	*5.010	*5.010	*4.000	*4.000	
	4 stempels omlaag (over achterkant)					*5.790	*5.790	*5.010	*5.010	*4.000	*4.000	
4,5 m	Blad achter omhoog (over voorkant)			*7.880	6.640	6.070	4.310	4.300	3.050	3.550	2.490	8,43
	Blad achter omlaag (over achterkant)			*7.880	7.410	*6.620	4.790	*6.020	3.390	*3.970	2.780	
	Stempels achter omlaag (over achterkant)			*7.880	*7.880	*6.620	5.610	*6.020	3.970	*3.970	3.280	
	Stempels voor en blad achter omlaag (over achterkant)			*7.880	*7.880	*6.620	*6.620	*6.020	4.950	*3.970	*3.970	
	Blad voor en stempels achter omlaag (over achterkant)			*7.880	*7.880	*6.620	*6.620	*6.020	5.050	*3.970	*3.970	
	4 stempels omlaag (over achterkant)			*7.880	*7.880	*6.620	*6.620	*6.020	5.830	*3.970	*3.970	
3,0 m	Blad achter omhoog (over voorkant)			8.810	6.020	5.770	4.040	4.160	2.920	3.290	2.280	8,76
	Blad achter omlaag (over achterkant)			*10.520	6.770	*7.780	4.510	*6.550	3.260	*4.100	2.560	
	Stempels achter omlaag (over achterkant)			*10.520	8.090	*7.780	5.330	*6.550	3.840	*4.100	3.020	
	Stempels voor en blad achter omlaag (over achterkant)			*10.520	10.390	*7.780	6.710	*6.550	4.810	*4.100	3.800	
	Blad voor en stempels achter omlaag (over achterkant)			*10.520	*10.520	*7.780	6.850	*6.550	4.910	*4.100	3.880	
	4 stempels omlaag (over achterkant)			*10.520	*10.520	*7.780	*7.780	*6.550	5.690	*4.100	*4.100	
1,5 m	Blad achter omhoog (over voorkant)			8.250	5.520	5.500	3.790	4.030	2.790	3.200	2.210	8,8
	Blad achter omlaag (over achterkant)			*12.620	6.260	*8.870	4.260	*7.100	3.130	*4.400	2.480	
	Stempels achter omlaag (over achterkant)			*12.620	7.550	*8.870	5.060	6.470	3.700	*4.400	2.940	
	Stempels voor en blad achter omlaag (over achterkant)			*12.620	9.800	*8.870	6.420	*7.100	4.670	*4.400	3.710	
	Blad voor en stempels achter omlaag (over achterkant)			*12.620	10.050	*8.870	6.570	*7.100	4.770	*4.400	3.790	
	4 stempels omlaag (over achterkant)			*12.620	12.020	*8.870	7.690	*7.100	5.540	*4.400	4.390	
0 m (grond)	Blad achter omhoog (over voorkant)			8.010	5.300	5.330	3.630	3.930	2.700	3.280	2.250	8,56
	Blad achter omlaag (over achterkant)			*13.390	6.030	*9.520	4.090	7.400	3.030	*4.950	2.530	
	Stempels achter omlaag (over achterkant)			*13.390	7.310	8.990	4.880	6.360	3.610	*4.950	3.010	
	Stempels voor en blad achter omlaag (over achterkant)			*13.390	9.550	*9.520	6.240	*7.440	4.570	*4.950	3.810	
	Blad voor en stempels achter omlaag (over achterkant)			*13.390	9.790	*9.520	6.380	7.010	4.670	*4.950	3.890	
	4 stempels omlaag (over achterkant)			*13.390	11.750	*9.520	7.500	7.240	5.440	*4.950	4.520	
-1,5 m	Blad achter omhoog (over voorkant)	*8.340	*8.340	7.970	5.270	5.260	3.570	3.900	2.670	3.570	2.450	8,03
	Blad achter omlaag (over achterkant)	*8.340	*8.340	*13.090	5.990	*9.540	4.030	*7.340	3.000	*5.940	2.760	
	Stempels achter omlaag (over achterkant)	*8.340	*8.340	*13.090	7.270	8.910	4.820	6.320	3.580	5.740	3.280	
	Stempels voor en blad achter omlaag (over achterkant)	*8.340	*8.340	*13.090	9.510	*9.540	6.170	*7.340	4.540	*5.940	4.150	
	Blad voor en stempels achter omlaag (over achterkant)	*8.340	*8.340	*13.090	9.750	*9.540	6.320	6.970	4.640	*5.940	4.240	
	4 stempels omlaag (over achterkant)	*8.340	*8.340	*13.090	11.700	*9.540	7.430	7.210	5.410	*5.940	4.930	
-3,0 m	Blad achter omhoog (over voorkant)	*14.010	9.960	8.060	5.350	5.310	3.610			4.240	2.920	7,12
	Blad achter omlaag (over achterkant)	*14.010	11.580	*11.850	6.080	*8.740	4.070			*6.850	3.280	
	Stempels achter omlaag (over achterkant)	*14.010	*14.010	*11.850	7.360	*8.740	4.870			*6.850	3.900	
	Stempels voor en blad achter omlaag (over achterkant)	*14.010	*14.010	*11.850	9.600	*8.740	6.220			*6.850	4.940	
	Blad voor en stempels achter omlaag (over achterkant)	*14.010	*14.010	*11.850	9.850	*8.740	6.370			*6.850	5.050	
	4 stempels omlaag (over achterkant)	*14.010	*14.010	*11.850	11.810	*8.740	7.480			*6.850	5.890	
-4,5 m	Blad achter omhoog (over voorkant)			8.310	5.570					6.020	4.130	5,64
	Blad achter omlaag (over achterkant)			*9.110	6.310					*6.800	4.640	
	Stempels achter omlaag (over achterkant)			*9.110	7.600					*6.800	5.530	
	Stempels voor en blad achter omlaag (over achterkant)			*9.110	*9.110					*6.800	*6.800	
	Blad voor en stempels achter omlaag (over achterkant)			*9.110	*9.110					*6.800	*6.800	
	4 stempels omlaag (over achterkant)			*9.110	*9.110					*6.800	*6.800	

MACHINECAPACITEITEN

ZX220W-7

- Opmerkingen: 1. De metingen zijn gebaseerd op ISO 10567: 2007.
 2. De machinecapaciteit is niet meer dan 75 % van de kantelbelasting met de machine op een stevige, vlakke ondergrond of 87 % van de volledige hydraulische capaciteit.
 3. Het laadpunt is de middellijn van de montagepunten van de baksharnier op de arm.
 4. *Geef aan dat de belasting wordt beperkt door de hydraulische capaciteit.
 5. Respectievelijk elke waarde met blad achter omhoog over de voorzijde en elke waarde met blad achter omlaag over de achterzijde, en waarde in optimale positie met positioneringscilinder.
 6. 0 m = Grond.



A: Laadstraal
 B: Hoogte laadpunt
 C: Machinecapaciteit

Voor machinecapaciteit: trek gewicht gemonteerd uitrustingsstuk en snelwissel af van machinecapaciteit.

Bepaal de hefcapaciteit aan de hand van de machinecapaciteit voor "Meting over zijkant of 360 graden" in de tabel en trek het gewicht van gemonteerde uitrustingsstukken en de snelwissel daarvan af.

Optionele functies kunnen de prestaties van de machine beïnvloeden.

ZX220W-7 MONOBOOM, ARM 2,91 M, 5.000 KG CONTRAGEWICHT, STANDAARDBREEDTE

Meting via voor- of achterkant Meting via zijkant of 360 graden Eenheid: kg

Hoogte laadpunt (m)	Stabilisatie	Laadstraal								Bij max. bereik		
		3,0 m		4,5 m		6,0 m		7,5 m				meter
6,0 m	Blad achter omhoog (over voorkant)					*5.790	4.460	4.690	3.100	*4.000	2.890	7,79
	Blad achter omlaag (over achterkant)					*5.790	4.940	*5.010	3.440	*4.000	3.220	
	Stempels achter omlaag (over achterkant)					*5.790	5.710	*5.010	3.990	*4.000	3.730	
	Stempels voor en blad achter omlaag (over achterkant)					*5.790	*5.790	*5.010	4.930	*4.000	*4.000	
	Blad voor en stempels achter omlaag (over achterkant)					*5.790	*5.790	*5.010	*5.010	*4.000	*4.000	
	4 stempels omlaag (over achterkant)					*5.790	*5.790	*5.010	*5.010	*4.000	*4.000	
4,5 m	Blad achter omhoog (over voorkant)			*7.880	6.500	6.490	4.260	4.620	3.030	3.830	2.490	8,43
	Blad achter omlaag (over achterkant)			*7.880	7.260	*6.620	4.740	*6.020	3.370	*3.970	2.780	
	Stempels achter omlaag (over achterkant)			*7.880	*7.880	*6.620	5.500	*6.020	3.920	*3.970	3.240	
	Stempels voor en blad achter omlaag (over achterkant)			*7.880	*7.880	*6.620	*6.620	*6.020	4.860	*3.970	*3.970	
	Blad voor en stempels achter omlaag (over achterkant)			*7.880	*7.880	*6.620	*6.620	*6.020	4.950	*3.970	*3.970	
	4 stempels omlaag (over achterkant)			*7.880	*7.880	*6.620	*6.620	*6.020	5.660	*3.970	*3.970	
3,0 m	Blad achter omhoog (over voorkant)			9.440	5.900	6.200	4.000	4.480	2.900	3.550	2.280	8,76
	Blad achter omlaag (over achterkant)			*10.520	6.640	*7.780	4.470	*6.550	3.240	*4.100	2.550	
	Stempels achter omlaag (over achterkant)			*10.520	7.840	*7.780	5.220	*6.550	3.790	*4.100	2.990	
	Stempels voor en blad achter omlaag (over achterkant)			*10.520	9.990	*7.780	6.540	*6.550	4.720	*4.100	3.740	
	Blad voor en stempels achter omlaag (over achterkant)			*10.520	10.230	*7.780	6.680	*6.550	4.820	*4.100	3.820	
	4 stempels omlaag (over achterkant)			*10.520	*10.520	*7.780	7.690	*6.550	5.520	*4.100	*4.100	
1,5 m	Blad achter omhoog (over voorkant)			8.890	5.420	5.930	3.750	4.350	2.780	3.460	2.200	8,8
	Blad achter omlaag (over achterkant)			*12.620	6.140	*8.870	4.210	*7.100	3.110	*4.400	2.480	
	Stempels achter omlaag (over achterkant)			*12.620	7.320	*8.870	4.960	6.920	3.650	*4.400	2.910	
	Stempels voor en blad achter omlaag (over achterkant)			*12.620	9.430	*8.870	6.260	*7.100	4.580	*4.400	3.660	
	Blad voor en stempels achter omlaag (over achterkant)			*12.620	9.670	*8.870	6.400	*7.100	4.680	*4.400	3.730	
	4 stempels omlaag (over achterkant)			*12.620	11.390	*8.870	7.410	*7.100	5.380	*4.400	4.280	
0 m (grond)	Blad achter omhoog (over voorkant)			8.640	5.210	5.750	3.590	4.250	2.680	3.550	2.250	8,56
	Blad achter omlaag (over achterkant)			*13.390	5.920	*9.520	4.050	*7.440	3.020	*4.950	2.530	
	Stempels achter omlaag (over achterkant)			*13.390	7.090	*9.520	4.790	6.810	3.560	*4.950	2.980	
	Stempels voor en blad achter omlaag (over achterkant)			*13.390	9.190	*9.520	6.080	*7.440	4.480	*4.950	3.750	
	Blad voor en stempels achter omlaag (over achterkant)			*13.390	9.420	*9.520	6.220	7.440	4.580	*4.950	3.830	
	4 stempels omlaag (over achterkant)			*13.390	11.130	*9.520	7.220	*7.440	5.280	*4.950	4.400	
-1,5 m	Blad achter omhoog (over voorkant)	*8.340	*8.340	8.600	5.170	5.690	3.530	4.220	2.650	3.870	2.440	8,03
	Blad achter omlaag (over achterkant)	*8.340	*8.340	*13.090	5.880	*9.540	3.990	*7.340	2.990	*5.940	2.750	
	Stempels achter omlaag (over achterkant)	*8.340	*8.340	*13.090	7.050	9.530	4.730	6.770	3.530	*5.940	3.240	
	Stempels voor en blad achter omlaag (over achterkant)	*8.340	*8.340	*13.090	9.150	*9.540	6.020	*7.340	4.450	*5.940	4.080	
	Blad voor en stempels achter omlaag (over achterkant)	*8.340	*8.340	*13.090	9.380	*9.540	6.150	*7.340	4.550	*5.940	4.170	
	4 stempels omlaag (over achterkant)	*8.340	*8.340	*13.090	11.090	*9.540	7.150	*7.340	5.240	*5.940	4.800	
-3,0 m	Blad achter omhoog (over voorkant)	*14.010	9.570	8.690	5.250	5.730	3.570			4.580	2.900	7,12
	Blad achter omlaag (over achterkant)	*14.010	11.090	*11.850	5.970	*8.740	4.030			*6.850	3.260	
	Stempels achter omlaag (over achterkant)	*14.010	13.700	*11.850	7.130	*8.740	4.770			*6.850	3.840	
	Stempels voor en blad achter omlaag (over achterkant)	*14.010	*14.010	*11.850	9.240	*8.740	6.070			*6.850	4.840	
	Blad voor en stempels achter omlaag (over achterkant)	*14.010	*14.010	*11.850	9.470	*8.740	6.200			*6.850	4.940	
	4 stempels omlaag (over achterkant)	*14.010	*14.010	*11.850	11.190	*8.740	7.200			*6.850	5.700	
-4,5 m	Blad achter omhoog (over voorkant)			8.940	5.470					6.480	4.080	5,64
	Blad achter omlaag (over achterkant)			*9.110	6.190					*6.800	4.590	
	Stempels achter omlaag (over achterkant)			*9.110	7.370					*6.800	5.410	
	Stempels voor en blad achter omlaag (over achterkant)			*9.110	*9.110					*6.800	*6.800	
	Blad voor en stempels achter omlaag (over achterkant)			*9.110	*9.110					*6.800	*6.800	
	4 stempels omlaag (over achterkant)			*9.110	*9.110					*6.800	*6.800	

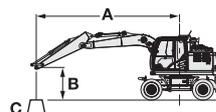
ZX220W-7 MONOBOOM, ARM 2,91 M, 5.000 KG CONTRAGEWICHT, EXTRA BREED
 Meting via voor- of achterkant  Meting via zijkant of 360 graden Eenheid: kg

Hoogte laadpunt (m)	Stabilisatie	Laadstraal								Bij max. bereik		
		3,0 m		4,5 m		6,0 m		7,5 m		meter		
												
6,0 m	Blad achter omhoog (over voorkant)					*5.790	4.900	4.710	3.410	*4.000	3.190	7,79
	Blad achter omlaag (over achterkant)					*5.790	5.400	*5.010	3.770	*4.000	3.530	
	Stempels achter omlaag (over achterkant)					*5.790	*5.790	*5.010	4.380	*4.000	*4.000	
	Stempels voor en blad achter omlaag (over achterkant)					*5.790	*5.790	*5.010	*5.010	*4.000	*4.000	
	Blad voor en stempels achter omlaag (over achterkant)					*5.790	*5.790	*5.010	*5.010	*4.000	*4.000	
	4 stempels omlaag (over achterkant)					*5.790	*5.790	*5.010	*5.010	*4.000	*4.000	
4,5 m	Blad achter omhoog (over voorkant)			*7.880	7.190	6.520	4.700	4.640	3.340	3.850	2.750	8,43
	Blad achter omlaag (over achterkant)			*7.880	*7.880	*6.620	5.200	*6.020	3.700	*3.970	3.050	
	Stempels achter omlaag (over achterkant)			*7.880	*7.880	*6.620	6.050	*6.020	4.300	*3.970	3.570	
	Stempels voor en blad achter omlaag (over achterkant)			*7.880	*7.880	*6.620	*6.620	*6.020	5.320	*3.970	*3.970	
	Blad voor en stempels achter omlaag (over achterkant)			*7.880	*7.880	*6.620	*6.620	*6.020	5.420	*3.970	*3.970	
	4 stempels omlaag (over achterkant)			*7.880	*7.880	*6.620	*6.620	*6.020	*6.020	*3.970	*3.970	
3,0 m	Blad achter omhoog (over voorkant)			9.480	6.570	6.230	4.430	4.500	3.210	3.570	2.530	8,76
	Blad achter omlaag (over achterkant)			*10.520	7.360	*7.780	4.920	*6.550	3.570	*4.100	2.820	
	Stempels achter omlaag (over achterkant)			*10.520	8.730	*7.780	5.770	*6.550	4.170	*4.100	3.300	
	Stempels voor en blad achter omlaag (over achterkant)			*10.520	*10.520	*7.780	7.200	*6.550	5.180	*4.100	*4.100	
	Blad voor en stempels achter omlaag (over achterkant)			*10.520	*10.520	*7.780	7.350	*6.550	5.280	*4.100	*4.100	
	4 stempels omlaag (over achterkant)			*10.520	*10.520	*7.780	*7.780	*6.550	6.090	*4.100	*4.100	
1,5 m	Blad achter omhoog (over voorkant)			8.930	6.070	5.960	4.170	4.370	3.090	3.480	2.450	8,8
	Blad achter omlaag (over achterkant)			*12.620	6.850	*8.870	4.660	*7.100	3.440	*4.400	2.740	
	Stempels achter omlaag (over achterkant)			*12.620	8.190	*8.870	5.500	6.940	4.040	*4.400	3.220	
	Stempels voor en blad achter omlaag (over achterkant)			*12.620	10.540	*8.870	6.910	*7.100	5.040	*4.400	4.010	
	Blad voor en stempels achter omlaag (over achterkant)			*12.620	10.800	*8.870	7.060	*7.100	5.140	*4.400	4.090	
	4 stempels omlaag (over achterkant)			*12.620	*12.620	*8.870	8.230	*7.100	5.940	*4.400	*4.400	
0 m (grond)	Blad achter omhoog (over voorkant)			8.690	5.860	5.780	4.010	4.270	2.990	3.570	2.510	8,56
	Blad achter omlaag (over achterkant)			*13.390	6.620	*9.520	4.490	*7.440	3.340	*4.950	2.800	
	Stempels achter omlaag (over achterkant)			*13.390	7.960	*9.520	5.320	6.820	3.940	*4.950	3.300	
	Stempels voor en blad achter omlaag (over achterkant)			*13.390	10.290	*9.520	6.730	*7.440	4.940	*4.950	4.120	
	Blad voor en stempels achter omlaag (over achterkant)			*13.390	10.550	*9.520	6.880	*7.440	5.040	*4.950	4.210	
	4 stempels omlaag (over achterkant)			*13.390	12.590	*9.520	8.040	*7.440	5.840	*4.950	4.860	
-1,5 m	Blad achter omhoog (over voorkant)	*8.340	*8.340	8.640	5.820	5.720	3.950	4.240	2.960	3.890	2.720	8,03
	Blad achter omlaag (over achterkant)	*8.340	*8.340	*13.090	6.580	*9.540	4.430	*7.340	3.310	*5.940	3.040	
	Stempels achter omlaag (over achterkant)	*8.340	*8.340	*13.090	7.920	*9.540	5.260	6.790	3.910	*5.940	3.590	
	Stempels voor en blad achter omlaag (over achterkant)	*8.340	*8.340	*13.090	10.250	*9.540	6.660	*7.340	4.900	*5.940	4.490	
	Blad voor en stempels achter omlaag (over achterkant)	*8.340	*8.340	*13.090	10.500	*9.540	6.810	*7.340	5.010	*5.940	4.580	
	4 stempels omlaag (over achterkant)	*8.340	*8.340	*13.090	12.540	*9.540	7.970	*7.340	5.800	*5.940	5.300	
-3,0 m	Blad achter omhoog (over voorkant)	*14.010	10.940	8.740	5.900	5.760	3.990			4.610	3.230	7,12
	Blad achter omlaag (over achterkant)	*14.010	12.650	*11.850	6.670	*8.740	4.480			*6.850	3.610	
	Stempels achter omlaag (over achterkant)	*14.010	*14.010	*11.850	8.010	*8.740	5.310			*6.850	4.250	
	Stempels voor en blad achter omlaag (over achterkant)	*14.010	*14.010	*11.850	10.340	*8.740	6.710			*6.850	5.330	
	Blad voor en stempels achter omlaag (over achterkant)	*14.010	*14.010	*11.850	10.600	*8.740	6.860			*6.850	5.440	
	4 stempels omlaag (over achterkant)	*14.010	*14.010	*11.850	*11.850	*8.740	8.020			*6.850	6.310	
-4,5 m	Blad achter omhoog (over voorkant)			8.980	6.120					6.510	4.550	5,64
	Blad achter omlaag (over achterkant)			*9.110	6.900					*6.800	5.080	
	Stempels achter omlaag (over achterkant)			*9.110	8.250					*6.800	6.010	
	Stempels voor en blad achter omlaag (over achterkant)			*9.110	*9.110					*6.800	*6.800	
	Blad voor en stempels achter omlaag (over achterkant)			*9.110	*9.110					*6.800	*6.800	
	4 stempels omlaag (over achterkant)			*9.110	*9.110					*6.800	*6.800	

MACHINECAPACITEITEN

ZX220W-7

- Opmerkingen: 1. De metingen zijn gebaseerd op ISO 10567: 2007.
 2. De machinecapaciteit is niet meer dan 75 % van de kantelbelasting met de machine op een stevige, vlakke ondergrond of 87 % van de volledige hydraulische capaciteit.
 3. Het laadpunt is de middellijn van de montagepunten van de bakscharnier op de arm.
 4. *Geeft aan dat de belasting wordt beperkt door de hydraulische capaciteit.
 5. Respectievelijk elke waarde met blad achter omhoog over de voorzijde en elke waarde met blad achter omlaag over de achterzijde, en waarde in optimale positie met positioneringscilinder.
 6. 0 m = Grond.



A: Laadstraal
 B: Hoogte laadpunt
 C: Machinecapaciteit

Voor machinecapaciteit: trek gewicht gemonteerd uitrustingsstuk en snelwissel af van machinecapaciteit.

Bepaal de hefcapaciteit aan de hand van de machinecapaciteit voor "Meting over zijkant of 360 graden" in de tabel en trek het gewicht van gemonteerde uitrustingsstukken en de snelwissel daarvan af.

Optionele functies kunnen de prestaties van de machine beïnvloeden.

ZX220W-7 2-DELIGE BOOM, ARM 2,41 M, 2.600 KG CONTRAGEWICHT, STANDAARDBREEDTE

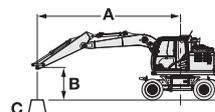
Meting via voor- of achterkant Meting via zijkant of 360 graden Eenheid: kg

Hoogte laadpunt (m)	Stabilisatie	Laadstraal										Bij max. bereik			
		1,5 m		3,0 m		4,5 m		6,0 m		7,5 m					
														meter	
7,5 m	Blad achter omhoog (over voorkant)												*4.960	3.620	5,59
	Blad achter omlaag (over achterkant)												*4.960	4.080	
	Stempels achter omlaag (over achterkant)												*4.960	4.840	
	Stempels voor en blad achter omlaag (over achterkant)												*4.960	*4.960	
	Blad voor en stempels achter omlaag (over achterkant)												*4.960	*4.960	
	4 stempels omlaag (over achterkant)												*4.960	*4.960	
6,0 m	Blad achter omhoog (over voorkant)							5.330	3.340				4.130	2.520	6,86
	Blad achter omlaag (over achterkant)							*6.940	3.760				*4.350	2.860	
	Stempels achter omlaag (over achterkant)							*6.940	4.440				*4.350	3.410	
	Stempels voor en blad achter omlaag (over achterkant)							*6.940	*5.640				*4.350	*4.350	
	Blad voor en stempels achter omlaag (over achterkant)							*6.940	5.760				*4.350	*4.350	
	4 stempels omlaag (over achterkant)							*6.940	6.640				*4.350	*4.350	
4,5 m	Blad achter omhoog (over voorkant)					8.170	5.060	5.340	3.350	3.530	2.110	3.420	2.040	7,62	
	Blad achter omlaag (over achterkant)					*8.800	5.720	*7.420	3.780	*5.200	2.410	*4.140	2.330		
	Stempels achter omlaag (over achterkant)					*8.800	6.810	*7.420	4.460	*5.200	2.900	*4.140	2.810		
	Stempels voor en blad achter omlaag (over achterkant)					*8.800	8.620	*7.420	5.620	*5.200	3.750	*4.140	3.640		
	Blad voor en stempels achter omlaag (over achterkant)					*8.800	*8.800	*7.420	5.730	*5.200	3.840	*4.140	3.720		
	4 stempels omlaag (over achterkant)					*8.800	*8.800	*7.420	6.560	*5.200	4.470	*4.140	*4.140		
3,0 m	Blad achter omhoog (over voorkant)					7.950	4.870	5.290	3.310	3.520	2.110	3.090	1.800	8,01	
	Blad achter omlaag (over achterkant)					*11.000	5.530	*8.330	3.730	6.690	2.410	*4.150	2.070		
	Stempels achter omlaag (over achterkant)					*11.000	6.610	8.260	4.410	5.750	2.890	*4.150	2.510		
	Stempels voor en blad achter omlaag (over achterkant)					*11.000	8.390	*8.330	5.570	*7.100	3.740	*4.150	3.290		
	Blad voor en stempels achter omlaag (over achterkant)					*11.000	8.580	*8.330	5.670	6.360	3.830	*4.150	3.360		
	4 stempels omlaag (over achterkant)					*11.000	9.930	*8.330	6.480	6.570	4.460	*4.150	3.940		
1,5 m	Blad achter omhoog (over voorkant)			*14.740	8.510	7.860	4.800	5.250	3.260	3.440	2.030	2.970	1.700	8,09	
	Blad achter omlaag (over achterkant)			*14.740	9.890	*12.820	5.460	*9.220	3.680	6.600	2.330	*4.340	1.970		
	Stempels achter omlaag (over achterkant)			*14.740	12.160	*12.820	6.530	8.210	4.360	5.660	2.820	*4.340	2.410		
	Stempels voor en blad achter omlaag (over achterkant)			*14.740	*14.740	*12.820	8.310	*9.220	5.560	7.450	3.660	*4.340	3.170		
	Blad voor en stempels achter omlaag (over achterkant)			*14.740	*14.740	*12.820	8.490	8.910	5.690	6.280	3.750	*4.340	3.240		
	4 stempels omlaag (over achterkant)			*14.740	*14.740	*12.820	9.820	9.140	6.490	6.490	4.380	*4.340	3.800		
0 m (grond)	Blad achter omhoog (over voorkant)	*9.060	*9.060	15.040	8.230	7.810	4.660	5.010	3.040	3.330	1.920	3.040	1.730	7,88	
	Blad achter omlaag (over achterkant)	*9.060	*9.060	*18.270	9.590	*13.420	5.310	9.430	3.460	6.480	2.220	*4.760	2.010		
	Stempels achter omlaag (over achterkant)	*9.060	*9.060	*18.270	11.940	13.130	6.370	8.300	4.130	5.540	2.700	*4.760	2.460		
	Stempels voor en blad achter omlaag (over achterkant)	*9.060	*9.060	*18.270	16.170	*13.420	8.320	*9.700	5.320	7.400	3.540	*4.760	3.240		
	Blad voor en stempels achter omlaag (over achterkant)	*9.060	*9.060	*18.270	16.680	*13.420	8.530	*8.980	5.450	6.160	3.630	*4.760	3.320		
	4 stempels omlaag (over achterkant)	*9.060	*9.060	*18.270	*18.270	*13.420	9.860	9.200	6.350	6.370	4.260	*4.760	3.900		
-1,5 m	Blad achter omhoog (over voorkant)	*16.700	*16.700	14.890	7.880	7.560	4.440	4.720	2.780			3.340	1.900	7,34	
	Blad achter omlaag (over achterkant)	*16.700	*16.700	*21.750	9.220	*13.580	5.080	9.570	3.190			*5.570	2.210		
	Stempels achter omlaag (over achterkant)	*16.700	*16.700	*21.750	11.540	13.390	6.140	8.070	3.850			*5.570	2.700		
	Stempels voor en blad achter omlaag (over achterkant)	*16.700	*16.700	*21.750	16.120	*13.580	8.060	*9.870	5.030			*5.570	3.570		
	Blad voor en stempels achter omlaag (over achterkant)	*16.700	*16.700	*21.750	16.670	*13.580	8.270	8.930	5.150			*5.570	3.660		
	4 stempels omlaag (over achterkant)	*16.700	*16.700	*21.750	20.640	*13.580	9.830	9.230	6.050			*5.570	4.300		
-3,0 m	Blad achter omhoog (over voorkant)	*29.350	*29.350	14.880	7.880	7.260	4.180	4.540	2.610			4.430	2.550	6,1	
	Blad achter omlaag (over achterkant)	*29.350	*29.350	*22.510	9.220	*13.880	4.810	*8.520	3.020			*7.960	2.940		
	Stempels achter omlaag (over achterkant)	*29.350	*29.350	*22.510	11.540	13.630	5.860	7.870	3.670			7.660	3.590		
	Stempels voor en blad achter omlaag (over achterkant)	*29.350	*29.350	*22.510	16.110	*13.880	7.760	*8.520	4.840			*7.960	4.730		
	Blad voor en stempels achter omlaag (over achterkant)	*29.350	*29.350	*22.510	16.660	*13.880	7.960	*8.520	4.960			*7.960	4.840		
	4 stempels omlaag (over achterkant)	*29.350	*29.350	*22.510	20.980	*13.880	9.510	*8.520	5.860			*7.960	5.720		

MACHINECAPACITEITEN

ZX220W-7

- Opmerkingen: 1. De metingen zijn gebaseerd op ISO 10567: 2007.
 2. De machinecapaciteit is niet meer dan 75 % van de kantelbelasting met de machine op een stevige, vlakke ondergrond of 87 % van de volledige hydraulische capaciteit.
 3. Het laadpunt is de middellijn van de montagepunten van de bakscharnier op de arm.
 4. *Geeft aan dat de belasting wordt beperkt door de hydraulische capaciteit.
 5. Respectievelijk elke waarde met blad achter omhoog over de voorzijde en elke waarde met blad achter omlaag over de achterzijde, en waarde in optimale positie met positioneringscilinder.
 6. 0 m = Grond.



A: Laadstraal
 B: Hoogte laadpunt
 C: Machinecapaciteit

Voor machinecapaciteit: trek gewicht gemonteerd uitrustingsstuk en snelwissel af van machinecapaciteit.

Bepaal de hefcapaciteit aan de hand van de machinecapaciteit voor "Meting over zijkant of 360 graden" in de tabel en trek het gewicht van gemonteerde uitrustingsstukken en de snelwissel daarvan af.

Optionele functies kunnen de prestaties van de machine beïnvloeden.

ZX220W-7 2-DELIGE BOOM, ARM 2,41 M, 4.300 KG CONTRAGEWICHT, STANDAARDBREEDTE

Meting via voor- of achterkant Meting via zijkant of 360 graden Eenheid: kg

Hoogte laadpunt (m)	Stabilisatie	Laadstraal										Bij max. bereik					
		1,5 m		3,0 m		4,5 m		6,0 m		7,5 m				meter			
7,5 m	Blad achter omhoog (over voorkant)																
	Blad achter omlaag (over achterkant)																
	Stempels achter omlaag (over achterkant)																
	Stempels voor en blad achter omlaag (over achterkant)																
	Blad voor en stempels achter omlaag (over achterkant)																
	4 stempels omlaag (over achterkant)																
6,0 m	Blad achter omhoog (over voorkant)								6.390	4.230							
	Blad achter omlaag (over achterkant)								*6.940	4.700							
	Stempels achter omlaag (over achterkant)								*6.940	5.450							
	Stempels voor en blad achter omlaag (over achterkant)								*6.940	6.710							
	Blad voor en stempels achter omlaag (over achterkant)								*6.940	6.830							
	4 stempels omlaag (over achterkant)								*6.940	*6.940							
4,5 m	Blad achter omhoog (over voorkant)																
	Blad achter omlaag (over achterkant)																
	Stempels achter omlaag (over achterkant)																
	Stempels voor en blad achter omlaag (over achterkant)																
	Blad voor en stempels achter omlaag (over achterkant)																
	4 stempels omlaag (over achterkant)																
3,0 m	Blad achter omhoog (over voorkant)																
	Blad achter omlaag (over achterkant)																
	Stempels achter omlaag (over achterkant)																
	Stempels voor en blad achter omlaag (over achterkant)																
	Blad voor en stempels achter omlaag (over achterkant)																
	4 stempels omlaag (over achterkant)																
1,5 m	Blad achter omhoog (over voorkant)																
	Blad achter omlaag (over achterkant)																
	Stempels achter omlaag (over achterkant)																
	Stempels voor en blad achter omlaag (over achterkant)																
	Blad voor en stempels achter omlaag (over achterkant)																
	4 stempels omlaag (over achterkant)																
0 m (grond)	Blad achter omhoog (over voorkant)																
	Blad achter omlaag (over achterkant)																
	Stempels achter omlaag (over achterkant)																
	Stempels voor en blad achter omlaag (over achterkant)																
	Blad voor en stempels achter omlaag (over achterkant)																
	4 stempels omlaag (over achterkant)																
-1,5 m	Blad achter omhoog (over voorkant)																
	Blad achter omlaag (over achterkant)																
	Stempels achter omlaag (over achterkant)																
	Stempels voor en blad achter omlaag (over achterkant)																
	Blad voor en stempels achter omlaag (over achterkant)																
	4 stempels omlaag (over achterkant)																
-3,0 m	Blad achter omhoog (over voorkant)																
	Blad achter omlaag (over achterkant)																
	Stempels achter omlaag (over achterkant)																
	Stempels voor en blad achter omlaag (over achterkant)																
	Blad voor en stempels achter omlaag (over achterkant)																
	4 stempels omlaag (over achterkant)																

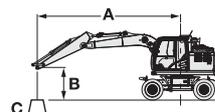
ZX220W-7 2-DELIGE BOOM, ARM 2,41 M, 4.300 KG CONTRAGEWICHT, EXTRA BREED
 Meting via voor- of achterkant
  Meting via zijkant of 360 graden
 Eenheid: kg

Hoogte laadpunt (m)	Stabilisatie	Laadstraal										Bij max. bereik					
		1,5 m		3,0 m		4,5 m		6,0 m		7,5 m				meter			
																	
7,5 m	Blad achter omhoog (over voorkant)																
	Blad achter omlaag (over achterkant)																
	Stempels achter omlaag (over achterkant)																
	Stempels voor en blad achter omlaag (over achterkant)																
	Blad voor en stempels achter omlaag (over achterkant)																
	4 stempels omlaag (over achterkant)																
6,0 m	Blad achter omhoog (over voorkant)								6.420	4.660							
	Blad achter omlaag (over achterkant)								*6.940	5.150							
	Stempels achter omlaag (over achterkant)								*6.940	5.990							
	Stempels voor en blad achter omlaag (over achterkant)								*6.940	*6.940							
	Blad voor en stempels achter omlaag (over achterkant)								*6.940	*6.940							
	4 stempels omlaag (over achterkant)								*6.940	*6.940							
4,5 m	Blad achter omhoog (over voorkant)							*8.800	7.010	6.350	4.680	4.380	3.110	*4.140	3.020		
	Blad achter omlaag (over achterkant)							*8.800	*7.760	*7.420	5.170	*5.200	3.460	*4.140	3.350		
	Stempels achter omlaag (over achterkant)							*8.800	*8.800	*7.420	5.940	*5.200	4.050	*4.140	3.940		
	Stempels voor en blad achter omlaag (over achterkant)							*8.800	*8.800	*7.420	7.220	*5.200	5.040	*4.140	*4.140		
	Blad voor en stempels achter omlaag (over achterkant)							*8.800	*8.800	*7.420	7.350	*5.200	5.140	*4.140	*4.140		
	4 stempels omlaag (over achterkant)							*8.800	*8.800	*7.420	*7.420	*5.200	*5.200	*4.140	*4.140		
3,0 m	Blad achter omhoog (over voorkant)							9.400	6.820	6.290	4.630	4.370	3.100	3.870	2.720		
	Blad achter omlaag (over achterkant)							*11.000	*7.560	*8.330	5.130	*7.100	3.450	*4.150	3.030		
	Stempels achter omlaag (over achterkant)							*11.000	*8.760	*8.330	5.880	6.860	4.050	*4.150	3.570		
	Stempels voor en blad achter omlaag (over achterkant)							*11.000	10.790	*8.330	7.120	*7.100	5.030	*4.150	*4.150		
	Blad voor en stempels achter omlaag (over achterkant)							*11.000	*11.000	*8.330	7.260	*7.100	5.130	*4.150	*4.150		
	4 stempels omlaag (over achterkant)							*11.000	*11.000	*8.330	8.250	*7.100	5.910	*4.150	*4.150		
1,5 m	Blad achter omhoog (over voorkant)																
	Blad achter omlaag (over achterkant)																
	Stempels achter omlaag (over achterkant)																
	Stempels voor en blad achter omlaag (over achterkant)																
	Blad voor en stempels achter omlaag (over achterkant)																
	4 stempels omlaag (over achterkant)																
0 m (grond)	Blad achter omhoog (over voorkant)																
	Blad achter omlaag (over achterkant)																
	Stempels achter omlaag (over achterkant)																
	Stempels voor en blad achter omlaag (over achterkant)																
	Blad voor en stempels achter omlaag (over achterkant)																
	4 stempels omlaag (over achterkant)																
-1,5 m	Blad achter omhoog (over voorkant)																
	Blad achter omlaag (over achterkant)																
	Stempels achter omlaag (over achterkant)																
	Stempels voor en blad achter omlaag (over achterkant)																
	Blad voor en stempels achter omlaag (over achterkant)																
	4 stempels omlaag (over achterkant)																
-3,0 m	Blad achter omhoog (over voorkant)																
	Blad achter omlaag (over achterkant)																
	Stempels achter omlaag (over achterkant)																
	Stempels voor en blad achter omlaag (over achterkant)																
	Blad voor en stempels achter omlaag (over achterkant)																
	4 stempels omlaag (over achterkant)																

MACHINECAPACITEITEN

ZX220W-7

- Opmerkingen: 1. De metingen zijn gebaseerd op ISO 10567: 2007.
 2. De machinecapaciteit is niet meer dan 75 % van de kantelbelasting met de machine op een stevige, vlakke ondergrond of 87 % van de volledige hydraulische capaciteit.
 3. Het laadpunt is de middellijn van de montagepunten van de bakscharnier op de arm.
 4. *Geeft aan dat de belasting wordt beperkt door de hydraulische capaciteit.
 5. Respectievelijk elke waarde met blad achter omhoog over de voorzijde en elke waarde met blad achter omlaag over de achterzijde, en waarde in optimale positie met positioneringscilinder.
 6. 0 m = Grond.



A: Laadstraal
 B: Hoogte laadpunt
 C: Machinecapaciteit

Voor machinecapaciteit: trek gewicht gemonteerd uitrustingsstuk en snelwissel af van machinecapaciteit.

Bepaal de hefcapaciteit aan de hand van de machinecapaciteit voor "Meting over zijkant of 360 graden" in de tabel en trek het gewicht van gemonteerde uitrustingsstukken en de snelwissel daarvan af.

Optionele functies kunnen de prestaties van de machine beïnvloeden.

ZX220W-7 2-DELIGE BOOM, ARM 2,41 M, 5.000 KG CONTRAGEWICHT, STANDAARDBREEDTE

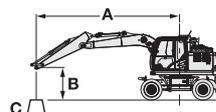
Meting via voor- of achterkant Meting via zijkant of 360 graden Eenheid: kg

Hoogte laadpunt (m)	Stabilisatie	Laadstraal										Bij max. bereik		meter		
		1,5 m		3,0 m		4,5 m		6,0 m		7,5 m						
7,5 m	Blad achter omhoog (over voorkant)													*4.960	*4.960	5,59
	Blad achter omlaag (over achterkant)													*4.960	*4.960	
	Stempels achter omlaag (over achterkant)													*4.960	*4.960	
	Stempels voor en blad achter omlaag (over achterkant)													*4.960	*4.960	
	Blad voor en stempels achter omlaag (over achterkant)													*4.960	*4.960	
	4 stempels omlaag (over achterkant)													*4.960	*4.960	
6,0 m	Blad achter omhoog (over voorkant)							6.810	4.600					*4.350	3.590	6,86
	Blad achter omlaag (over achterkant)							*6.940	5.090					*4.350	3.990	
	Stempels achter omlaag (over achterkant)							*6.940	5.860					*4.350	*4.350	
	Stempels voor en blad achter omlaag (over achterkant)							*6.940	*6.940					*4.350	*4.350	
	Blad voor en stempels achter omlaag (over achterkant)							*6.940	*6.940					*4.350	*4.350	
	4 stempels omlaag (over achterkant)							*6.940	*6.940					*4.350	*4.350	
4,5 m	Blad achter omhoog (over voorkant)					*8.800	6.850	6.740	4.610	4.700	3.080	*4.140	2.990	7,62		
	Blad achter omlaag (over achterkant)					*8.800	*7.600	*7.420	5.100	*5.200	3.430	*4.140	3.330			
	Stempels achter omlaag (over achterkant)					*8.800	8.730	*7.420	5.830	*5.200	3.990	*4.140	3.880			
	Stempels voor en blad achter omlaag (over achterkant)					*8.800	*8.800	*7.420	7.050	*5.200	4.940	*4.140	*4.140			
	Blad voor en stempels achter omlaag (over achterkant)					*8.800	*8.800	*7.420	7.170	*5.200	5.040	*4.140	*4.140			
	4 stempels omlaag (over achterkant)					*8.800	*8.800	*7.420	*7.420	*5.200	*5.200	*4.140	*4.140			
3,0 m	Blad achter omhoog (over voorkant)					9.940	6.670	6.660	4.570	4.690	3.080	*4.150	2.700	8,01		
	Blad achter omlaag (over achterkant)					*11.000	7.410	*8.330	5.060	*7.100	3.430	*4.150	3.020			
	Stempels achter omlaag (over achterkant)					*11.000	8.520	*8.330	5.770	*7.100	3.980	*4.150	3.520			
	Stempels voor en blad achter omlaag (over achterkant)					*11.000	10.430	*8.330	6.960	*7.100	4.930	*4.150	*4.150			
	Blad voor en stempels achter omlaag (over achterkant)					*11.000	10.640	*8.330	7.080	*7.100	5.030	*4.150	*4.150			
	4 stempels omlaag (over achterkant)					*11.000	*11.000	*8.330	7.980	*7.100	5.740	*4.150	*4.150			
1,5 m	Blad achter omhoog (over voorkant)			*14.740	11.590	9.860	6.600	6.660	4.520	4.610	3.000	4.040	2.590	8,09		
	Blad achter omlaag (over achterkant)			*14.740	13.050	*12.820	7.340	*9.220	5.010	*7.470	3.350	*4.340	2.910			
	Stempels achter omlaag (over achterkant)			*14.740	*14.740	*12.820	8.430	*9.220	5.790	7.220	3.900	*4.340	3.400			
	Stempels voor en blad achter omlaag (over achterkant)			*14.740	*14.740	*12.820	10.340	*9.220	6.950	*7.470	4.850	*4.340	4.260			
	Blad voor en stempels achter omlaag (over achterkant)			*14.740	*14.740	*12.820	10.540	*9.220	7.070	*7.470	4.950	*4.340	*4.340			
	4 stempels omlaag (over achterkant)			*14.740	*14.740	*12.820	12.020	*9.220	7.950	*7.470	5.660	*4.340	*4.340			
0 m (grond)	Blad achter omhoog (over voorkant)	*9.060	*9.060	*18.270	11.330	8.990	6.450	6.550	4.300	4.500	2.890	4.140	2.650	7,88		
	Blad achter omlaag (over achterkant)	*9.060	*9.060	*18.270	12.980	*13.420	7.220	*9.700	4.790	*7.630	3.240	*4.760	2.970			
	Stempels achter omlaag (over achterkant)	*9.060	*9.060	*18.270	15.510	*13.420	8.460	*9.700	5.560	7.110	3.790	*4.760	3.480			
	Stempels voor en blad achter omlaag (over achterkant)	*9.060	*9.060	*18.270	*18.270	*13.420	10.420	*9.700	6.880	*7.630	4.740	*4.760	4.370			
	Blad voor en stempels achter omlaag (over achterkant)	*9.060	*9.060	*18.270	*18.270	*13.420	10.630	*9.700	7.030	*7.630	4.840	*4.760	4.460			
	4 stempels omlaag (over achterkant)	*9.060	*9.060	*18.270	*18.270	*13.420	12.100	*9.700	8.010	*7.630	*5.540	*4.760	*4.760			
-1,5 m	Blad achter omhoog (over voorkant)	*16.700	*16.700	19.350	10.990	9.870	6.230	6.280	4.040			4.550	2.900	7,34		
	Blad achter omlaag (over achterkant)	*16.700	*16.700	*21.750	12.620	*13.580	6.990	*9.870	4.520			*5.570	3.250			
	Stempels achter omlaag (over achterkant)	*16.700	*16.700	*21.750	15.400	*13.580	8.220	*9.870	5.280			*5.570	3.820			
	Stempels voor en blad achter omlaag (over achterkant)	*16.700	*16.700	*21.750	20.510	*13.580	10.440	*9.870	6.620			*5.570	4.800			
	Blad voor en stempels achter omlaag (over achterkant)	*16.700	*16.700	*21.750	21.000	*13.580	10.680	*9.870	6.760			*5.570	4.900			
	4 stempels omlaag (over achterkant)	*16.700	*16.700	*21.750	*21.750	*13.580	*12.300	*9.870	7.780			*5.570	*5.570			
-3,0 m	Blad achter omhoog (over voorkant)	*29.350	*29.350	19.340	10.980	9.570	5.970	6.090	3.870			5.950	3.780	6,1		
	Blad achter omlaag (over achterkant)	*29.350	*29.350	*22.510	12.610	*13.880	6.720	*8.520	4.350			*7.960	4.250			
	Stempels achter omlaag (over achterkant)	*29.350	*29.350	*22.510	15.390	*13.880	7.940	*8.520	5.110			*7.960	4.990			
	Stempels voor en blad achter omlaag (over achterkant)	*29.350	*29.350	*22.510	20.780	*13.880	10.130	*8.520	6.440			*7.960	6.290			
	Blad voor en stempels achter omlaag (over achterkant)	*29.350	*29.350	*22.510	21.440	*13.880	10.370	*8.520	6.570			*7.960	6.420			
	4 stempels omlaag (over achterkant)	*29.350	*29.350	*22.510	*22.510	*13.880	12.170	*8.520	7.600			*7.960	7.420			

MACHINECAPACITEITEN

ZX220W-7

- Opmerkingen: 1. De metingen zijn gebaseerd op ISO 10567: 2007.
 2. De machinecapaciteit is niet meer dan 75 % van de kantelbelasting met de machine op een stevige, vlakke ondergrond of 87 % van de volledige hydraulische capaciteit.
 3. Het laadpunt is de middellijn van de montagepunten van de bakscharnier op de arm.
 4. *Geeft aan dat de belasting wordt beperkt door de hydraulische capaciteit.
 5. Respectievelijk elke waarde met blad achter omhoog over de voorzijde en elke waarde met blad achter omlaag over de achterzijde, en waarde in optimale positie met positioneringscilinder.
 6. 0 m = Grond.



A: Laadstraal
 B: Hoogte laadpunt
 C: Machinecapaciteit

Voor machinecapaciteit: trek gewicht gemonteerd uitrustingsstuk en snelwissel af van machinecapaciteit.

Bepaal de hefcapaciteit aan de hand van de machinecapaciteit voor "Meting over zijkant of 360 graden" in de tabel en trek het gewicht van gemonteerde uitrustingsstukken en de snelwissel daarvan af.

Optionele functies kunnen de prestaties van de machine beïnvloeden.

ZX220W-7 2-DELIGE BOOM, ARM 2,61 M, 2.600 KG CONTRAGEWICHT, STANDAARDBREEDTE

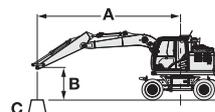
Meting via voor- of achterkant Meting via zijkant of 360 graden Eenheid: kg

Hoogte laadpunt (m)	Stabilisatie	Laadstraal										Bij max. bereik					
		1,5 m		3,0 m		4,5 m		6,0 m		7,5 m							
														meter			
7,5 m	Blad achter omhoog (over voorkant)																
	Blad achter omlaag (over achterkant)																
	Stempels achter omlaag (over achterkant)																
	Stempels voor en blad achter omlaag (over achterkant)																
	Blad voor en stempels achter omlaag (over achterkant)																
	4 stempels omlaag (over achterkant)																
6,0 m	Blad achter omhoog (over voorkant)							5.380	3.380					3.920	2.370		
	Blad achter omlaag (over achterkant)							*6.670	3.800					*3.960	2.700		
	Stempels achter omlaag (over achterkant)							*6.670	4.490					*3.960	3.230		
	Stempels voor en blad achter omlaag (over achterkant)							*6.670	5.670					*3.960	*3.960		
	Blad voor en stempels achter omlaag (over achterkant)							*6.670	5.790					*3.960	*3.960		
	4 stempels omlaag (over achterkant)							*6.670	6.640					*3.960	*3.960		
4,5 m	Blad achter omhoog (over voorkant)					8.180	5.060	5.330	3.340	3.570	2.150	3.270	1.940				
	Blad achter omlaag (over achterkant)					*8.440	5.730	*7.200	3.770	*5.750	2.450	*3.780	2.220				
	Stempels achter omlaag (over achterkant)					*8.440	6.820	*7.200	4.450	*5.750	2.940	*3.780	2.680				
	Stempels voor en blad achter omlaag (over achterkant)					*8.440	*8.440	*7.200	5.610	*5.750	3.790	*3.780	3.480				
	Blad voor en stempels achter omlaag (over achterkant)					*8.440	*8.440	*7.200	5.720	*5.750	3.870	*3.780	3.560				
	4 stempels omlaag (over achterkant)					*8.440	*8.440	*7.200	6.550	*5.750	4.510	*3.780	*3.780				
3,0 m	Blad achter omhoog (over voorkant)					7.940	4.860	*5.260	3.290	3.560	2.140	2.960	1.710				
	Blad achter omlaag (over achterkant)					*10.650	5.520	*8.130	3.710	*6.710	2.440	*3.780	1.980				
	Stempels achter omlaag (over achterkant)					*10.650	6.600	*8.130	4.390	5.770	2.920	*3.780	2.410				
	Stempels voor en blad achter omlaag (over achterkant)					*10.650	8.380	*8.130	*5.540	*6.960	3.780	*3.780	3.150				
	Blad voor en stempels achter omlaag (over achterkant)					*10.650	8.570	*8.130	5.650	6.380	3.860	*3.780	3.230				
	4 stempels omlaag (over achterkant)					*10.650	9.910	*8.130	6.460	6.590	4.490	*3.780	3.780				
1,5 m	Blad achter omhoog (over voorkant)			*14.600	8.450	7.830	4.760	5.270	3.270	3.470	2.060	2.850	1.620				
	Blad achter omlaag (over achterkant)			*14.600	9.830	*12.580	5.410	*9.070	3.690	6.620	2.360	*3.950	1.880				
	Stempels achter omlaag (over achterkant)			*14.600	12.100	*12.580	6.490	8.170	4.370	5.690	2.840	*3.950	2.300				
	Stempels voor en blad achter omlaag (over achterkant)			*14.600	*14.600	*12.580	8.270	*9.070	5.530	*7.360	3.690	*3.950	3.040				
	Blad voor en stempels achter omlaag (over achterkant)			*14.600	*14.600	*12.580	8.450	*8.870	5.650	6.300	3.780	*3.950	3.110				
	4 stempels omlaag (over achterkant)			*14.600	*14.600	*12.580	9.780	*9.070	6.440	6.510	4.410	*3.950	3.660				
0 m (grond)	Blad achter omhoog (over voorkant)	*8.830	*8.830	15.010	8.260	7.820	4.660	5.070	3.090	3.340	1.940	2.910	1.640				
	Blad achter omlaag (over achterkant)	*8.830	*8.830	*17.810	9.620	*13.340	5.310	*9.380	3.500	6.490	2.230	*4.310	1.910				
	Stempels achter omlaag (over achterkant)	*8.830	*8.830	*17.810	11.980	13.060	6.380	8.250	4.180	5.550	2.720	*4.310	2.350				
	Stempels voor en blad achter omlaag (over achterkant)	*8.830	*8.830	*17.810	16.130	*13.340	8.330	*9.620	5.370	7.410	3.560	*4.310	3.110				
	Blad voor en stempels achter omlaag (over achterkant)	*8.830	*8.830	*17.810	16.640	*13.340	*8.460	8.920	5.490	6.170	3.650	*4.310	3.180				
	4 stempels omlaag (over achterkant)	*8.830	*8.830	*17.810	*17.810	*13.340	9.840	9.140	6.360	6.380	4.280	*4.310	3.740				
-1,5 m	Blad achter omhoog (over voorkant)	*15.570	*15.570	14.870	7.860	7.550	4.420	4.760	2.800	3.220	1.820	3.180	1.800				
	Blad achter omlaag (over achterkant)	*15.570	*15.570	*21.380	9.200	*13.490	5.060	9.590	3.210	*5.910	2.120	*5.000	2.090				
	Stempels achter omlaag (over achterkant)	*15.570	*15.570	*21.380	11.520	*13.290	6.120	8.090	3.880	5.420	2.600	*5.000	2.570				
	Stempels voor en blad achter omlaag (over achterkant)	*15.570	*15.570	*21.380	16.100	*13.490	8.050	*9.780	5.060	*5.910	3.440	*5.000	3.400				
	Blad voor en stempels achter omlaag (over achterkant)	*15.570	*15.570	*21.380	16.650	*13.490	8.260	8.960	5.180	*5.910	3.520	*5.000	3.480				
	4 stempels omlaag (over achterkant)	*15.570	*15.570	*21.380	20.480	*13.490	9.820	9.250	6.090	*5.910	4.150	*5.000	4.100				
-3,0 m	Blad achter omhoog (over voorkant)	*26.430	*26.430	14.800	7.810	7.300	4.210	4.530	2.600			4.060	2.320				
	Blad achter omlaag (over achterkant)	*26.430	*26.430	*22.280	9.150	*13.940	4.840	*9.060	3.010			*6.820	2.690				
	Stempels achter omlaag (over achterkant)	*26.430	*26.430	*22.280	11.460	13.660	5.890	7.870	3.670			*6.820	3.280				
	Stempels voor en blad achter omlaag (over achterkant)	*26.430	*26.430	*22.280	16.030	*13.940	7.800	*9.060	4.840			*6.820	4.340				
	Blad voor en stempels achter omlaag (over achterkant)	*26.430	*26.430	*22.280	16.580	*13.940	8.010	8.740	4.960			*6.820	4.440				
	4 stempels omlaag (over achterkant)	*26.430	*26.430	*22.280	20.900	*13.940	9.560	9.030	5.860			*6.820	5.250				

MACHINECAPACITEITEN

ZX220W-7

- Opmerkingen: 1. De metingen zijn gebaseerd op ISO 10567: 2007.
 2. De machinecapaciteit is niet meer dan 75 % van de kantelbelasting met de machine op een stevige, vlakke ondergrond of 87 % van de volledige hydraulische capaciteit.
 3. Het laadpunt is de middellijn van de montagepunten van de bakscharnier op de arm.
 4. *Geeft aan dat de belasting wordt beperkt door de hydraulische capaciteit.
 5. Respectievelijk elke waarde met blad achter omhoog over de voorzijde en elke waarde met blad achter omlaag over de achterzijde, en waarde in optimale positie met positioneringscilinder.
 6. 0 m = Grond.



A: Laadstraal
 B: Hoogte laadpunt
 C: Machinecapaciteit

Voor machinecapaciteit: trek gewicht gemonteerd uitrustingsstuk en snelwissel af van machinecapaciteit.

Bepaal de hefcapaciteit aan de hand van de machinecapaciteit voor "Meting over zijkant of 360 graden" in de tabel en trek het gewicht van gemonteerde uitrustingsstukken en de snelwissel daarvan af.

Optionele functies kunnen de prestaties van de machine beïnvloeden.

ZX220W-7 2-DELIGE BOOM, ARM 2,61 M, 4.300 KG CONTRAGEWICHT, STANDAARDBREEDTE

Meting via voor- of achterkant Meting via zijkant of 360 graden Eenheid: kg

Hoogte laadpunt (m)	Stabilisatie	Laadstraal										Bij max. bereik		meter				
		1,5 m		3,0 m		4,5 m		6,0 m		7,5 m								
7,5 m	Blad achter omhoog (over voorkant)																	
	Blad achter omlaag (over achterkant)																	
	Stempels achter omlaag (over achterkant)																	
	Stempels voor en blad achter omlaag (over achterkant)																	
	Blad voor en stempels achter omlaag (over achterkant)																	
	4 stempels omlaag (over achterkant)																	
6,0 m	Blad achter omhoog (over voorkant)								6.400	4.270							*4.480	4.250
	Blad achter omlaag (over achterkant)								*6.670	4.750							*4.480	*4.480
	Stempels achter omlaag (over achterkant)								*6.670	5.490							*4.480	*4.480
	Stempels voor en blad achter omlaag (over achterkant)								*6.670	*6.670							*4.480	*4.480
	Blad voor en stempels achter omlaag (over achterkant)								*6.670	*6.670							*4.480	*4.480
	4 stempels omlaag (over achterkant)								*6.670	*6.670							*4.480	*4.480
4,5 m	Blad achter omhoog (over voorkant)																	
	Blad achter omlaag (over achterkant)																	
	Stempels achter omlaag (over achterkant)																	
	Stempels voor en blad achter omlaag (over achterkant)																	
	Blad voor en stempels achter omlaag (over achterkant)																	
	4 stempels omlaag (over achterkant)																	
3,0 m	Blad achter omhoog (over voorkant)																	
	Blad achter omlaag (over achterkant)																	
	Stempels achter omlaag (over achterkant)																	
	Stempels voor en blad achter omlaag (over achterkant)																	
	Blad voor en stempels achter omlaag (over achterkant)																	
	4 stempels omlaag (over achterkant)																	
1,5 m	Blad achter omhoog (over voorkant)																	
	Blad achter omlaag (over achterkant)																	
	Stempels achter omlaag (over achterkant)																	
	Stempels voor en blad achter omlaag (over achterkant)																	
	Blad voor en stempels achter omlaag (over achterkant)																	
	4 stempels omlaag (over achterkant)																	
0 m (grond)	Blad achter omhoog (over voorkant)																	
	Blad achter omlaag (over achterkant)																	
	Stempels achter omlaag (over achterkant)																	
	Stempels voor en blad achter omlaag (over achterkant)																	
	Blad voor en stempels achter omlaag (over achterkant)																	
	4 stempels omlaag (over achterkant)																	
-1,5 m	Blad achter omhoog (over voorkant)																	
	Blad achter omlaag (over achterkant)																	
	Stempels achter omlaag (over achterkant)																	
	Stempels voor en blad achter omlaag (over achterkant)																	
	Blad voor en stempels achter omlaag (over achterkant)																	
	4 stempels omlaag (over achterkant)																	
-3,0 m	Blad achter omhoog (over voorkant)																	
	Blad achter omlaag (over achterkant)																	
	Stempels achter omlaag (over achterkant)																	
	Stempels voor en blad achter omlaag (over achterkant)																	
	Blad voor en stempels achter omlaag (over achterkant)																	
	4 stempels omlaag (over achterkant)																	

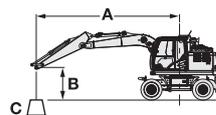
ZX220W-7 2-DELIGE BOOM, ARM 2,61 M, 5.000 KG CONTRAGEWICHT, EXTRA BREED
 Meting via voor- of achterkant  Meting via zijkant of 360 graden Eenheid: kg

Hoogte laadpunt (m)	Stabilisatie	Laadstraal										Bij max. bereik			
		1,5 m		3,0 m		4,5 m		6,0 m		7,5 m		meter			
															
7,5 m	Blad achter omhoog (over voorkant)													*4.480	*4.480
	Blad achter omlaag (over achterkant)													*4.480	*4.480
	Stempels achter omlaag (over achterkant)													*4.480	*4.480
	Stempels voor en blad achter omlaag (over achterkant)													*4.480	*4.480
	Blad voor en stempels achter omlaag (over achterkant)													*4.480	*4.480
	4 stempels omlaag (over achterkant)													*4.480	*4.480
6,0 m	Blad achter omhoog (over voorkant)								*6.670	5.090				*3.960	3.760
	Blad achter omlaag (over achterkant)								*6.670	5.590				*3.960	*3.960
	Stempels achter omlaag (over achterkant)								*6.670	6.410				*3.960	*3.960
	Stempels voor en blad achter omlaag (over achterkant)								*6.670	*6.670				*3.960	*3.960
	Blad voor en stempels achter omlaag (over achterkant)								*6.670	*6.670				*3.960	*3.960
	4 stempels omlaag (over achterkant)								*6.670	*6.670				*3.960	*3.960
4,5 m	Blad achter omhoog (over voorkant)					*8.440	7.540	6.750	5.050	4.750	3.440			*3.780	3.170
	Blad achter omlaag (over achterkant)					*8.440	*8.290	*7.200	5.530	*5.750	3.800			*3.780	3.510
	Stempels achter omlaag (over achterkant)					*8.440	*8.440	*7.200	6.330	*5.750	4.420			*3.780	*3.780
	Stempels voor en blad achter omlaag (over achterkant)					*8.440	*8.440	*7.200	*7.200	*5.750	5.430			*3.780	*3.780
	Blad voor en stempels achter omlaag (over achterkant)					*8.440	*8.440	*7.200	*7.200	*5.750	5.540			*3.780	*3.780
	4 stempels omlaag (over achterkant)					*8.440	*8.440	*7.200	*7.200	*5.750	*5.750			*3.780	*3.780
3,0 m	Blad achter omhoog (over voorkant)					9.970	7.340	6.660	5.000	4.740	3.430			*3.780	2.870
	Blad achter omlaag (over achterkant)					*10.650	8.070	*8.130	5.460	*6.960	3.790			*3.780	3.190
	Stempels achter omlaag (over achterkant)					*10.650	9.310	*8.130	6.240	*6.960	4.400			*3.780	3.730
	Stempels voor en blad achter omlaag (over achterkant)					*10.650	*10.650	*8.130	7.530	*6.960	5.420			*3.780	*3.780
	Blad voor en stempels achter omlaag (over achterkant)					*10.650	*10.650	*8.130	7.660	*6.960	5.520			*3.780	*3.780
	4 stempels omlaag (over achterkant)					*10.650	*10.650	*8.130	*8.130	*6.960	6.320			*3.780	*3.780
1,5 m	Blad achter omhoog (over voorkant)			*14.600	12.870	9.850	7.250	6.640	4.980	4.660	3.350			3.910	2.770
	Blad achter omlaag (over achterkant)			*14.600	14.440	*12.580	7.960	*9.070	5.460	*7.360	3.710			*3.950	3.080
	Stempels achter omlaag (over achterkant)			*14.600	*14.600	*12.580	9.200	*9.070	6.230	7.220	4.320			*3.950	3.610
	Stempels voor en blad achter omlaag (over achterkant)			*14.600	*14.600	*12.580	11.260	*9.070	7.490	*7.360	5.330			*3.950	*3.950
	Blad voor en stempels achter omlaag (over achterkant)			*14.600	*14.600	*12.580	11.480	*9.070	7.610	*7.360	*5.440			*3.950	*3.950
	4 stempels omlaag (over achterkant)			*14.600	*14.600	*12.580	*12.580	*9.070	8.610	*7.360	6.240			*3.950	*3.950
0 m (grond)	Blad achter omhoog (over voorkant)	*8.830	*8.830	*17.810	12.860	9.910	7.160	6.590	4.790	4.540	3.230			4.000	2.820
	Blad achter omlaag (over achterkant)	*8.830	*8.830	*17.810	14.420	*13.340	7.980	*9.620	5.290	*7.570	3.590			*4.310	3.150
	Stempels achter omlaag (over achterkant)	*8.830	*8.830	*17.810	17.450	*13.340	9.200	*9.620	6.140	*7.130	4.200			*4.310	3.700
	Stempels voor en blad achter omlaag (over achterkant)	*8.830	*8.830	*17.810	*17.810	*13.340	11.320	*9.620	7.510	*7.570	5.210			*4.310	*4.310
	Blad voor en stempels achter omlaag (over achterkant)	*8.830	*8.830	*17.810	*17.810	*13.340	11.540	*9.620	7.660	*7.570	*5.320			*4.310	*4.310
	4 stempels omlaag (over achterkant)	*8.830	*8.830	*17.810	*17.810	*13.340	13.150	*9.620	8.670	*7.570	6.120			*4.310	*4.310
-1,5 m	Blad achter omhoog (over voorkant)	*15.570	*15.570	19.250	12.450	9.890	6.910	6.340	4.510	4.420	3.110			4.370	3.080
	Blad achter omlaag (over achterkant)	*15.570	*15.570	*21.380	14.270	*13.490	7.720	*9.780	5.010	*5.910	3.470			*5.000	3.430
	Stempels achter omlaag (over achterkant)	*15.570	*15.570	*21.380	17.620	*13.490	9.130	*9.780	5.870	*5.910	4.080			*5.000	4.030
	Stempels voor en blad achter omlaag (over achterkant)	*15.570	*15.570	*21.380	*21.380	*13.490	11.590	*9.780	7.300	*5.910	5.100			*5.000	*5.000
	Blad voor en stempels achter omlaag (over achterkant)	*15.570	*15.570	*21.380	*21.380	*13.490	*11.770	*9.780	7.460	*5.910	5.200			*5.000	*5.000
	4 stempels omlaag (over achterkant)	*15.570	*15.570	*21.380	*21.380	*13.490	13.350	*9.780	8.640	*5.910	*5.910			*5.000	*5.000
-3,0 m	Blad achter omhoog (over voorkant)	*26.430	*26.430	19.350	12.390	9.650	6.690	6.120	4.300					5.510	3.880
	Blad achter omlaag (over achterkant)	*26.430	*26.430	*22.280	14.210	*13.940	7.490	*9.060	4.800					*6.820	4.330
	Stempels achter omlaag (over achterkant)	*26.430	*26.430	*22.280	17.550	*13.940	8.900	*9.060	5.650					*6.820	5.090
	Stempels voor en blad achter omlaag (over achterkant)	*26.430	*26.430	*22.280	*22.280	*13.940	11.330	*9.060	7.100					*6.820	6.390
	Blad voor en stempels achter omlaag (over achterkant)	*26.430	*26.430	*22.280	*22.280	*13.940	11.600	*9.060	7.250					*6.820	6.520
	4 stempels omlaag (over achterkant)	*26.430	*26.430	*22.280	*22.280	*13.940	13.710	*9.060	8.430					*6.820	*6.820

MACHINECAPACITEITEN

ZX220W-7

- Opmerkingen: 1. De metingen zijn gebaseerd op ISO 10567: 2007.
 2. De machinecapaciteit is niet meer dan 75 % van de kantelbelasting met de machine op een stevige, vlakke ondergrond of 87 % van de volledige hydraulische capaciteit.
 3. Het laadpunt is de middellijn van de montagepunten van de baksharnier op de arm.
 4. *Geeft aan dat de belasting wordt beperkt door de hydraulische capaciteit.
 5. Respectievelijk elke waarde met blad achter omhoog over de voorzijde en elke waarde met blad achter omlaag over de achterzijde, en waarde in optimale positie met positioneringcilinder.
 6. 0 m = Grond.



A: Laadstraal
 B: Hoogte laadpunt
 C: Machinecapaciteit

Voor machinecapaciteit: trek gewicht gemonteerd uitrustingsstuk en snelwissel af van machinecapaciteit.

Bepaal de hefcapaciteit aan de hand van de machinecapaciteit voor "Meting over zijkant of 360 graden" in de tabel en trek het gewicht van gemonteerde uitrustingsstukken en de snelwissel daarvan af.

Optionele functies kunnen de prestaties van de machine beïnvloeden.

ZX220W-7 2-DELIGE BOOM, ARM 2,91 M, 2.600 KG CONTRAGEWICHT, STANDAARDBREEDTE

Meting via voor- of achterkant Meting via zijkant of 360 graden Eenheid: kg

Hoogte laadpunt (m)	Stabilisatie	Laadstraal										Bij max. bereik		meter
		1,5 m		3,0 m		4,5 m		6,0 m		7,5 m				
7,5 m	Blad achter omhoog (over voorkant)							*4.890	3.300			*3.880	3.040	6,25
	Blad achter omlaag (over achterkant)							*4.890	3.720			*3.880	3.430	
	Stempels achter omlaag (over achterkant)							*4.890	4.400			*3.880	*3.880	
	Stempels voor en blad achter omlaag (over achterkant)							*4.890	*4.890			*3.880	*3.880	
	Blad voor en stempels achter omlaag (over achterkant)							*4.890	*4.890			*3.880	*3.880	
	4 stempels omlaag (over achterkant)							*4.890	*4.890			*3.880	*3.880	
6,0 m	Blad achter omhoog (over voorkant)							5.400	3.410			*3.490	2.220	7,4
	Blad achter omlaag (over achterkant)							*6.110	3.830			*3.490	2.520	
	Stempels achter omlaag (over achterkant)							*6.110	4.520			*3.490	3.020	
	Stempels voor en blad achter omlaag (over achterkant)							*6.110	5.690			*3.490	*3.490	
	Blad voor en stempels achter omlaag (over achterkant)							*6.110	5.810			*3.490	*3.490	
	4 stempels omlaag (over achterkant)							*6.110	*6.110			*3.490	*3.490	
4,5 m	Blad achter omhoog (over voorkant)					*7.210	5.090	5.330	3.340	3.630	2.210	3.100	1.820	8,1
	Blad achter omlaag (over achterkant)					*7.210	5.750	*6.880	3.770	*5.730	2.510	*3.350	2.090	
	Stempels achter omlaag (over achterkant)					*7.210	6.840	*6.880	4.450	*5.730	3.000	*3.350	2.530	
	Stempels voor en blad achter omlaag (over achterkant)					*7.210	*7.210	*6.880	5.620	*5.730	3.850	*3.350	3.300	
	Blad voor en stempels achter omlaag (over achterkant)					*7.210	*7.210	*6.880	5.730	*5.730	3.940	*3.350	*3.350	
	4 stempels omlaag (over achterkant)					*7.210	*7.210	*6.880	6.560	*5.730	4.570	*3.350	*3.350	
3,0 m	Blad achter omhoog (over voorkant)			*11.610	8.730	7.950	4.860	5.250	3.270	3.620	2.190	2.820	1.620	8,47
	Blad achter omlaag (over achterkant)			*11.610	10.130	*10.150	5.520	*7.850	3.690	6.690	2.500	*3.360	1.870	
	Stempels achter omlaag (over achterkant)			*11.610	*11.610	*10.150	6.600	*7.850	4.370	5.810	2.990	*3.360	2.280	
	Stempels voor en blad achter omlaag (over achterkant)			*11.610	*11.610	*10.150	8.390	*7.850	5.520	*6.760	3.840	*3.360	3.000	
	Blad voor en stempels achter omlaag (over achterkant)			*11.610	*11.610	*10.150	8.580	*7.850	5.630	6.400	3.920	*3.360	3.070	
	4 stempels omlaag (over achterkant)			*11.610	*11.610	*10.150	9.940	*7.850	6.450	*6.590	4.540	*3.360	*3.360	
1,5 m	Blad achter omhoog (over voorkant)			*14.600	8.440	7.810	4.740	5.220	3.250	3.530	2.110	2.710	1.530	8,55
	Blad achter omlaag (over achterkant)			*14.600	9.820	*12.230	5.390	*8.860	3.670	6.650	2.410	*3.520	1.780	
	Stempels achter omlaag (over achterkant)			*14.600	12.090	*12.230	6.460	8.140	4.350	5.730	2.900	*3.520	2.190	
	Stempels voor en blad achter omlaag (over achterkant)			*14.600	*14.600	*12.230	8.250	*8.860	5.490	*7.200	3.750	*3.520	2.890	
	Blad voor en stempels achter omlaag (over achterkant)			*14.600	*14.600	*12.230	*8.430	8.850	5.600	6.330	3.830	*3.520	2.960	
	4 stempels omlaag (over achterkant)			*14.600	*14.600	*12.230	*9.770	*8.860	6.400	6.540	4.460	*3.520	3.480	
0 m (grond)	Blad achter omhoog (over voorkant)	*8.850	*8.850	14.990	8.360	7.760	4.700	5.090	3.110	3.390	1.970	2.760	1.540	8,35
	Blad achter omlaag (over achterkant)	*8.850	*8.850	*17.310	9.730	*13.250	5.350	*9.330	3.520	6.520	2.270	*3.840	1.800	
	Stempels achter omlaag (over achterkant)	*8.850	*8.850	*17.310	12.100	13.000	6.430	*8.180	4.200	5.590	2.760	*3.840	2.220	
	Stempels voor en blad achter omlaag (over achterkant)	*8.850	*8.850	*17.310	16.080	*13.250	8.220	*9.520	5.400	*7.420	3.600	*3.840	2.940	
	Blad voor en stempels achter omlaag (over achterkant)	*8.850	*8.850	*17.310	*16.540	*13.250	8.410	8.860	5.520	6.200	3.690	*3.840	3.020	
	4 stempels omlaag (over achterkant)	*8.850	*8.850	*17.310	*17.310	*13.250	9.790	*9.090	6.440	6.410	4.320	*3.840	3.550	
-1,5 m	Blad achter omhoog (over voorkant)	*14.430	*14.430	14.910	7.880	7.560	4.430	4.810	2.860	3.240	1.840	2.990	1.680	7,85
	Blad achter omlaag (over achterkant)	*14.430	*14.430	*20.810	9.230	*13.420	5.070	*9.500	3.270	6.380	2.130	*4.440	1.960	
	Stempels achter omlaag (over achterkant)	*14.430	*14.430	*20.810	11.560	13.190	6.130	8.150	3.940	5.440	2.610	*4.440	2.410	
	Stempels voor en blad achter omlaag (over achterkant)	*14.430	*14.430	*20.810	16.140	*13.420	8.060	*9.700	5.120	7.290	3.460	*4.440	3.200	
	Blad voor en stempels achter omlaag (over achterkant)	*14.430	*14.430	*20.810	16.690	*13.420	8.270	9.000	5.240	6.060	3.540	*4.440	3.280	
	4 stempels omlaag (over achterkant)	*14.430	*14.430	*20.810	20.320	*13.420	9.830	9.300	6.150	*6.270	4.170	*4.440	3.860	
-3,0 m	Blad achter omhoog (over voorkant)	*23.060	*23.060	14.740	7.760	7.360	4.260	4.550	2.620			3.630	2.050	6,9
	Blad achter omlaag (over achterkant)	*23.060	*23.060	*22.080	9.090	*13.790	4.890	9.380	3.020			*5.750	2.390	
	Stempels achter omlaag (over achterkant)	*23.060	*23.060	*22.080	11.410	13.740	5.950	7.890	3.680			*5.750	2.920	
	Stempels voor en blad achter omlaag (over achterkant)	*23.060	*23.060	*22.080	15.970	*13.790	7.860	*9.570	4.860			*5.750	3.870	
	Blad voor en stempels achter omlaag (over achterkant)	*23.060	*23.060	*22.080	16.520	*13.790	8.070	8.750	4.980			*5.750	3.970	
	4 stempels omlaag (over achterkant)	*23.060	*23.060	*22.080	20.840	*13.790	9.630	9.050	5.880			*5.750	4.680	
-4,5 m	Blad achter omhoog (over voorkant)	*31.570	30.750	14.570	7.620							8.780	4.900	3,96
	Blad achter omlaag (over achterkant)	*31.570	*31.570	*20.090	8.950							*13.630	5.690	
	Stempels achter omlaag (over achterkant)	*31.570	*31.570	*20.090	11.250							*13.630	6.990	
	Stempels voor en blad achter omlaag (over achterkant)	*31.570	*31.570	*20.090	15.790							*13.630	9.420	
	Blad voor en stempels achter omlaag (over achterkant)	*31.570	*31.570	*20.090	16.330							*13.630	9.690	
	4 stempels omlaag (over achterkant)	*31.570	*31.570	*20.090	*20.090							*13.630	11.730	

ZX220W-7 2-DELIGE BOOM, ARM 2,91 M, 2.600 KG CONTRAGEWICHT, EXTRA BREED

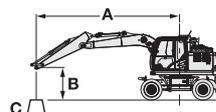
 Meting via voor- of achterkant  Meting via zijkant of 360 graden Eenheid: kg

Hoogte laadpunt (m)	Stabilisatie	Laadstraal										Bij max. bereik		meter			
		1,5 m		3,0 m		4,5 m		6,0 m		7,5 m							
																	
7,5 m	Blad achter omhoog (over voorkant)																
	Blad achter omlaag (over achterkant)																
	Stempels achter omlaag (over achterkant)																
	Stempels voor en blad achter omlaag (over achterkant)																
	Blad voor en stempels achter omlaag (over achterkant)																
	4 stempels omlaag (over achterkant)																
6,0 m	Blad achter omhoog (over voorkant)																
	Blad achter omlaag (over achterkant)																
	Stempels achter omlaag (over achterkant)																
	Stempels voor en blad achter omlaag (over achterkant)																
	Blad voor en stempels achter omlaag (over achterkant)																
	4 stempels omlaag (over achterkant)																
4,5 m	Blad achter omhoog (over voorkant)																
	Blad achter omlaag (over achterkant)																
	Stempels achter omlaag (over achterkant)																
	Stempels voor en blad achter omlaag (over achterkant)																
	Blad voor en stempels achter omlaag (over achterkant)																
	4 stempels omlaag (over achterkant)																
3,0 m	Blad achter omhoog (over voorkant)																
	Blad achter omlaag (over achterkant)																
	Stempels achter omlaag (over achterkant)																
	Stempels voor en blad achter omlaag (over achterkant)																
	Blad voor en stempels achter omlaag (over achterkant)																
	4 stempels omlaag (over achterkant)																
1,5 m	Blad achter omhoog (over voorkant)																
	Blad achter omlaag (over achterkant)																
	Stempels achter omlaag (over achterkant)																
	Stempels voor en blad achter omlaag (over achterkant)																
	Blad voor en stempels achter omlaag (over achterkant)																
	4 stempels omlaag (over achterkant)																
0 m (grond)	Blad achter omhoog (over voorkant)																
	Blad achter omlaag (over achterkant)																
	Stempels achter omlaag (over achterkant)																
	Stempels voor en blad achter omlaag (over achterkant)																
	Blad voor en stempels achter omlaag (over achterkant)																
	4 stempels omlaag (over achterkant)																
-1,5 m	Blad achter omhoog (over voorkant)																
	Blad achter omlaag (over achterkant)																
	Stempels achter omlaag (over achterkant)																
	Stempels voor en blad achter omlaag (over achterkant)																
	Blad voor en stempels achter omlaag (over achterkant)																
	4 stempels omlaag (over achterkant)																
-3,0 m	Blad achter omhoog (over voorkant)																
	Blad achter omlaag (over achterkant)																
	Stempels achter omlaag (over achterkant)																
	Stempels voor en blad achter omlaag (over achterkant)																
	Blad voor en stempels achter omlaag (over achterkant)																
	4 stempels omlaag (over achterkant)																
-4,5 m	Blad achter omhoog (over voorkant)																
	Blad achter omlaag (over achterkant)																
	Stempels achter omlaag (over achterkant)																
	Stempels voor en blad achter omlaag (over achterkant)																
	Blad voor en stempels achter omlaag (over achterkant)																
	4 stempels omlaag (over achterkant)																

MACHINECAPACITEITEN

ZX220W-7

- Opmerkingen: 1. De metingen zijn gebaseerd op ISO 10567: 2007.
 2. De machinecapaciteit is niet meer dan 75 % van de kantelbelasting met de machine op een stevige, vlakke ondergrond of 87 % van de volledige hydraulische capaciteit.
 3. Het laadpunt is de middellijn van de montagepunten van de baksharnier op de arm.
 4. *Geeft aan dat de belasting wordt beperkt door de hydraulische capaciteit.
 5. Respectievelijk elke waarde met blad achter omhoog over de voorzijde en elke waarde met blad achter omlaag over de achterzijde, en waarde in optimale positie met positioneringcilinder.
 6. 0 m = Grond.



A: Laadstraal
 B: Hoogte laadpunt
 C: Machinecapaciteit

Voor machinecapaciteit: trek gewicht gemonteerd uitrustingsstuk en snelwissel af van machinecapaciteit.

Bepaal de hefcapaciteit aan de hand van de machinecapaciteit voor "Meting over zijkant of 360 graden" in de tabel en trek het gewicht van gemonteerde uitrustingsstukken en de snelwissel daarvan af.

Optionele functies kunnen de prestaties van de machine beïnvloeden.

ZX220W-7 2-DELIGE BOOM, ARM 2,91 M, 4.300 KG CONTRAGEWICHT, STANDAARDBREEDTE

Meting via voor- of achterkant Meting via zijkant of 360 graden Eenheid: kg

Hoogte laadpunt (m)	Stabilisatie	Laadstraal										Bij max. bereik		meter
		1,5 m		3,0 m		4,5 m		6,0 m		7,5 m				
7,5 m	Blad achter omhoog (over voorkant)							*4.890	4.190			*3.880	*3.880	6,25
	Blad achter omlaag (over achterkant)							*4.890	4.660			*3.880	*3.880	
	Stempels achter omlaag (over achterkant)							*4.890	*4.890			*3.880	*3.880	
	Stempels voor en blad achter omlaag (over achterkant)							*4.890	*4.890			*3.880	*3.880	
	Blad voor en stempels achter omlaag (over achterkant)							*4.890	*4.890			*3.880	*3.880	
	4 stempels omlaag (over achterkant)							*4.890	*4.890			*3.880	*3.880	
6,0 m	Blad achter omhoog (over voorkant)							*6.110	4.300			*3.490	2.910	7,4
	Blad achter omlaag (over achterkant)							*6.110	4.770			*3.490	3.260	
	Stempels achter omlaag (over achterkant)							*6.110	5.510			*3.490	*3.490	
	Stempels voor en blad achter omlaag (over achterkant)							*6.110	*6.110			*3.490	*3.490	
	Blad voor en stempels achter omlaag (over achterkant)							*6.110	*6.110			*3.490	*3.490	
	4 stempels omlaag (over achterkant)							*6.110	*6.110			*3.490	*3.490	
4,5 m	Blad achter omhoog (over voorkant)					*7.210	6.350	6.320	4.240	4.450	2.900	*3.350	2.450	8,1
	Blad achter omlaag (over achterkant)					*7.210	7.100	*6.880	4.710	*5.730	3.230	*3.350	2.750	
	Stempels achter omlaag (over achterkant)					*7.210	*7.210	*6.880	5.440	*5.730	3.770	*3.350	3.240	
	Stempels voor en blad achter omlaag (over achterkant)					*7.210	*7.210	*6.880	6.630	*5.730	4.680	*3.350	*3.350	
	Blad voor en stempels achter omlaag (over achterkant)					*7.210	*7.210	*6.880	6.750	*5.730	4.780	*3.350	*3.350	
	4 stempels omlaag (over achterkant)					*7.210	*7.210	*6.880	*6.880	*5.730	5.450	*3.350	*3.350	
3,0 m	Blad achter omhoog (over voorkant)			*11.610	10.930	*9.360	6.130	6.220	4.160	4.430	2.880	*3.360	2.220	8,47
	Blad achter omlaag (over achterkant)			*11.610	*11.610	*10.150	6.870	*7.850	4.630	*6.760	3.220	*3.360	2.500	
	Stempels achter omlaag (over achterkant)			*11.610	*11.610	*10.150	*7.980	*7.850	5.360	*6.760	3.750	*3.360	2.950	
	Stempels voor en blad achter omlaag (over achterkant)			*11.610	*11.610	*10.150	9.850	*7.850	6.520	*6.760	4.660	*3.360	*3.360	
	Blad voor en stempels achter omlaag (over achterkant)			*11.610	*11.610	*10.150	10.050	*7.850	6.640	*6.760	4.760	*3.360	*3.360	
	4 stempels omlaag (over achterkant)			*11.610	*11.610	*10.150	*10.150	*7.850	7.520	*6.760	5.430	*3.360	*3.360	
1,5 m	Blad achter omhoog (over voorkant)			*14.600	10.640	*9.220	6.010	*6.180	4.140	4.350	2.790	*3.420	2.120	8,55
	Blad achter omlaag (over achterkant)			*14.600	12.130	*12.230	6.740	*8.860	4.610	*7.200	3.130	*3.520	2.400	
	Stempels achter omlaag (over achterkant)			*14.600	14.420	*12.230	7.840	*8.860	5.330	6.800	3.670	*3.520	2.850	
	Stempels voor en blad achter omlaag (over achterkant)			*14.600	*14.600	*12.230	9.690	*8.860	6.470	*7.200	4.580	*3.520	*3.520	
	Blad voor en stempels achter omlaag (over achterkant)			*14.600	*14.600	*12.230	9.890	*8.860	6.590	*7.200	*4.670	*3.520	*3.520	
	4 stempels omlaag (over achterkant)			*14.600	*14.600	*12.230	11.320	*8.860	7.450	*7.200	5.350	*3.520	*3.520	
0 m (grond)	Blad achter omhoog (over voorkant)	*8.850	*8.850	*17.310	10.560	9.250	5.970	6.190	4.000	4.210	2.660	3.490	2.150	8,35
	Blad achter omlaag (over achterkant)	*8.850	*8.850	*17.310	12.140	*13.250	6.710	*9.520	4.460	*7.510	2.990	*3.840	2.440	
	Stempels achter omlaag (over achterkant)	*8.850	*8.850	*17.310	14.430	*13.250	7.800	9.370	5.210	6.690	3.530	*3.840	2.900	
	Stempels voor en blad achter omlaag (over achterkant)	*8.850	*8.850	*17.310	*17.310	*13.250	9.710	*9.520	6.530	*7.510	4.440	*3.840	3.690	
	Blad voor en stempels achter omlaag (over achterkant)	*8.850	*8.850	*17.310	*17.310	*13.250	9.920	*9.520	6.660	7.300	4.540	*3.840	3.770	
	4 stempels omlaag (over achterkant)	*8.850	*8.850	*17.310	*17.310	*13.250	11.350	*9.520	7.510	*7.470	5.220	*3.840	*3.840	
-1,5 m	Blad achter omhoog (over voorkant)	*14.430	*14.430	18.070	10.090	9.190	5.700	5.910	3.750	4.070	2.520	3.780	2.330	7,85
	Blad achter omlaag (over achterkant)	*14.430	*14.430	*20.810	11.630	*13.420	6.420	*9.700	4.210	*7.360	2.850	*4.440	2.640	
	Stempels achter omlaag (over achterkant)	*14.430	*14.430	*20.810	14.290	*13.420	7.610	*9.530	4.950	6.550	3.380	*4.440	3.140	
	Stempels voor en blad achter omlaag (over achterkant)	*14.430	*14.430	*20.810	19.170	*13.420	9.740	*9.700	6.240	*7.360	4.300	*4.440	4.000	
	Blad voor en stempels achter omlaag (over achterkant)	*14.430	*14.430	*20.810	19.640	*13.420	9.970	*9.700	6.370	7.170	4.400	*4.440	4.090	
	4 stempels omlaag (over achterkant)	*14.430	*14.430	*20.810	*20.810	*13.420	11.480	*9.700	7.350	*7.360	5.080	*4.440	*4.440	
-3,0 m	Blad achter omhoog (over voorkant)	*23.060	*23.060	17.910	9.960	9.000	5.530	5.650	3.510			4.550	2.810	6,9
	Blad achter omlaag (over achterkant)	*23.060	*23.060	*22.080	11.500	*13.790	6.250	*9.570	3.970			*5.750	3.180	
	Stempels achter omlaag (over achterkant)	*23.060	*23.060	*22.080	14.140	*13.790	7.430	9.430	4.700			*5.750	3.780	
	Stempels voor en blad achter omlaag (over achterkant)	*23.060	*23.060	*22.080	19.280	*13.790	9.550	*9.570	5.990			*5.750	4.820	
	Blad voor en stempels achter omlaag (over achterkant)	*23.060	*23.060	*22.080	19.910	*13.790	9.780	*9.570	6.120			*5.750	4.920	
	4 stempels omlaag (over achterkant)	*23.060	*23.060	*22.080	*22.080	*13.790	11.510	*9.570	7.110			*5.750	5.710	
-4,5 m	Blad achter omhoog (over voorkant)	*31.570	*31.570	17.730	9.820							10.760	6.400	3,96
	Blad achter omlaag (over achterkant)	*31.570	*31.570	*20.090	11.350							*13.630	7.290	
	Stempels achter omlaag (over achterkant)	*31.570	*31.570	*20.090	13.980							*13.630	8.770	
	Stempels voor en blad achter omlaag (over achterkant)	*31.570	*31.570	*20.090	19.100							*13.630	11.470	
	Blad voor en stempels achter omlaag (over achterkant)	*31.570	*31.570	*20.090	19.720							*13.630	11.770	
	4 stempels omlaag (over achterkant)	*31.570	*31.570	*20.090	*20.090							*13.630	*13.630	

ZX220W-7 2-DELIGE BOOM, ARM 2,91 M, 4.300 KG CONTRAGEWICHT, EXTRA BREED

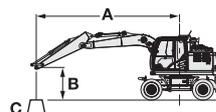
 Meting via voor- of achterkant  Meting via zijkant of 360 graden Eenheid: kg

Hoogte laadpunt (m)	Stabilisatie	Laadstraal										Bij max. bereik					
		1,5 m		3,0 m		4,5 m		6,0 m		7,5 m				meter			
																	
7,5 m	Blad achter omhoog (over voorkant)																
	Blad achter omlaag (over achterkant)																
	Stempels achter omlaag (over achterkant)																
	Stempels voor en blad achter omlaag (over achterkant)																
	Blad voor en stempels achter omlaag (over achterkant)																
	4 stempels omlaag (over achterkant)																
6,0 m	Blad achter omhoog (over voorkant)																
	Blad achter omlaag (over achterkant)																
	Stempels achter omlaag (over achterkant)																
	Stempels voor en blad achter omlaag (over achterkant)																
	Blad voor en stempels achter omlaag (over achterkant)																
	4 stempels omlaag (over achterkant)																
4,5 m	Blad achter omhoog (over voorkant)																
	Blad achter omlaag (over achterkant)																
	Stempels achter omlaag (over achterkant)																
	Stempels voor en blad achter omlaag (over achterkant)																
	Blad voor en stempels achter omlaag (over achterkant)																
	4 stempels omlaag (over achterkant)																
3,0 m	Blad achter omhoog (over voorkant)																
	Blad achter omlaag (over achterkant)																
	Stempels achter omlaag (over achterkant)																
	Stempels voor en blad achter omlaag (over achterkant)																
	Blad voor en stempels achter omlaag (over achterkant)																
	4 stempels omlaag (over achterkant)																
1,5 m	Blad achter omhoog (over voorkant)																
	Blad achter omlaag (over achterkant)																
	Stempels achter omlaag (over achterkant)																
	Stempels voor en blad achter omlaag (over achterkant)																
	Blad voor en stempels achter omlaag (over achterkant)																
	4 stempels omlaag (over achterkant)																
0 m (grond)	Blad achter omhoog (over voorkant)																
	Blad achter omlaag (over achterkant)																
	Stempels achter omlaag (over achterkant)																
	Stempels voor en blad achter omlaag (over achterkant)																
	Blad voor en stempels achter omlaag (over achterkant)																
	4 stempels omlaag (over achterkant)																
-1,5 m	Blad achter omhoog (over voorkant)																
	Blad achter omlaag (over achterkant)																
	Stempels achter omlaag (over achterkant)																
	Stempels voor en blad achter omlaag (over achterkant)																
	Blad voor en stempels achter omlaag (over achterkant)																
	4 stempels omlaag (over achterkant)																
-3,0 m	Blad achter omhoog (over voorkant)																
	Blad achter omlaag (over achterkant)																
	Stempels achter omlaag (over achterkant)																
	Stempels voor en blad achter omlaag (over achterkant)																
	Blad voor en stempels achter omlaag (over achterkant)																
	4 stempels omlaag (over achterkant)																
-4,5 m	Blad achter omhoog (over voorkant)																
	Blad achter omlaag (over achterkant)																
	Stempels achter omlaag (over achterkant)																
	Stempels voor en blad achter omlaag (over achterkant)																
	Blad voor en stempels achter omlaag (over achterkant)																
	4 stempels omlaag (over achterkant)																

MACHINECAPACITEITEN

ZX220W-7

- Opmerkingen: 1. De metingen zijn gebaseerd op ISO 10567: 2007.
 2. De machinecapaciteit is niet meer dan 75 % van de kantelbelasting met de machine op een stevige, vlakke ondergrond of 87 % van de volledige hydraulische capaciteit.
 3. Het laadpunt is de middellijn van de montagepunten van de baksharnier op de arm.
 4. *Geeft aan dat de belasting wordt beperkt door de hydraulische capaciteit.
 5. Respectievelijk elke waarde met blad achter omhoog over de voorzijde en elke waarde met blad achter omlaag over de achterzijde, en waarde in optimale positie met positioneringscilinder.
 6. 0 m = Grond.



A: Laadstraal
 B: Hoogte laadpunt
 C: Machinecapaciteit

Voor machinecapaciteit: trek gewicht gemonteerd uitrustingsstuk en snelwissel af van machinecapaciteit.

Bepaal de hefcapaciteit aan de hand van de machinecapaciteit voor "Meting over zijkant of 360 graden" in de tabel en trek het gewicht van gemonteerde uitrustingsstukken en de snelwissel daarvan af.

Optionele functies kunnen de prestaties van de machine beïnvloeden.

ZX220W-7 2-DELIGE BOOM, ARM 2,91 M, 5.000 KG CONTRAGEWICHT, STANDAARDBREEDTE

Meting via voor- of achterkant Meting via zijkant of 360 graden Eenheid: kg

Hoogte laadpunt (m)	Stabilisatie	Laadstraal										Bij max. bereik		meter
		1,5 m		3,0 m		4,5 m		6,0 m		7,5 m				
7,5 m	Blad achter omhoog (over voorkant)							*4.890	4.560			*3.880	*3.880	6,25
	Blad achter omlaag (over achterkant)							*4.890	*4.890			*3.880	*3.880	
	Stempels achter omlaag (over achterkant)							*4.890	*4.890			*3.880	*3.880	
	Stempels voor en blad achter omlaag (over achterkant)							*4.890	*4.890			*3.880	*3.880	
	Blad voor en stempels achter omlaag (over achterkant)							*4.890	*4.890			*3.880	*3.880	
	4 stempels omlaag (over achterkant)							*4.890	*4.890			*3.880	*3.880	
6,0 m	Blad achter omhoog (over voorkant)							*6.110	4.670			*3.490	3.200	7,4
	Blad achter omlaag (over achterkant)							*6.110	5.160			*3.490	*3.490	
	Stempels achter omlaag (over achterkant)							*6.110	5.900			*3.490	*3.490	
	Stempels voor en blad achter omlaag (over achterkant)							*6.110	*6.110			*3.490	*3.490	
	Blad voor en stempels achter omlaag (over achterkant)							*6.110	*6.110			*3.490	*3.490	
	4 stempels omlaag (over achterkant)							*6.110	*6.110			*3.490	*3.490	
4,5 m	Blad achter omhoog (over voorkant)					*7.210	6.880	6.730	4.600	4.780	3.180	*3.350	2.710	8,1
	Blad achter omlaag (over achterkant)					*7.210	*7.210	*6.880	5.100	*5.730	3.530	*3.350	3.030	
	Stempels achter omlaag (over achterkant)					*7.210	*7.210	*6.880	5.810	*5.730	4.080	*3.350	*3.350	
	Stempels voor en blad achter omlaag (over achterkant)					*7.210	*7.210	*6.880	*6.880	*5.730	5.020	*3.350	*3.350	
	Blad voor en stempels achter omlaag (over achterkant)					*7.210	*7.210	*6.880	*6.880	*5.730	5.120	*3.350	*3.350	
	4 stempels omlaag (over achterkant)					*7.210	*7.210	*6.880	*6.880	*5.730	*5.730	*3.350	*3.350	
3,0 m	Blad achter omhoog (over voorkant)			*11.610	*11.610	9.940	6.650	6.620	4.530	4.760	3.160	*3.360	2.460	8,47
	Blad achter omlaag (over achterkant)			*11.610	*11.610	*10.150	*7.400	*7.850	5.020	*6.760	3.510	*3.360	2.760	
	Stempels achter omlaag (over achterkant)			*11.610	*11.610	*10.150	8.510	*7.850	5.730	*6.760	4.060	*3.360	3.230	
	Stempels voor en blad achter omlaag (over achterkant)			*11.610	*11.610	*10.150	*10.150	*7.850	6.930	*6.760	5.000	*3.360	*3.360	
	Blad voor en stempels achter omlaag (over achterkant)			*11.610	*11.610	*10.150	*10.150	*7.850	7.050	*6.760	5.100	*3.360	*3.360	
	4 stempels omlaag (over achterkant)			*11.610	*11.610	*10.150	*10.150	*7.850	*7.850	*6.760	5.790	*3.360	*3.360	
1,5 m	Blad achter omhoog (over voorkant)			*14.600	11.520	9.790	6.530	6.570	4.510	4.680	3.080	*3.520	2.370	8,55
	Blad achter omlaag (over achterkant)			*14.600	*12.970	*12.230	7.270	*8.860	5.000	*7.200	3.430	*3.520	2.660	
	Stempels achter omlaag (over achterkant)			*14.600	*14.600	*12.230	8.370	*8.860	5.690	7.160	3.980	*3.520	3.120	
	Stempels voor en blad achter omlaag (over achterkant)			*14.600	*14.600	*12.230	10.270	*8.860	6.870	*7.200	4.920	*3.520	*3.520	
	Blad voor en stempels achter omlaag (over achterkant)			*14.600	*14.600	*12.230	10.480	*8.860	6.990	*7.200	5.010	*3.520	*3.520	
	4 stempels omlaag (over achterkant)			*14.600	*14.600	*12.230	*11.950	*8.860	*7.880	*7.200	5.710	*3.520	*3.520	
0 m (grond)	Blad achter omhoog (over voorkant)	*8.850	*8.850	*17.310	11.470	9.820	6.490	6.640	4.370	4.550	2.940	3.790	2.400	8,35
	Blad achter omlaag (over achterkant)	*8.850	*8.850	*17.310	12.880	*13.250	7.260	*9.520	4.850	*7.510	3.290	*3.840	2.700	
	Stempels achter omlaag (over achterkant)	*8.850	*8.850	*17.310	15.450	*13.250	8.360	*9.520	5.630	7.140	3.850	*3.840	3.180	
	Stempels voor en blad achter omlaag (over achterkant)	*8.850	*8.850	*17.310	*17.310	*13.250	10.310	*9.520	6.870	*7.510	4.790	*3.840	*3.840	
	Blad voor en stempels achter omlaag (over achterkant)	*8.850	*8.850	*17.310	*17.310	*13.250	10.510	*9.520	7.010	*7.510	4.880	*3.840	*3.840	
	4 stempels omlaag (over achterkant)	*8.850	*8.850	*17.310	*17.310	*13.250	11.970	*9.520	*7.930	*7.510	5.580	*3.840	*3.840	
-1,5 m	Blad achter omhoog (over voorkant)	*14.430	*14.430	19.100	10.990	9.860	6.220	6.350	4.120	4.410	2.810	4.100	2.600	7,85
	Blad achter omlaag (over achterkant)	*14.430	*14.430	*20.810	12.620	*13.420	6.980	*9.700	4.600	*7.360	3.150	*4.440	2.920	
	Stempels achter omlaag (over achterkant)	*14.430	*14.430	*20.810	15.410	*13.420	8.220	*9.700	5.370	*7.010	3.700	*4.440	3.440	
	Stempels voor en blad achter omlaag (over achterkant)	*14.430	*14.430	*20.810	20.220	*13.420	10.430	*9.700	6.690	*7.360	4.650	*4.440	4.330	
	Blad voor en stempels achter omlaag (over achterkant)	*14.430	*14.430	*20.810	20.690	*13.420	10.680	*9.700	6.830	*7.360	4.750	*4.440	4.420	
	4 stempels omlaag (over achterkant)	*14.430	*14.430	*20.810	*20.810	*13.420	12.190	*9.700	7.850	*7.360	5.450	*4.440	*4.440	
-3,0 m	Blad achter omhoog (over voorkant)	*23.060	*23.060	19.210	10.860	9.670	6.050	6.110	3.880			4.930	3.120	6,9
	Blad achter omlaag (over achterkant)	*23.060	*23.060	*22.080	12.490	*13.790	6.800	*9.570	4.350			*5.750	3.510	
	Stempels achter omlaag (over achterkant)	*23.060	*23.060	*22.080	15.260	*13.790	8.030	*9.570	5.120			*5.750	4.130	
	Stempels voor en blad achter omlaag (over achterkant)	*23.060	*23.060	*22.080	20.640	*13.790	10.240	*9.570	6.450			*5.750	5.200	
	Blad voor en stempels achter omlaag (over achterkant)	*23.060	*23.060	*22.080	21.300	*13.790	10.480	*9.570	6.590			*5.750	5.310	
	4 stempels omlaag (over achterkant)	*23.060	*23.060	*22.080	*22.080	*13.790	12.270	*9.570	7.610			*5.750	*5.750	
-4,5 m	Blad achter omhoog (over voorkant)	*31.570	*31.570	19.030	10.730							11.580	7.020	3,96
	Blad achter omlaag (over achterkant)	*31.570	*31.570	*20.090	12.340							*13.630	7.960	
	Stempels achter omlaag (over achterkant)	*31.570	*31.570	*20.090	15.100							*13.630	9.500	
	Stempels voor en blad achter omlaag (over achterkant)	*31.570	*31.570	*20.090	*20.090							*13.630	12.310	
	Blad voor en stempels achter omlaag (over achterkant)	*31.570	*31.570	*20.090	*20.090							*13.630	12.630	
	4 stempels omlaag (over achterkant)	*31.570	*31.570	*20.090	*20.090							*13.630	*13.630	

ZX220W-7 2-DELIGE BOOM, ARM 2,91 M, 5.000 KG CONTRAGEWICHT, EXTRA BREED

 Meting via voor- of achterkant  Meting via zijkant of 360 graden Eenheid: kg

Hoogte laadpunt (m)	Stabilisatie	Laadstraal										Bij max. bereik		meter			
		1,5 m		3,0 m		4,5 m		6,0 m		7,5 m							
																	
7,5 m	Blad achter omhoog (over voorkant)																
	Blad achter omlaag (over achterkant)																
	Stempels achter omlaag (over achterkant)																
	Stempels voor en blad achter omlaag (over achterkant)																
	Blad voor en stempels achter omlaag (over achterkant)																
	4 stempels omlaag (over achterkant)																
6,0 m	Blad achter omhoog (over voorkant)																
	Blad achter omlaag (over achterkant)																
	Stempels achter omlaag (over achterkant)																
	Stempels voor en blad achter omlaag (over achterkant)																
	Blad voor en stempels achter omlaag (over achterkant)																
	4 stempels omlaag (over achterkant)																
4,5 m	Blad achter omhoog (over voorkant)																
	Blad achter omlaag (over achterkant)																
	Stempels achter omlaag (over achterkant)																
	Stempels voor en blad achter omlaag (over achterkant)																
	Blad voor en stempels achter omlaag (over achterkant)																
	4 stempels omlaag (over achterkant)																
3,0 m	Blad achter omhoog (over voorkant)																
	Blad achter omlaag (over achterkant)																
	Stempels achter omlaag (over achterkant)																
	Stempels voor en blad achter omlaag (over achterkant)																
	Blad voor en stempels achter omlaag (over achterkant)																
	4 stempels omlaag (over achterkant)																
1,5 m	Blad achter omhoog (over voorkant)																
	Blad achter omlaag (over achterkant)																
	Stempels achter omlaag (over achterkant)																
	Stempels voor en blad achter omlaag (over achterkant)																
	Blad voor en stempels achter omlaag (over achterkant)																
	4 stempels omlaag (over achterkant)																
0 m (grond)	Blad achter omhoog (over voorkant)																
	Blad achter omlaag (over achterkant)																
	Stempels achter omlaag (over achterkant)																
	Stempels voor en blad achter omlaag (over achterkant)																
	Blad voor en stempels achter omlaag (over achterkant)																
	4 stempels omlaag (over achterkant)																
-1,5 m	Blad achter omhoog (over voorkant)																
	Blad achter omlaag (over achterkant)																
	Stempels achter omlaag (over achterkant)																
	Stempels voor en blad achter omlaag (over achterkant)																
	Blad voor en stempels achter omlaag (over achterkant)																
	4 stempels omlaag (over achterkant)																
-3,0 m	Blad achter omhoog (over voorkant)																
	Blad achter omlaag (over achterkant)																
	Stempels achter omlaag (over achterkant)																
	Stempels voor en blad achter omlaag (over achterkant)																
	Blad voor en stempels achter omlaag (over achterkant)																
	4 stempels omlaag (over achterkant)																
-4,5 m	Blad achter omhoog (over voorkant)																
	Blad achter omlaag (over achterkant)																
	Stempels achter omlaag (over achterkant)																
	Stempels voor en blad achter omlaag (over achterkant)																
	Blad voor en stempels achter omlaag (over achterkant)																
	4 stempels omlaag (over achterkant)																

MOTOR	ZX220W-7
Uitlaatgas nabehandeling	●
Dubbele luchtfilters	●
Dynamo 60 A	●
Stationair toerentalregelsysteem	●
Automatische uitschakeling	●
Motoroliefilter	●
Brandstofhoofdfilter	●
Koudestartsysteem	●
ConSite OIL (sensor)*	●
Koelvloeistofverwarming	○
DEF/AdBlue®-tank	●
DEF/AdBlue®-tank met vulfilter	●
Droog luchtfilter met ontluichtingsklep (met luchtfilterverstopingsindicator)	●
Stofbestendig net voor koelers	●
Schakelaar ECO/PWR-stand	●
Elektrische brandstofvuilpomp	●
Milieuvriendelijke aftaplug	●
Expansietank	●
Ventilatorbescherming	●
Brandstofkoeler	●
Brandstofvoorfilter met waterscheider	●
Motor met geïsoleerde ophanging	●
Onderhoudsvrij voorfilter	○
Radiator, oliekoeler en interkoeler	●

HYDRAULISCH SYSTEEM	
Auto power lift (hefcilinder)	●
ConSite OIL (sensor)*	●
Ventielenblok met een hoofdontlastklep	●
Extra poort op ventielenblok	●
Full-flowfilter met hoog prestatievermogen	●
Slangbreukventiel voor arm	●
Slangbreukventiel voor boom	●
Servofilter	●
Power boost	●
Verstopingsindicator voor full-flowfilter	○
Schokabsorberend ventiel in servosysteem	●
Stuurfilter	●
Zuigfilter	●
Zwenksmoring	●
Variabel veiligheidsventiel voor hamer en breker	●
Keuzeschakelaar werkmodus	●

CABINE	ZX220W-7
Stalen, geluidsarme cabine	●
Automatische klimaatregeling	●
AUX-functiehandel (rembekrachtiging)	●
Ingebouwde DAB+-radio met Bluetooth®*	●
Console met verstelbare hoogte	●
Bedieningshendel automatische vergrendeling	●
CRES VII-cabine (versterkte structuur middenstijl)	●
Geklimatiseerde bekerhouder	●
Elektrische dubbele claxon	●
Noodstop motor	●
Uitgerust met gelaagde, getinte (groene) ruiten	●
Noodhamer	●
Vloermat	●
Voetensteun	●
Ruitensproeier voorruit (2 punten)	●
Handschoenenkastje	●
Voorziening voor handsfree bellen	●
Geklimatiseerd opbergvakje	●
Ruitenwisser met intervalstand	●
Contactslotverlichting	●
Gelamineerde, gebogen ruit	○
LED-cabineverlichting	●
Voldoet aan OPG-dakbescherming niveau I (ISO 10262:1998)	●
Voldoet aan OPG-dakbescherming niveau II (ISO 10262:1998)	○
Instapbeveiliging	●
12 V- en 24 V-aansluiting	●
Drukknop laag stationair	●
Regenkap (niet met OPG bescherming)	●
Opbergvak achter stoel	●
Oprolbare veiligheidsgordel	●
Cabine voldoet aan ROPS (ISO 12117-2:2008)	●
Rubberen radioantenne	●
Stoel: luchtgeveerde stoel met verwarming	●
Instelbare onderdelen van de stoel: rugleuning, armsteun, hoogte en hoek, voorwaarts/achterwaarts verschuiven	●
Herinnering voor veiligheidsgordel	●
Korte bedieningshendels	●
Smartphonehouder	●
Zonneklep (multifunctioneel voor zij- of voorruit)	●
Zonneschermb, roltype (multifunctioneel voorruit of zij- en achterrauit)	○
Transparant dak met rolgordijn	●
Groothoekruitwisser	●
Ruiten aan voorzijde, bovenzijde, onderzijde en linkerzijde kunnen worden geopend	●
2 luidsprekers	●
4 met vloeistof gevulde trillingsdempers waarop de cabine is bevestigd	●
5 V naar USB-voeding	●
8-inch monitor	●

Standaarduitrusting en optionele uitrusting kunnen per land variëren, dus vraag na bij uw Hitachi-dealer.

* Sensor voor motorolie en hydraulische olie.

** Het systeem detecteert de servodruk en handhaaft de ingestelde snelheid door de servodruk te handhaven.

● : Standaarduitrusting ○ : Optionele uitrusting

BEWAKINGSSYSTEEM	ZX220W-7
Alarmzoemers: bij oververhitting, motoroliedruk, overbelasting, problemen met het SCR-systeem enz.	●
Alarmen: bij oververhitting, waarschuwing motor, motoroliedruk, dynamo, minimum brandstofniveau, verstopping hydraulische filter, verstopping luchtfilter, werkmodus, overbelasting, problemen met het SCR-systeem enz.	●
Informatie over bediening uitrustingsstuk	●
Meterdisplay: snelheidsmeter, tachometer, tripmeter, watertemperatuur, tijd, brandstofverbruik, klok, DEF/AdBlue®*-verbruik enz.	●
Andere displays: werkmodus, stationair toerentalregeling, voorgloeien, monitor achteruitkijkcamera, werkcondities enz.	●
Keuze uit 35 talen	●

VERLICHTING	
Extra LED-verlichting op boom met bescherming	○
Extra LED-werkverlichting op voorzijde cabinedak	○
Extra LED-werkverlichting op achterzijde cabinedak	○
Remlichten	●
Contourlampen arm	○
Waarschuwingslichten	●
LED-koplampen	●
LED-lampen voor camera (zijcamera en achteruitkijkcamera)	○
Nummerbordverlichting	○
Zwaailamp (cabine)	○
Zwaailamp (contragewicht)	○
Richtingaanwijzers	●
LED-werklampen	●
LED-werklampen onder arm	○

BOVENWAGEN	
AERIAL ANGLE® (camerasysteem met een overzicht van 270 graden)	●
2 accu's van 126 Ah	●
Aan-/uitschakelaar accu	●
Geleiderails bovenwagen	●
Handgreep bovenzijde cabine	●
Contragewicht 2.600 kg	●
Contragewicht 4.300 kg	○
Contragewicht 5.000 kg	○
Elektrische brandstofvuilpomp met automatische afslag en filter	●
Brandstofpeilvlotter	●
Peilmeter hydraulische olie	●
Vergrendelbare brandstofvuldop	●
Vergrendelbare motorkappen/deuren	●
Handreling bovenwagen (rechts)	●
Achteruitkijkspiegel (rechter- en linkerzijde)	●
Verwarme achteruitkijkspiegels (rechter- en linkerzijde)	○
Opstappen en handrelingen met antislip	●
Zwenkrem	●
Beschermplaat onderwagen (centerjoint)	●

ONDERWAGEN	ZX220W-7
Bediening automatische transmissie	●
Automatische remregeling	●
Beugel voor grijperbak	○
Cruise control**	●
Elektrische doorvoer incl. 7-polige stekkeraansluiting	○
Afdekplaat voorkant	●
Schuifblad voor + stempels achter	○
Stempels voor + schuifblad achter	○
Stempels voor en achter	○
Spatbord voor / spatbord achter	○
Parkeerrem	●
Schuifblad achter	○
Schuifblad achter, versterkt voor slepen trailer	○
Stempels achter, voorbereid voor slepen trailer	○
Gereedschapskist: linkerzijde	●
Gereedschapskist: rechterzijde	○
Tractiepatroon banden, enkel of dubbel	●
Extra brede as	○
4 bevestigingsogen	●

GIEK	
Smering op afstand van armpunt	●
Automatische smeervoorziening (zwenktandwiel, boom, arm en bak)	○
Gegoten drukstuk	●
Gecentraliseerd smeersysteem	●
Vuilafdichting op alle bakpennen	●
Pen met flens	●
HN-bus	●
Versterking binnenzijde arm	○
Verstevigd drukstuk B	○
Versterkte stootplaat van hars	●
Thermische spray (Tungsten Carbide)	●
Gelast drukstuk A	○
Gelast drukstuk A met gelaste haak	○

TBV UITRUSTINGSSTUK	
Dubbele pompschakeling	○
Extra pomp (40 L/min)	●
Rotatiefunctie	○
Hamerleidingen	●
Grijperleidingen	○
Servoaccumulator	●
PTO	○

DIVERSEN	
ConSite	○
Global e-Service	●
Boordcomputer	●
Standaard gereedschapsset	●
Rijrichtingmarkering op chassisframe	●

Wanneer deze machine, met inbegrip van het satellietcommunicatiesysteem, in een ander land wordt gebruikt dan dat waarvoor deze is bestemd, dan moeten er eventueel wijzigingen worden aangebracht zodat de machine aan de lokale wetgevende normen (inclusief veiligheidsnormen) en wettelijke voorschriften in dat land voldoet. Exporteer en gebruik deze machine niet buiten het land waarvoor hij is bestemd, maar doe dat pas wanneer hij volgens de beschreven regelgeving is goedgekeurd. Neem contact op met uw Hitachi-dealer bij vragen over naleving van de wetgeving.

Deze specificaties kunnen zonder voorafgaand bericht worden gewijzigd. Illustraties en foto's tonen de standaardmodellen en kunnen al dan niet optionele uitrusting en accessoires bevatten. Alle standaarduitrusting kan bovendien een andere kleur en kenmerken hebben. Lees voor gebruik de gebruikershandleiding zodat u de machine op de juiste manier bedient.



KS-NL480EU