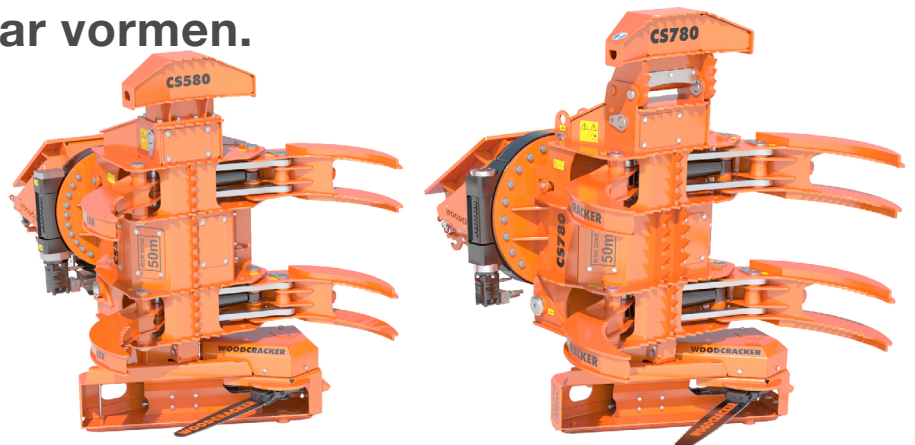




De grijperzaag met zwaaiend opgehangen zaagkast voor het veilig rooien van bomen die een gevaar vormen.



Technische gegevens

**WOODCRACKER® CS**

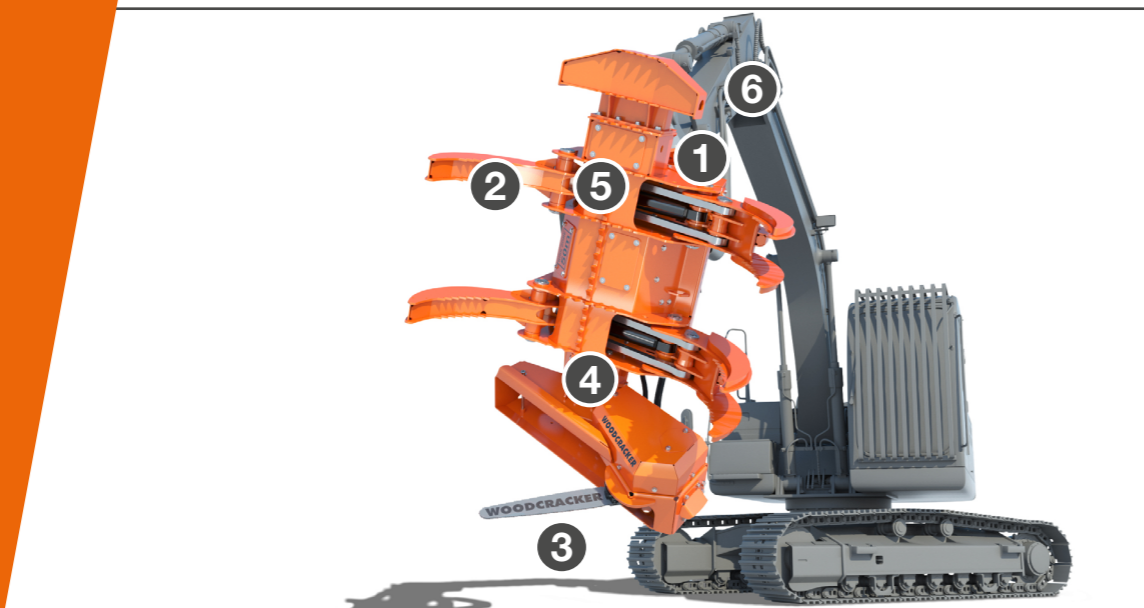
**CS 580**

**CS 780**

|  |                     |                     |
|--|---------------------|---------------------|
| Snijdiameter (mm)  | 580                 | 750                 |
| Grijperopening (mm)  | 1430                | 1600                |
| Tiltator   | Eindeloos draaibaar | Eindeloos draaibaar |
| Eigengewicht (basis - volledige uitrusting) (kg)                             | 1400 - 1500         | 2000 - 2200         |
| Aanbevolen specifiek vermogen <sup>1)</sup> (l/min.)                         | 120 - 170           | 120 - 170           |
| Aanbevolen specifiek vermogen voor secundaire functies <sup>1)</sup> (l/min) | 50 - 70             | 50 - 70             |
| Aanbevolen werkdruk (bar)  | 280                 | 280                 |
| Operationeel gewicht dragend voertuig <sup>2)</sup> (t)                      | 14 - 22             | 20 - 28             |
| Tiltfunctie voor het snijden   | Automatisch systeem | Automatisch systeem |
| Zaagkast   | Actief geveerd      | Actief geveerd      |
| Kettingsmering zaag  | Vet                 | Vet                 |
| Als optie: Power Tiltator  | ●                   | ●                   |

1) Afhankelijk van de bedrijfsmodus of uitrusting van de Woodcracker. 2) Afhankelijk van de uitrusting van het dragende voertuig. Technische wijzigingen en afbeeldingen zijn niet bindend. Onder voorbehoud van wijzigingen als gevolg van verdere ontwikkeling.

● verkrijgbaar - niet verkrijgbaar



1 Sterke Tiltator: de machine is eindelijk draaibaar.

2 Twee sterke, onafhankelijke **grijperelementen** passen zich aan de vorm van de boom aan. De grijper-tanden houden de boom stevig vast.

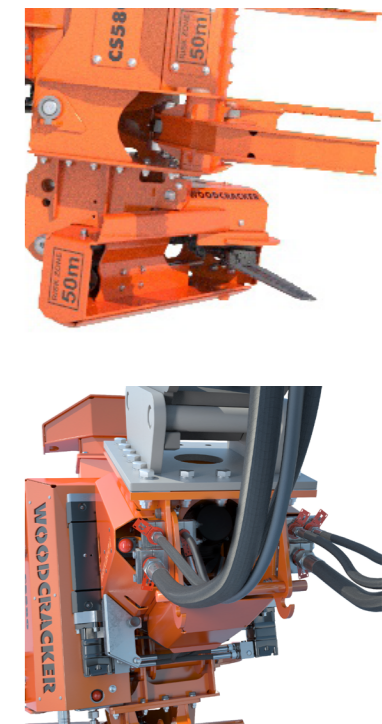
3 Het snijsysteem bestaat uit een **kettingzaag** met kettingvanger. De zaag beschikt over een automatische kettingspanning en automatische kettingsmering met vet.

4 De **zaagkast** is actief geveerd en zwaaiend opgehangen. De zaagkast kan neergeklapt worden, waardoor voorkomen kan worden dat bij hoge krachtinwerking het zaagblad buigt.



5 **Tiltfunctie** voorkomt dat de zaag tijdens het snijden gaat klemmen.

6 Voor alle functies inclusief alle opties zijn maar vijf hydraulische aansluitingen nodig.



+ Dankzij de starre **montage** van de Woodcracker® CS op de graafmachine kunnen delen van bomen staand uit hun omgeving worden verwijderd. Hierdoor worden bomen of gebouwen in de buurt niet beschadigd – ideaal voor bomen die een gevaar vormen.

+ Eenvoudige **montage** aan een standaardgraafmachine

+ Gecertificeerde **kwaliteit**

+ **Voorbehandeld met kathodische dompellak** en deklaag van poederlak

+ Gemaakt van hoogvast **Hardox® -staal**

+ Onderhouds- en **slijtagearm**

+ Zeer **robuust** en duurzaam



### Toepassingsgebieden

- ➔ Veilig verwijderen van delen van bomen, vanuit elke positie
- ➔ Onderhoud langs snelwegen en spoor
- ➔ In het veld, op glooiende terreinen en in moerasgebieden
- ➔ Rooien van boomstammen
- ➔ Rooien van moeilijk bereikbare bomen
- ➔ Snel verwerken van reeds gerooide, op de grond liggende bomen



### Over de fabrikant

Bij Westtech vinden knowhow, ontwikkeling en productie in zijn geheel in Opper-Oos tenrijk plaats. Aan het design van de WOODCRACKER® machines liggen een lichte hand ling, eenvoudige montage, flexibiliteit en efficiëntie ten grondslag; alle toepassingen zijn hierop gericht. Deze doelstellingen zijn in alle productseries terug te vinden. Het assortiment bevat producten voor uiteenlopende toepassingsgebieden waaronder het vellen van bomen, houtverkleining, houtverwerking, bodembewerking en wortel- stamvoet- en stronkverwijdering. Meer informatie over onze machines en ons bedrijf is te vinden op [www.westtech.at](http://www.westtech.at)