



Pladdet

VERKOOP · VERHUUR · SERVICE · PRODUCTIE

UITRUSTINGSSTUKKEN



**kwaliteit
en vertrouwen**



www.pladdet.nl

Versie 6.3

INDEX

TITEL	BLADZIJDE
Index	2 - 3
Voorwoord	4
Contact gegevens	5
Uitrustingsstukken voor graafmachines	
Advies uitrustingsstukken per machinegewicht	6 - 8
Snelwisselsysteem CW	10 - 11
Snelwisselsysteem Pladdet	12 - 13
Mini-slotenbak M1	16 - 17
Mini-slotenbak M2	18 - 19
Mini-kantelbak	20 - 21
Mini-dieplepel	22 - 23
Mini-kleibak	24 - 25
Mini-puinbak	26 - 27
Mini-puinbak rond	28 - 29
Sloten/graafbak	30 - 31
Kantelbak	32 - 33
Dieplepel	34 - 35
Puinbak standaard	36 - 37
Puinbak sloop HD	38 - 39
Kleibak	40 - 41
Profielbak	42 - 43
Palletframes	44 - 45
Rippertand	46 - 47
Verlenggiek	48 - 49
Hijsjib	50 - 51
Kantelstuk	52 - 53
Kantelmotor	54 - 55
SMP draai - kantelstuk	56 - 57



Sloop-sorteergrijper (rotatie)	58 - 59
Sloop-sorteergrijper (vast)	60 - 61
Sloop-sorteergrijper (opties)	62 - 63
Snelwisselgrijper PG	64 - 65
Funderingsgrijper (rond)	66 - 67
Overslaggrijper	68 - 69
Bietengrijper	70 - 71
Stenenklem	72 - 73
Grijperbeugel / grijperplaat	74 - 75
Trilblok	76 - 77
Verdichtingswiel	78 - 79
Sloophamer	80 - 81
Combischaar	82 - 83
Vergruizer	84 - 85
Hydraulische magneet	86 - 87
Grondboor	88 - 89
Staalschaar	90 - 91
Railknipper	92 - 93
Ballastzuiger	94 - 95
Houtgrijper Supergrip	96 - 97
Kegelslijter	98 - 99
Westtech bosbouw	100 - 102
MB zeeftrommels en breekbakken	103
Uitrustingsstukken voor wielladers	104
Snelwisselsysteem Lundberg (Volvo)	105
Snelwisselsysteem 2000	106
Shovel-laadbak	107 - 109
Hoogkiepbak	110 - 112
Shovel-puinbak	113 - 114
Palletframe wiellader	115 - 116
Slijtdelen	117
Longfronts	118 - 120
Specials	121 - 123

VOORWOORD

Al meer dan 75 jaar maakt Pladdet met veel enthousiasme uitrustingsstukken voor zowel graafmachines als wielladers. De hierbij opgedane kennis en ervaring kunnen wij 100% inzetten om u aan het juiste product te helpen. Het begint met het ontwerp met 3D tekenprogramma's zoals SolidWorks®. Deze tekening wordt doorgestuurd naar de machines in de werkplaats. Aan de hand hiervan worden de producten door de vakkundige medewerkers geproduceerd.

We leveren zowel standaardproducten als producten die volledig op klantspecificatie gemaakt worden.

Omdat alles in eigen beheer en door kundig personeel wordt uitgevoerd kunnen wij u een kwaliteitsproduct leveren wat perfect aan uw wensen voldoet.

Ons leveringsgamma omvat:

- Bakken voor graafmachines en wielladers zoals: slotenbakken, puinbakken, kantelbakken, hoogkiepbakken.
- Snelwissels van klein tot groot, hydraulisch of mechanisch. In verschillende types leverbaar.
- Grippers zoals sorteergrippers, overslaggrippers, funderingsgrippers, afvalgrippers, poliepgrippers en houtgrippers.
- Sloopapparatuur zoals sloophammers, vergruizers, combischaren en schrootscharen.
- Diverse uitrustingsstukken zoals palletframes, opbreektanden, verdichtingswielen, verlenggieken, zeefbakken en breekbakken en uitrustingsstukken voor de bosbouw.
- Complete machineaanpassingen zoals long fronts, sloopgieken, kantelcabines en ballastverzwaringen.

Om een goede indruk te krijgen van de mogelijkheden bieden wij u deze productenmap aan.



» CONTACTGEGEVENS

Pladdet B.V.

Paulinaweg 6-10
4521 RE Biervliet

Telefoon: 0115-481351

Mail: info@pladdet.nl

Voor meer informatie over onze producten en diensten verwijzen wij u naar de volgende personen:



Gerrit Cazant
Directeur

gerrit.cazant@pladdet.nl
0115-481351



Jonathan de Putter
Directeur

jonathan.deputter@pladdet.nl
0115-481351



Andre de Kraker
Verkoop buitendienst Nederland
andre.dekraker@pladdet.nl
+31(0)653326776



André van Liere
Verkoop buitendienst België
andre.vanliere@pladdet.nl
+31(0)651490144



Arie van den Berg
Verkoop buitendienst Duitsland
arie.vandenberg@pladdet.nl
+49-15164405798



Aaron Maslen
Verkoop buitendienst Engeland
aaron.maslen@pladdet.nl
+44-7765244370



Christian Waverijn
Verkoop gebruikte aanbouwdelen
christian.waverijn@pladdet.nl
+31(0)651618833



Alko van Gils
Coördinator Productie & Engineering
alko.vangils@pladdet.nl
0115-481351

ADVIES AANBOUWDELEN PER KLASSE GRAAFMACHINE

<u>Klasse 1</u>	<u>Machine tot 1 ton</u>	<u>ltr.</u>	<u>Klasse 1.5</u>	<u>Machine tot 1.5 ton</u>	<u>ltr.</u>
Snelwissel	CW00 of CW05		Snelwissel	CW05	
Slotenbak	MS40-M1x700	48	Slotenbak	MS55-M1x800	66
Dieplepel	MD60x400	35	Dieplepel	MD90x400	55
Kleibak	KL60x250	17	Kleibak	KL110x250	33
Puinbak	MP60x415	35	Puinbak	MP80x475	52
<u>Klasse 2</u>	<u>Machine tot 2 ton</u>	<u>ltr.</u>	<u>Klasse 2.5</u>	<u>Machine tot 2.5 ton</u>	<u>ltr.</u>
Snelwissel	CW05		Snelwissel	CW05	
Slotenbak	MS60-M1x1000	98	Slotenbak	MS70-M1x1000	121
Dieplepel	MD90x500	70	Dieplepel	MD130x500	90
Kleibak	KL110x250	33	Kleibak	KL110x250	33
Puinbak	MP80x650	70	Puinbak	MP100x610	93
<u>Klasse 3</u>	<u>Machine tot 3 ton</u>	<u>ltr.</u>	<u>Klasse 3.5</u>	<u>Machine tot 3.5 ton</u>	<u>ltr.</u>
Snelwissel	CW05		Snelwissel	CW05	
Slotenbak	MS70-M1x1200	148	Slotenbak	MS90-M1x1200	190
Dieplepel	MD150x500	105	Dieplepel	MD170x500	110
Kleibak	KL205x250	54	Kleibak	KL205x250	54
Puinbak	MP120x735	137	Puinbak	MP120x735	142
<u>Klasse 4</u>	<u>Machine tot 4 ton</u>	<u>ltr.</u>	<u>Klasse 4.5</u>	<u>Machine tot 4.5 ton</u>	<u>ltr.</u>
Snelwissel	CW05 of CW10		Snelwissel	CW05 of CW10	
Slotenbak	MS110-M1x1200	211	Slotenbak	MS130-M1x1200	248
Dieplepel	MD210x500	125	Dieplepel	MD210x600	155
Kleibak	KL205x300	67	Kleibak	KL250x360	104
Puinbak	MP145x755	168	Puinbak	MP180x755	216



Klasse 5	Machine tot 5 ton	ltr.	Klasse 6	Machine tot 6 ton	ltr.
Snelwissel	CW10		Snelwissel	CW10	
Slotenbak	MS150-M1x1200	281	Slotenbak	MS170-M1x1400	361
Dieplepel	MD250x600	190	Dieplepel	MD290x600	220
Kleibak	KL290x360	119	Kleibak	KL290x360	119
Puinbak	MP180x820	240	Puinbak	MP210x950	306
Klasse 7	Machine tot 7 ton	ltr.	Klasse 8	Machine tot 8 ton	ltr.
Snelwissel	CW10		Snelwissel	CW10	
Slotenbak	MS170-M1x1600	417	Slotenbak	MS210-M1x1600	474
Dieplepel	MD350x700	310	Dieplepel	MD350x800	360
Kleibak	KL325x360	131	Kleibak	KL325x360	131
Puinbak	MP210x950	330	Puinbak	DP30x949	400
Klasse 9	Machine tot 9 ton	ltr.	Klasse 11	Machine tot 11 ton	ltr.
Snelwissel	CW10		Snelwissel	CW10 of CW20	
Slotenbak	MS250-M1x1600	571	Slotenbak	MS290-M1x1600	669
Dieplepel	MD350x1000	360	Dieplepel	MD350x1000	450
Kleibak	KL400x360	155	Kleibak	KLS47x420	210
Puinbak	DP30x949	400	Puinbak	DP30x1250	555
Klasse 14	Machine tot 14 ton	ltr.	Klasse 16	Machine tot 16 ton	ltr.
Snelwissel	CW30		Snelwissel	CW30	
Slotenbak	SG280Nx1800	802	Slotenbak	SG320Nx1800	910
Slotenbak	SG320Nx1800	910	Slotenbak	SG340Nx2000	1060
Dieplepel	DS650Nx1000	775	Dieplepel	DS700Nx1000	831
Kleibak	KLS55x630	405	Kleibak	KLS60x630	440
Puinbak	DP40x1335	745	Puinbak	DP50x1335	825
Klasse 17	Machine tot 17 ton	ltr.	Klasse 20	Machine tot 20 ton	ltr.
Snelwissel	CW30		Snelwissel	CW40	
Slotenbak	SG340Nx1800	956	Slotenbak	SG400Nx2000	1247
Slotenbak	SG360Nx1800	1015	Slotenbak	SG440Nx1800	1228
Dieplepel	DS750Nx1000	878	Dieplepel	DS900Nx1000	1029
Kleibak	KLS65x630	480	Dieplepel	DS750Nx1200	1107
Puinbak	DP50x1335	825	Kleibak	KLS65x630	480
			Puinbak	DP60x1590	1270

Klasse 23	Machine tot 23 ton	ltr.	Klasse 26	Machine tot 26 ton	ltr.
Snelwissel	CW40		Snelwissel	CW40	
Slotenbak	SG480Nx2000	1470	Slotenbak	SG520Nx2200	1765
Slotenbak	SG520Nx1900	1524	Slotenbak	SG560Nx2000	1717
Dieplepel	DS800Nx1400	1418	Dieplepel	DS850Nx1500	1628
Dieplepel	DS900Nx1200	1438	Dieplepel	DS950Nx1400	1654
Puinbak	DP60x1590	1270	Puinbak	DP70x1555	1395
Klasse 30	Machine tot 30 ton	ltr.	Klasse 35	Machine tot 35 ton	ltr.
Snelwissel	CW40		Snelwissel	CW45 of CW55S	
Slotenbak	SG600Nx2200	2014	Slotenbak	SG720Nx2200	2343
Slotenbak	SG680Nx2000	2010	Slotenbak	SG800Nx2000	2340
Dieplepel	DS900Nx1700	1991	Dieplepel	DS1100Nx1600	2213
Dieplepel	DS1100Nx1400	1875	Puinbak	DP90x1500	1700
Puinbak	DP80x1550	1440			
Klasse 40	Machine tot 40 ton	ltr.	Klasse 45	Machine tot 45 ton	ltr.
Snelwissel	CW45 of CW55S		Snelwissel	CW45 of CW55S	
Slotenbak	SG760Nx2200	2467	Slotenbak	SG920Nx2200	2966
Slotenbak	SG800Nx2000	2348	Slotenbak	SG1000Nx2000	2913
Dieplepel	DS1300Nx1600	2567	Dieplepel	DS1500Nx1600	2897
Puinbak	DP100x1500	1915	Puinbak	DP110x1500	2000
Klasse 50	Machine tot 50 ton	ltr.	Klasse >50 *	OP AANVRAAG.	
Snelwissel	CW55				
Slotenbak	SG1040Nx2200	3340			
Slotenbak	SG1120Nx2000	3251			
Dieplepel	DS1500Nx1700	3125			
Puinbak	DP110x1600	2250			

Opmerkingen:

- Alle bakken worden standaard geleverd zonder slijtstrippen, TwinLock, zijkantbescherming, enz. Indien u dit wel wenst, dient u dit aan te geven bij de bestelling.
- Alle bakken kunnen worden geleverd in Hardox® uitvoering of Heavy Duty uitvoering.
- Alle gewenste ophangingen mogelijk. (S-ophanging, CW-ophanging, Lehnhoff, enz.)
- Speciale bakken of aanbouwdelen op aanvraag.

*** Pladdet maakt uitrustingsstukken voor alle typen machines.**

De grotere aanbouwdelen worden gemaakt op klantspecificatie en voor uiteenlopende werkzaamheden.

Wij adviseren u hier graag in.



» SNELWISSELSYSTEEM CW



Het meest gebruikte snelwisselsysteem in de Benelux wordt ieder jaar meer dan 1200 keer in verschillende uitvoeringen afgeleverd door Pladdet. Door goede engineering wordt deze snelwissel zo laag als mogelijk gebouwd waardoor er een minimaal verlies aan opbrekkracht gegarandeerd wordt.

De snelwissel is in verschillende varianten verkrijgbaar, namelijk:

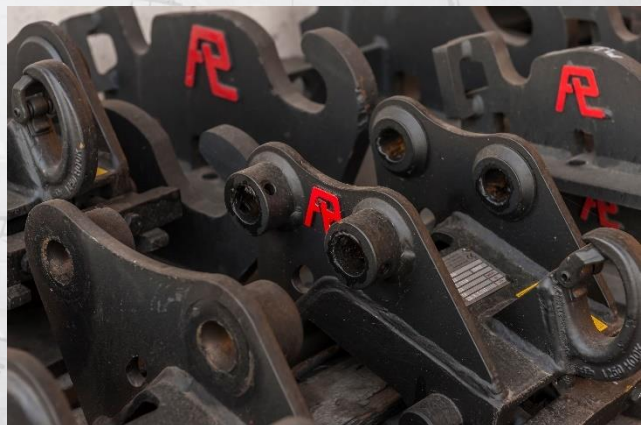
- Hydraulisch
- Mechanisch
- Spindel

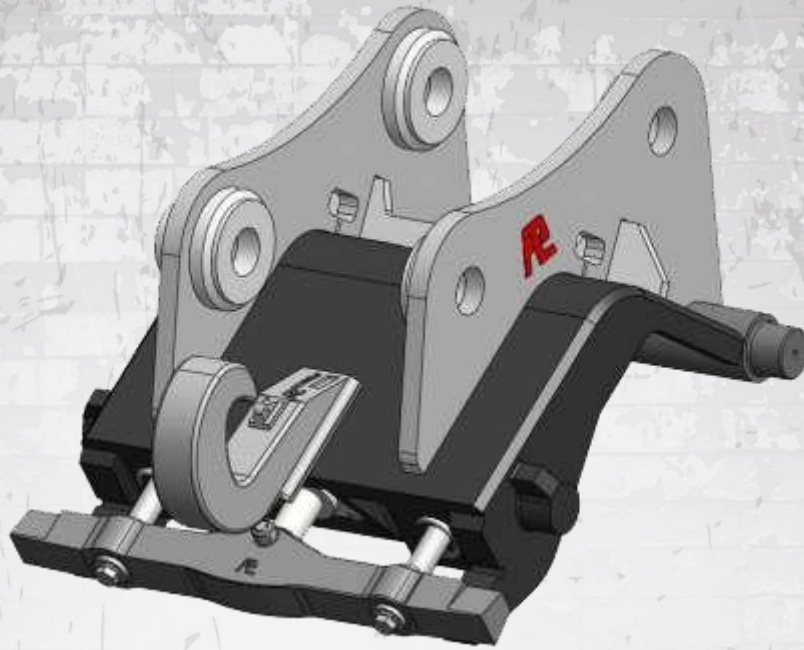
De standaard snelwissels hebben een gegoten body en voor de zwaardere snelwissels wordt veelvuldig gebruik gemaakt van Hardox®.

Voorzien van geharde asstompen.

Iedere snelwissel wordt na lassen gefreesd om een optimale passing te garanderen.

Een veel voorkomende optie is een bijpassende lasthaak, inclusief certificaat. Welke lasthaak bij welke snelwissel hoort en de technische details vindt u in de tabel op de volgende pagina.





TYPE	Breedte snelwissel (mm)	H.O.H (assen)	Penmaat Ø	Gewicht in kg (mech)*	Gewicht in kg (hydr)*	Machinewicht (ton)	Lasthaakcapaciteit (ton)
CW00	150	150	30	9	13	0,3 - 1	1
CW05	175	200	40	16	19	1 - 4.5	1,25
CW10	310	300/350	50	45	55	4.5 - 11	2,5 - 5
CW30	550	475	60	160	220	12 - 21	7,5
CW30 SMAL	420	475	60	150	210	12 - 21	7,5
CW40	550	475	60	210	240	20 - 30	10
CW40 SMAL	420	475	60	200	220	20 - 30	10
CW45	690	570	90	415	450	27 - 42	15
CW45 SMAL	550	570	90	380	400	27 - 42	15
CW55	830	650	105	580	750	32 - 65	25
CW55 SMAL	560	650	105	425	475	32 - 65	25
CW70	840	875	130	n/a	1300	65 - 90	25

*Gewicht kan variëren aan de hand van gekozen machine aansluiting.

» SNELWISSELSYSTEEM PLADDET

Omdat het PL-snelwisselsysteem zeer dicht op de bak is gebouwd ontstaat er geen verlies van opbreekkracht.

De snelwissel kenmerkt zich door zijn lage eigen gewicht, slijtvaste constructie en eenvoudige bediening d.m.v. één centrale borgingsbout bij de mechanische versie.

Een vaak voorkomende optie is een bijpassende lasthaak met certificaat. De lasthaak is leverbaar vanaf 1,25 ton tot 15 ton afhankelijk van het machinegewicht en de grootte van de snelwissel. Deze snelwissel is zowel mechanisch als hydraulisch leverbaar.

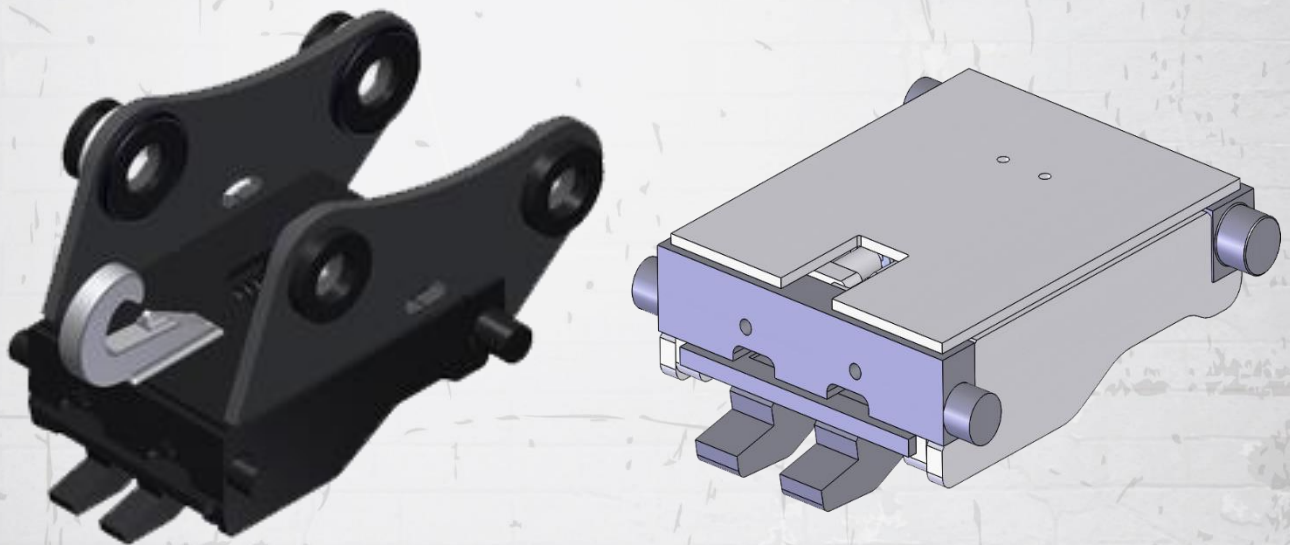
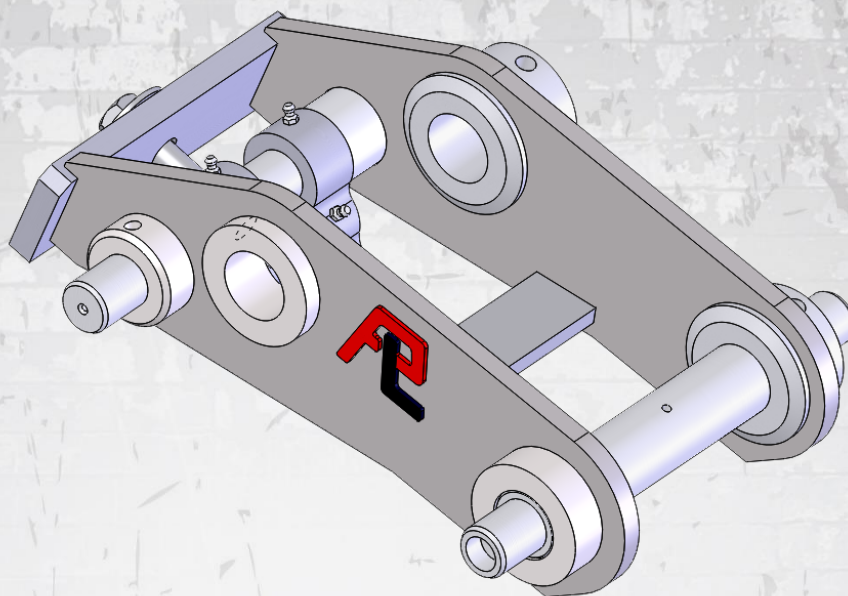


Foto: mechanische uitvoering

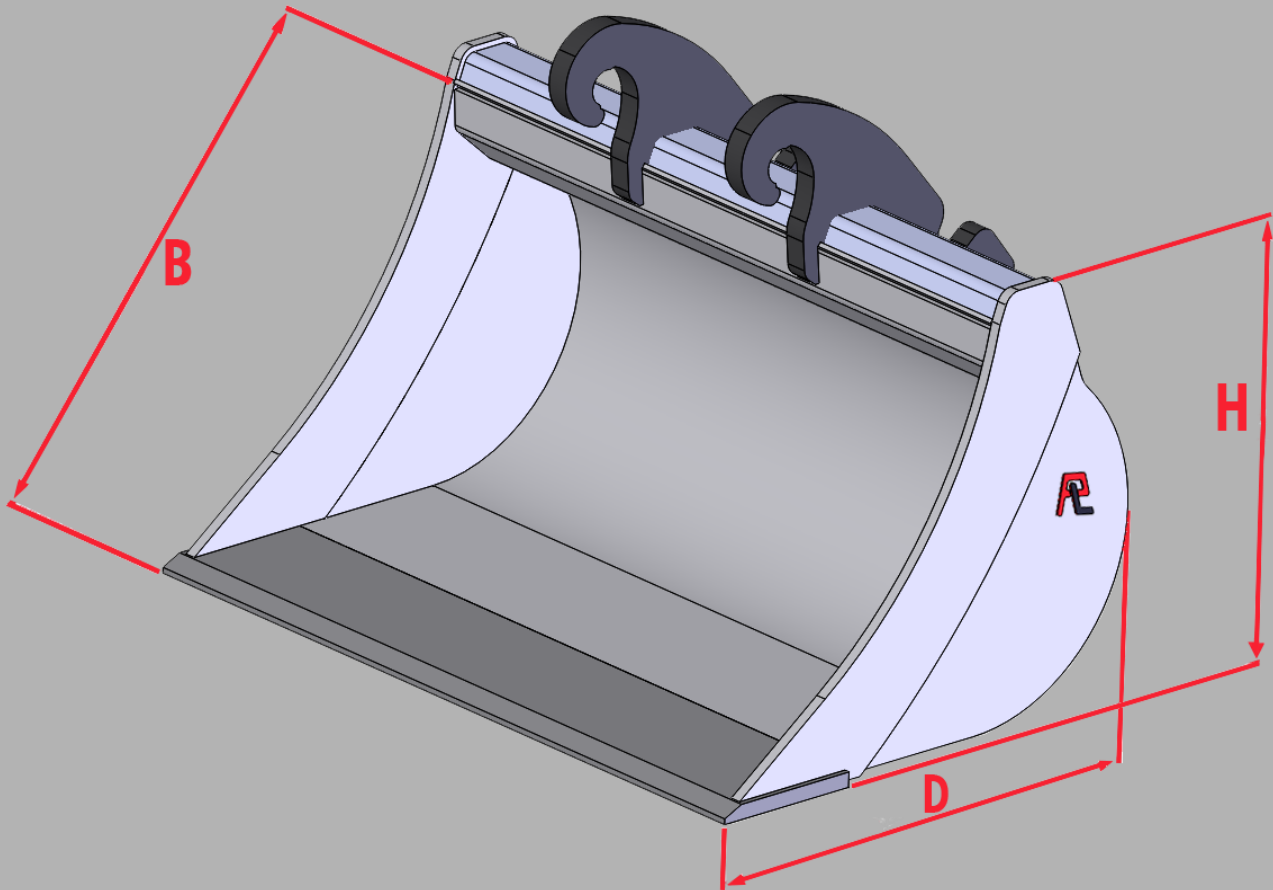


TYPE	Breedte snelwissel	H.O.H (assen)	Penmaat \varnothing	Gewicht in kg (mech)*	Gewicht in kg (hydr)*	Machinegewicht (ton)	Capaciteit Lasthaak* (ton)
PLKL 0	220	270	30	18	32	1 - 4,5	1,25 - 2,5
PLKL 1	270	350	40	30	55	4 - 10	2,5 - 5
PLKL 3	387	490	60/50	70	205	8 - 18	5 - 10
PLKL 4	547	600	80/60	100	335	17 - 30	7,5 - 15

*Gewicht kan variëren aan de hand van gekozen machine aansluiting.



Pladdet Bakken



Aanduiding rode kolommen bij bakken:

B = bakopening

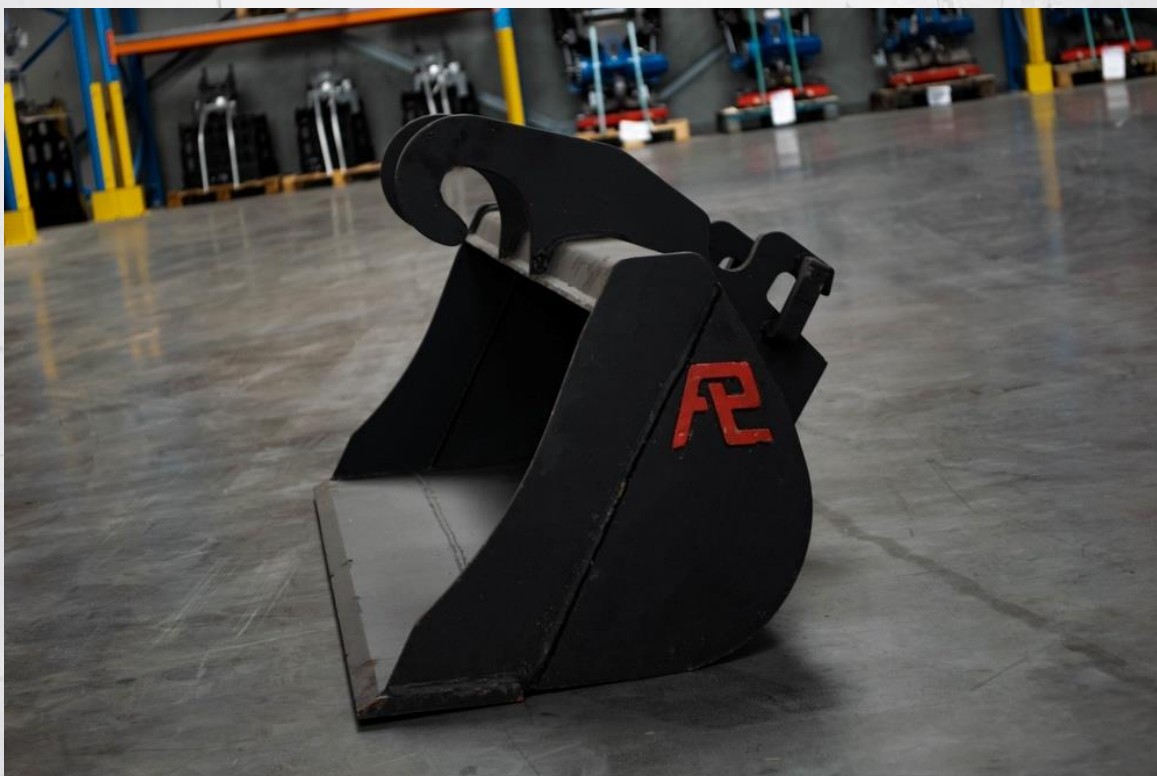
D = diepte

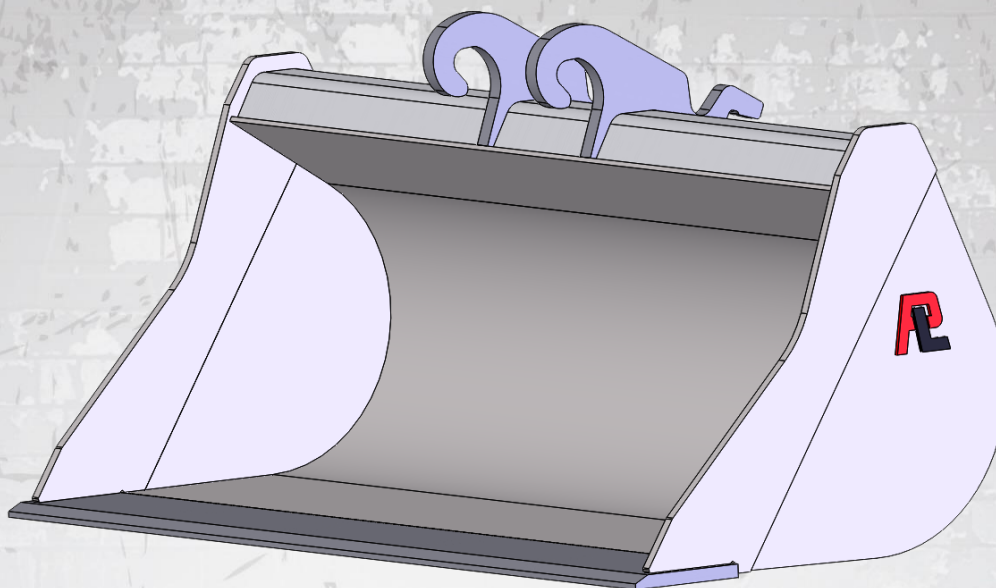
H = hoogte

»» MINI-SLOTENBAK M1



De mini-slotenbak of nivelleerbak is ontworpen voor algemene graaf- en laadwerkzaamheden en het afwerken van bijvoorbeeld taluds. Slijtstrippen en een voorzetmes worden bij dit type vaak als optie gekozen. De mini-slotenbak wordt gemaakt van hoogwaardig staal S355, de ophanging van Hardox® en een slijtvast mes van HB400 kwaliteit.





TYPE	B	D	H	700	800	900	1000	1100	1200	1300	1400	1500	1600	1700	1800	1900	2000
MS30-M1	285	300	280	42	48	55	62	68	75	82	88	95	102	108	115	121	128
MS40-M1	301	335	285	48	56	63	71	79	86	94	101	109	117	124	132	140	147
MS55-M1	332	364	324	57	66	75	84	93	102	112	121	130	139	148	157	166	175
MS60-M1	362	387	347	66	76	87	98	108	119	129	140	151	161	172	182	193	204
MS70-M1	410	430	385		95	108	121	135	148	161	175	188	201	214	228	241	254
MS90-M1	465	495	440		121	138	156	173	190	207	224	242	259	276	293	311	328
MS110-M1	490	515	463		135	154	173	192	211	231	250	269	288	307	327	346	365
MS130-M1	540	563	490		157	180	202	225	248	270	293	316	338	361	384	406	429
MS150-M1	577	595	530		178	203	229	255	281	306	332	358	384	409	435	461	487
MS170-M1	605	625	550			221	249	277	305	333	361	389	417	445	473	502	530
MS210-M1	645	665	585			250	282	314	346	378	410	442	474	506	538	570	602
MS250-M1	720	732	640			301	339	378	417	455	494	532	571	610	648	687	726
MS290-M1	785	775	705			350	396	441	487	533	578	624	669	715	761	806	852
MS325-M1	810	830	730			387	438	489	539	590	640	691	742	792	843	894	944

Blauw = breedte bak

Zwart = inhoud in liters

Rood = standaard afmetingen

B = bakopening

D = diepte

H = hoogte

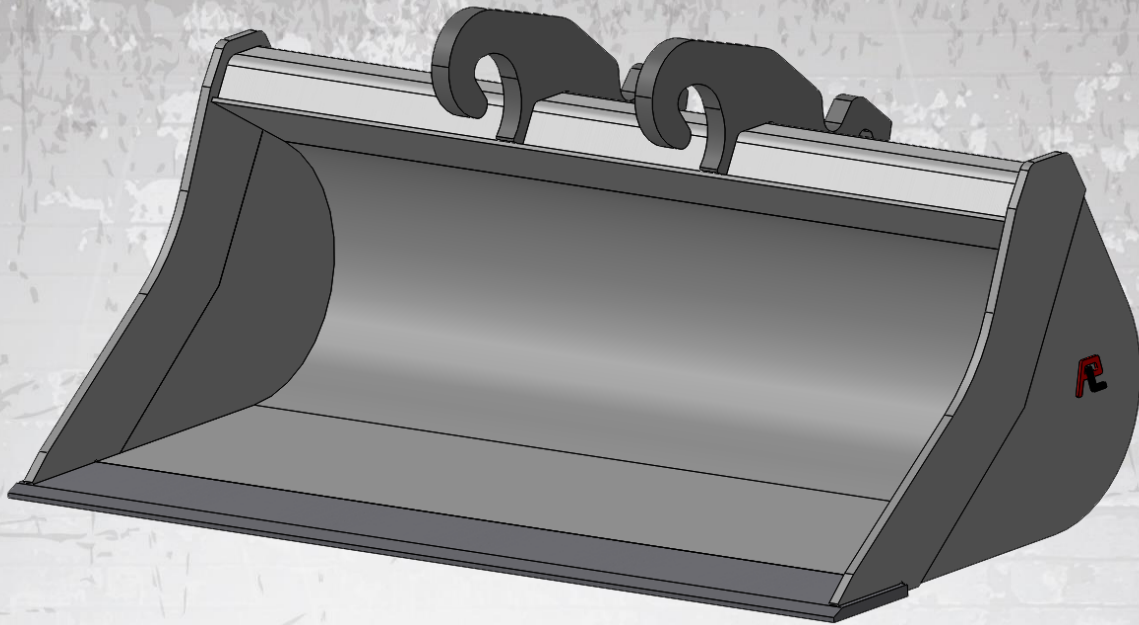
»» MINI-SLOTENBAK M2



De mini-slotenbak M2 of nivelleerbak is speciaal ontworpen voor een beter zicht op het mes en om hoger te kunnen laden en lossen zonder verlies van de lading. Dit maakt hem ideaal in combinatie met een draai/kantelstuk. Door hem op een andere manier te walsen komt het mes plusminus 70 mm naar voren en krijg je een langere bodem. Deze bak is ook uitstekend geschikt voor diverse graaf- en laadwerkzaamheden en het afwerken van bijvoorbeeld taluds.

Slijtstrippen en een voorzetmes worden bij dit type bak vaak als optie gekozen. De mini-slotenbak wordt gemaakt van hoogwaardig staal S355, de ophanging van Hardox® en een slijtvast mes van HB400 kwaliteit.





TYPE	B	D	H	800	900	1000	1100	1200	1300	1400	1500	1600	1700	1800	1900	2000
MS70-M2	499	514	351	92	105	118	130	142	156	168	181	194	206	219	232	245
MS90-M2	550	555	390	122	140	157	175	192	210	228	245	263	280	298	315	333
MS110-M2	595	590	435	142	163	184	204	225	246	266	287	308	328	349	370	390
MS130-M2	630	635	455	161	184	208	231	254	278	301	325	348	371	395	418	442
MS150-M2	675	660	490	183	210	237	263	290	317	344	371	398	425	452	479	505
MS170-M2	700	685	520	198	227	257	286	315	344	374	403	432	461	491	520	549
MS200-M2	765	730	570	231	266	300	335	370	404	439	473	508	543	577	612	647
MS240-M2	830	795	620	272	313	354	395	437	478	519	560	602	643	684	725	766

Blauw = breedte

Zwart = inhoud in liters

Rood = standaard afmetingen

B = bakopening

D = diepte

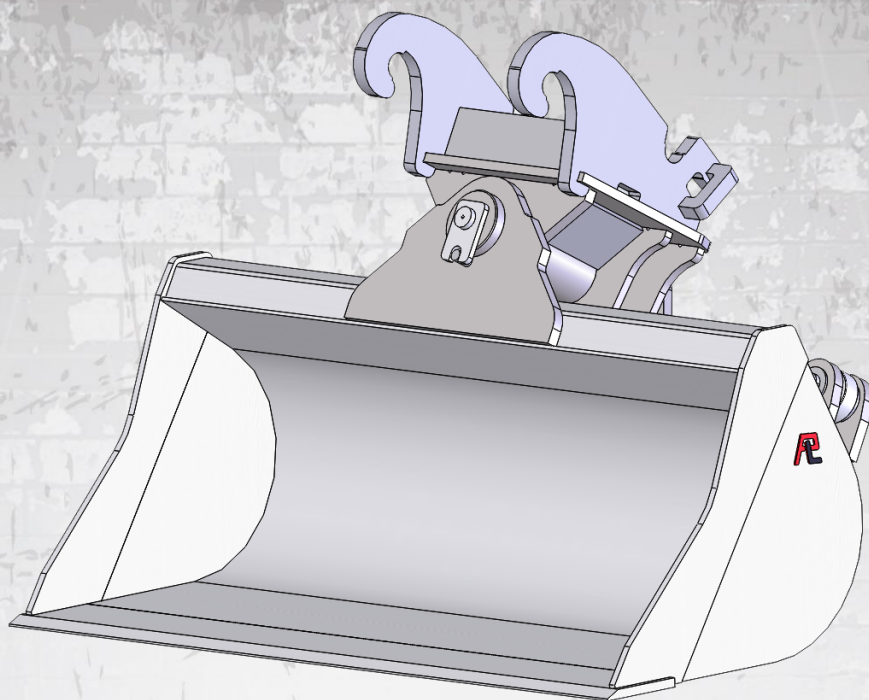
H = hoogte

»» MINI-KANTELBAK



De mini-kantelbak is leverbaar als de mini-slotenbak M1 en als mini-slotenbak-M2 met kantelfunctie. Slijtstrippen en watergaten worden bij dit type bak vaak als optie gekozen. De kantelbak wordt gemaakt van hoogwaardig staal S355, de ophanging van Hardox® en een slijtvast mes van HB400 kwaliteit. Ook beschikt de kantelbak over zeer kwalitatief hoogwaardige pennen en bussen. Vanaf de CW10 ophanging wordt de mini-kantelbak voorzien van 2 kantelcilinders.





TYPE	B	D	H	1100	1200	1300	1400	1500	1600	1700	1800	1900	2000	Aant.*
MSK70	410	430	385	135	148	161	175	188	201	214	228	241	254	1
MSK90	465	495	440	173	190	207	224	242	259	276	293	311	328	1
MSK110	490	515	463			231	250	269	288	307	327	346	365	1
MSK130	540	563	490			270	293	316	338	361	384	406	429	2
MSK150	577	595	530			306	332	358	384	409	435	461	487	2
MSK170	605	625	550				361	389	417	445	473	502	530	2
MSK210	645	665	585				410	442	474	506	538	570	602	2
MSK250	720	732	640				494	532	571	610	648	687	726	2
MSK290	785	775	705				578	624	669	715	761	806	852	2

*cilinders

Blauw = breedte

Zwart = inhoud in liters

Rood = standaard afmetingen

B = bakopening

D = diepte

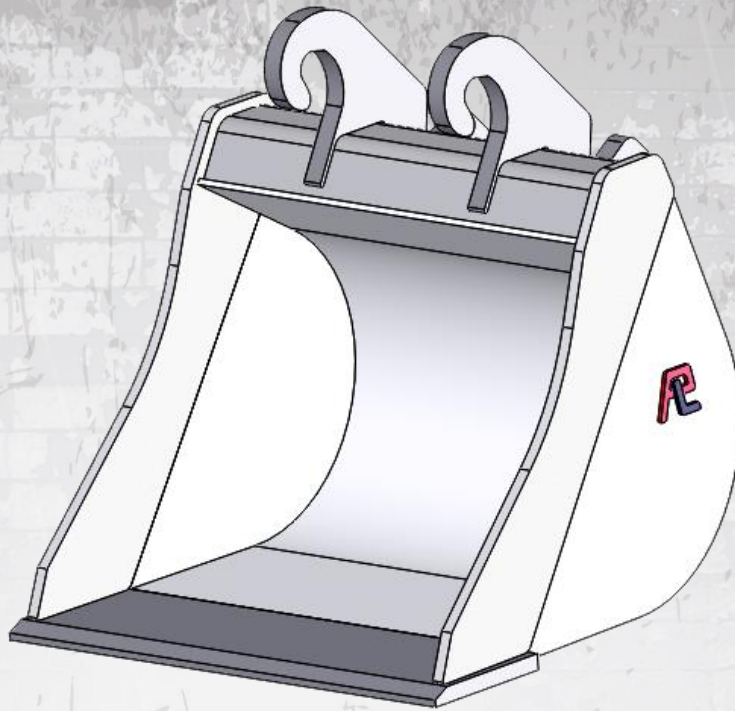
H = hoogte

»» MINI-DIEPELEPEL



De mini-dieplepel is ideaal voor grondverzet- en overslagwerkzaamheden. Tand en/of slijtstrippen worden bij dit type bak vaak als optie gekozen. De mini-dieplepel wordt gemaakt van hoogwaardig staal S355, de ophanging van Hardox® en een slijtvast mes van HB400 kwaliteit.





TYPE	B	D	H	400	500	600	700	800
MD60	362	387	347	33	48	52	62	71
MD70	410	430	385	36	47	58	69	80
MD90	465	495	440	51	67	83	99	114
MD110	490	515	463	56	73	91	108	126
MD130	540	563	490	69	90	103	124	144
MD150	577	595	530	77	95	122	142	166
MD170	605	625	550	81	107	133	160	186
MD210	645	665	585	91	120	150	180	210
MD250	720	732	640	107	141	176	212	248
MD290	785	775	705	125	165	207	250	293
MD325	810	830	730	139	184	231	278	327
MD350	855	875	750	150	199	248	299	350
MD425	900	950	820	190	245	310	370	435
Aantal tanden (optioneel)				3	4	4	5	5

Blauw = breedte

Zwart = inhoud in liters

Rood = standaard afmetingen

B = bakopening

D = diepte

H = hoogte

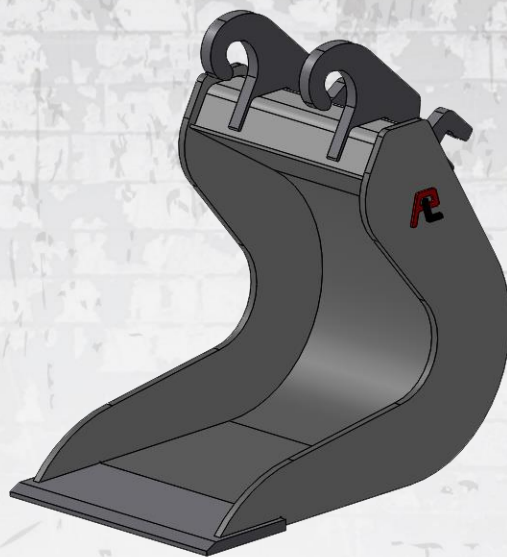
»» MINI-KLEIBAK



De mini-kleibak (ook wel banaanbak of sleuvenbak genoemd) is zeer geschikt voor het graven van smalle sleuven t.b.v. het leggen van leidingen en kabels. De speciale vorm voorkomt het aanhechten van grond. De mini-kleibak wordt gemaakt van hoogwaardig staal S355, de ophanging van Hardox® en een mes van HB400 kwaliteit.

Ook verkrijgbaar als semi-kleibak. Deze beschikt over hogere zijkanten.





TYPE	B	D	H	CW05					CW10					
				200	225	250	265	280	300	350	360	365	400	500
KL60	360	385	340	15	17	20	21	23	25	30	31	32	35	46
KL70	426	450	385	19	22	25	27	29	32	38	40	40	45	59
KL90	460	500	420	22	25	29	31	33	36	44	46	46	52	68
KL110	520	540	455	25	29	33	36	38	42	51	53	54	60	79
KL150	575	595	520	32	37	42	46	49	53	64	67	68	76	100
KL190	620	660	550	38	44	50	54	57	63	76	78	80	89	118
KL205	640	690	570	41	47	54	58	62	67	81	84	86	96	126
KL250	730	775	630	50	58	66	71	76	83	100	104	106	118	156
KL290	770	785	700	58	67	76	82	87	95	115	119	121	135	177
KL325	830	875	710	63	73	84	90	96	105	126	131	133	149	195
KL400	920	965	780					114	125	150	155	158	177	232
KL475	1015	1060	850					137	148	179	185	188	210	274

Blauw = breedte

Zwart = inhoud in liters

Rood = standaard afmetingen

B = bakopening

D = diepte

H = hoogte

»» MINI-PUINBAK



De mini-puinbak is zowel bedoeld voor het zeef- en spitwerk als voor sloopwerk. Tand en worden bij dit type bak vaak als optie gekozen. De dikte van de spijlen varieert van 8 mm voor de kleinere types tot 12 mm bij de grootste types. De mini-puinbak wordt gemaakt van hoogwaardig staal S355, de ophanging van Hardox® 400 en een mes van HB450 kwaliteit. De mini-kleibak is leverbaar als rechte en als tapse uitvoering.





TYPE	B	D	H	240	300	360	415	475	530	590	650	705			
MP60	394	390	355	18	24	31	35	40	46	54	60	65			
MP70	390	390	410	23	29	35	41	47	52	60	67	77			
MP80	420	420	430	26	34	40	46	52	59	67	76	84			
				250	310	370	430	490	550	610	670	730	790	850	910
MP100	520	500	510	33	42	52	62	74	82	93	109	120	130	145	155
				255	315	375	435	495	555	615	675	735	795	885	915
MP120	565	545	555	45	55	67	80	90	105	115	126	137	155	170	180
				260	320	385	445	510	570	630	695	755	820	880	940
MP145	625	590	600	54	70	82	96	114	126	140	156	168	180	200	215
MP180	670	620	660	72	90	115	125	145	162	180	200	216	240	264	290
				265	330	390	455	515	575	640	700	765	825	890	950
MP210	765	730	725	82	102	125	145	168	188	210	230	252	276	306	330
DP30	900	906	780	102	130	156	185	210	237	265	290	319	345	373	400
Aantal tanden (optioneel)				2	2	3	3	4	4	4	5	5	5	6	6

Blauw = breedte

Zwart = inhoud in liters

Rood = standaard afmetingen

B = bakopening

D = diepte

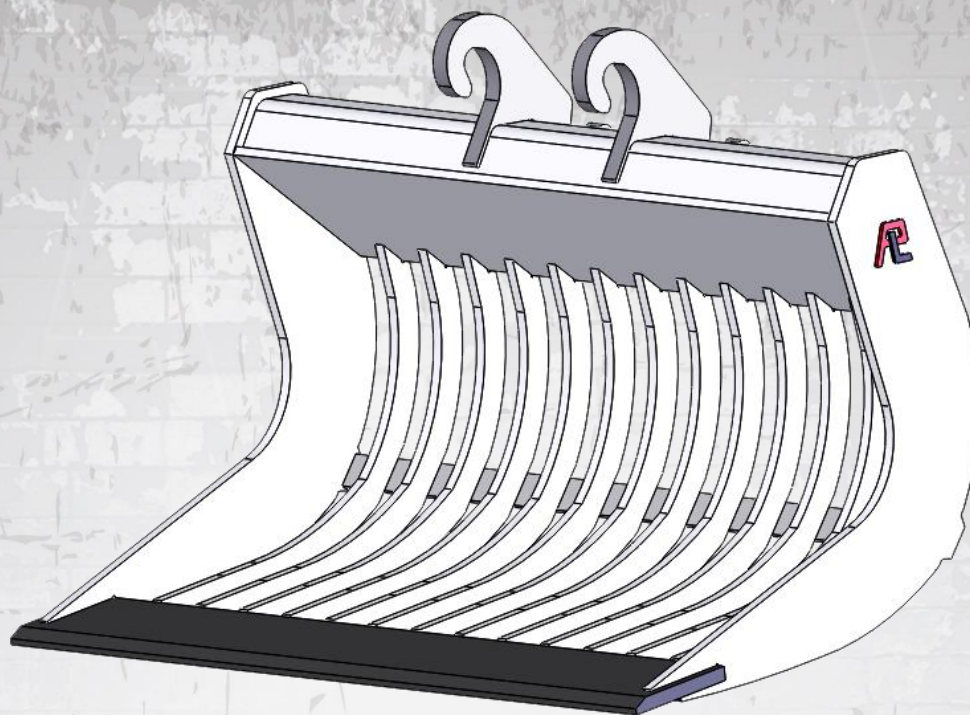
H = hoogte

»» MINI-PUINBAK-ROND



De mini-puinbak-rond is bedoeld voor het lichtere zeef- en spitwerk. Voor stratenmakers is deze bak ideaal door de lange bodem. De dikte van de spijlen varieert van 8 mm voor de kleinere types tot 12 mm bij de grootste types met een tussenruimte tussen de spijlen van 50 mm. De mini-puinbak-rond wordt gemaakt van hoogwaardig staal S355, de ophanging van Hardox® en een slijtvast mes van HB400 kwaliteit.





TYPE	B	D	H	260	320	385	445	510	570	630	695	755	820	880	940	950	1000
MPR115	568	564	518	30	46	56	64	83	96	110	118	145	158	165	180	200	
MPR135	682	595	550	32	48	64	82	96	112	125	135	146	168	185	196		
MPR160	725	690	620	38	56	75	91	111	129	150	163	190	210	230			248
MPR200	815	770	680	40	60	80	115	135	155	175	200	225	240	270	285		
				330	390	455	515	575	640	700	755	825	890	940	950	1000	1010
MPR250	943	890	755	80	105	130	165	195	225	285	290	315	345	370	375		
MPR300				105	130	155	190	225	260	295	330	365	400	420	435	464	465

Blauw = breedte

Zwart = inhoud in liters

Rood = standaard afmetingen

B = bakopening

D = diepte

H = hoogte

» SLOTTEN/GRAAFBAK



De bak is zo ontworpen dat de gebruiker deze ervaart als een bak met de perfecte laad- en los eigenschappen. Door dit ontwerp kan deze bak zeer goed de grond indringen.

Sterke eigenschappen zijn:

- Een zeer grote bakopening waardoor maximaal geladen kan worden
- Een laag gewicht door toepassing van sterke materialen en een doordachte constructie
- Weinig verlies aan opbrekkracht door een lage plaatsing van de ophanging
- Een Hardox® ophanging voor maximale levensduur en minimale slijtage

Veel voorkomende opties zijn: slijtstrippen, profielmes/voorzetmes en omkeerbare ophanging.

De bak wordt standaard gemaakt van hoogwaardig staal S355 en een slijtvast mes van HB500 kwaliteit. De ophanging is van Hardox® 400.

Op de volgende pagina staan de types die standaard leverbaar zijn. Grotere types (t.b.v. machines vanaf 50 ton) leverbaar op aanvraag.





B = bakopening
 D = diepte
 H = hoogte
 Blauw = breedte
 Zwart = inhoud in liters
 Rood = standaard afmetingen

TYPE	B	D	H	1500	1600	1700	1800	1900	2000	2100	2200	2300	2400	2500	2800	3000
SG200	713	691	627	497	530	562	595	628	661	693	726	759	792	824	923	988
SG240	774	738	677	580	619	657	696	735	773	812	851	889	928	967	1083	1160
SG280	830	794	722	668	713	757	802	847	891	936	980	1025	1069	1114	1248	1337
SG320	895	856	772	758	809	859	910	961	1011	1062	1112	1163	1213	1264	1416	1517
SG340	913	877	789	798	852	904	956	1008	1060	1113	1165	1217	1269	1322	1478	1583
SG360	951	906	812	846	902	959	1015	1071	1128	1184	1241	1297	1353	1410	1579	1692
SG400	1017	966	855	935	997	1060	1122	1184	1247	1309	1371	1434	1496	1558	1745	1870
SG440	1041	977	886	1008	1081	1154	1228	1301	1374	1447	1521	1594	1667	1740	1960	2106
SG480	1087	1041	921	1103	1176	1250	1323	1397	1470	1544	1617	1691	1764	1838	2058	2205
SG520	1130	1081	954	1203	1284	1364	1444	1524	1604	1685	1765	1845	1925	2005	2246	2406
SG560	1174	1129	985	1287	1373	1459	1545	1631	1717	1803	1890	1976	2062	2148	2406	2579
SG600	1224	1173	1028	1370	1462	1554	1646	1738	1830	1922	2014	2103	2199	2291	2567	2751
SG640	1260	1210	1059	1453	1551	1649	1747	1845	1943	2041	2139	2237	2335	2433	2727	2923
SG680	1300	1246	1090	1490	1594	1698	1802	1906	2010	2114	2218	2322	2426	2530	2841	3049
SG720	1339	1282	1123	1573	1683	1793	1903	2013	2123	2233	2342	2452	2562	2672	3002	3221
SG760	1369	1311	1142	1657	1772	1888	2004	2120	2236	2351	2467	2583	2699	2815	3162	3394
SG800	1412	1349	1175	1740	1862	1983	2105	2227	2348	2470	2592	2714	2835	2957	3322	3566
SG840	1439	1378	1201	1823	1951	2078	2206	2334	2461	2589	2717	2844	2972	3100	3483	3738
SG880	1496	1406	1224	1906	2040	2173	2307	2441	2574	2708	2841	2975	3109	3242	3643	3910
SG920	1510	1446	1256	1989	2129	2268	2408	2548	2687	2827	2966	3106	3245	3385	3803	4082
SG960	1539	1473	1278	2073	2218	2364	2509	2654	2800	2945	3091	3236	3382	3527	3964	4254
SG1000	1567	1500	1300	2156	2307	2459	2610	2761	2913	3064	3216	3367	3518	3670	4124	4427
SG1040	1598	1530	1324	2239	2396	2554	2711	2868	3026	3183	3340	3498	3655	3812	4284	4599
SG1080	1629	1560	1348	2322	2485	2649	2812	2975	3138	3302	3465	3628	3791	3955	4444	4771
SG1120	1658	1587	1370	2405	2575	2744	2913	3082	3251	3420	3590	3759	3928	4097	4605	4943
SG1160	1687	1615	1393	2489	2664	2839	3014	3189	3364	3539	3714	3890	4065	4240	4765	5115
SG1200	1714	1641	1414	2572	2753	2934	3115	3296	3477	3658	3840	4021	4202	4383	4926	5288
SG1280	1772	1697	1460	2822	3133	3314	3495	3676	3857	4038	4220					
SG1360	1830	1753	1506	2989	3539	3720	3901	4082	4263	4444	4626					
SG1440	1888	1809	1552	3155	3969	4150	4331	4512	4693	4874	5056					
SG1520	1946	1865	1598	3321	4423	4604	4785	4966	5147	5328						

» KANTELBAK



Een kantelbak kan door middel van 2 cilinders naar beide kanten kantelen.

Sterke eigenschappen zijn:

- Een laag gewicht door toepassing van sterke materialen en een doordachte constructie
- Zowel leverbaar met staande als met liggende cilinder(s)
- Hardox® ophanging voor maximale levensduur en minimale slijtage

In overleg kan de kanteelhoek worden aangepast naar een lagere kanteelhoek welke een lagere opbouwhoogte tot gevolg heeft. Er kan ook voor een grotere kanteelhoek gekozen worden, wat juist een hogere opbouwhoogte oplevert.

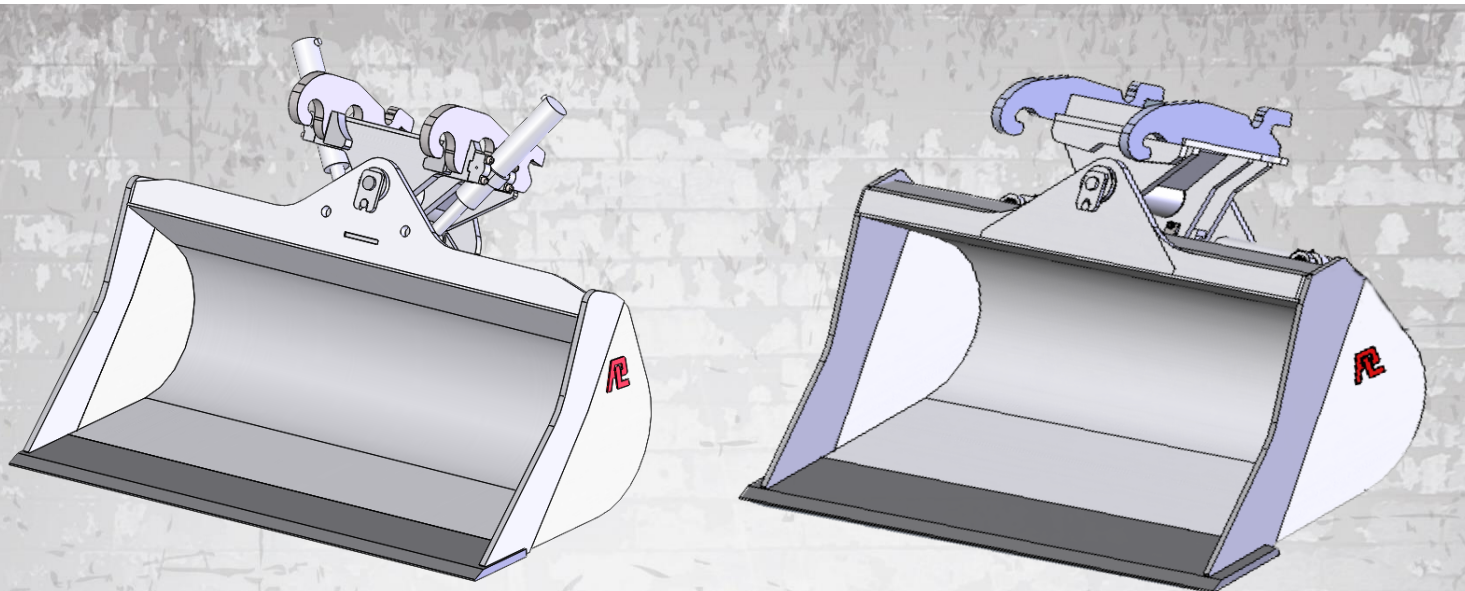
Standaard zijn de bakken voorzien van standvergrendeling met overdruk.

Veel voorkomende opties zijn:

- Slijtstrippen
- Profiel/voorzetmes
- Onderschroefmes

De kantelbak wordt gemaakt van hoogwaardig staal S355 en een slijtvast mes van HB500 kwaliteit. De ophanging wordt gemaakt van Hardox® 400.





SGK-S type (staande cilinders)

SGK type (liggende cilinders)

TYPE	B	D	H	1600	1700	1800	1900	2000	2100	2200	2300	2400	2500	3000
SGK13-M2	762	819	569	608	650	691	732	774	815	856	898	939	980	1187
SGK14-M2	806	860	603	710	760	805	855	905	955	1000	1050	1100	1150	1395
SGK16-M2	858	905	753	785	835	900	945	1005	1055	1110	1160	1215	1270	1540
SGK17-M2	891	938	783	855	915	975	1035	1095	1155	1215	1275	1330	1390	1790
SGK18-M2	918	970	792	915	975	1040	1105	1170	1235	1295	1360	1425	1490	1810
SGK20-M2	985	1001	844	995	1065	1135	1195	1275	1345	1410	1480	1550	1620	1970
SGK22-M2	1042	1076	880	1080	1160	1235	1310	1385	1465	1540	1615	1695	1770	2150
SGK24-M2	1100	1110	910	1215	1305	1390	1475	1565	1650	1735	1825	1910	1995	2430
SGK26-M2														
SGK28-M2														
SGK30-M2														3213
SGK32-M2														3624
SGK34-M2														4297

Blauw = breedte

Zwart = inhoud in liters

Rood = standaard afmetingen

B = bakopening

D = diepte

H = hoogte

»» DIEPELPEL



De dieplepel is voornamelijk bedoeld voor de gangbare laad- en graafwerkzaamheden.

Sterke eigenschappen:

- Door de licht conische vormgeving heeft de bak uitstekende laad- en loseigenschappen
- Hardox® ophanging voor maximale levensduur en minimale slijtage
- Ook leverbaar als “Hardox®” of “Heavy Duty” uitvoering voor de zware inzet

Veel voorkomende opties zijn:

- Slijtstrippen
- Tandén
- Voorzetmes
- Twinlock
- Onderschroefmes
- Zijkantbescherming

De dieplepel kan geleverd worden volgens de wensen van de klant. Standaard wordt deze gemaakt uit hoogwaardig staal S355 en een slijtvast mes van HB500 kwaliteit. De ophanging wordt gemaakt van Hardox® 400.





TYPE	B	D	H	800	900	1000	1100	1200	1300	1400	1500	1600	1700	1800	1900	2000
DS400	894	928	823	385	448	510	573	635	698	760	823	885	948	1011	1073	1136
DS450	956	983	867	427	497	567	637	707	778	848	918	998	1059	1129	1199	1269
DS500	1007	1034	910	468	545	622	700	778	856	934	1012	1090	1168	1245	1323	1401
DS550	1056	1083	950	508	592	676	762	847	933	1018	1104	1190	1275	1361	1446	1532
DS600	1101	1129	987	547	637	729	821	914	1007	1100	1193	1286	1379	1472	1565	1658
DS650	1143	1164	1022	581	678	775	874	974	1074	1173	1273	1373	1473	1572	1672	1772
DS700	1198	1222	1069	620	724	831	938	1046	1155	1264	1373	1481	1590	1699	1807	1916
DS750	1235	1261	1100	655	766	878	992	1107	1223	1339	1454	1570	1686	1802	1918	2033
DS800	1275	1301	1133	692	809	928	1049	1171	1294	1418	1541	1664	1788	1911	2034	2158
DS850	1313	1341	1165	729	853	979	1107	1236	1366	1497	1628	1759	1890	2021	2152	2283
DS900	1355	1379	1201	766	896	1029	1163	1300	1438	1576	1714	1853	1991	2129	2267	2405
DS950	1391	1416	1231	802	939	1078	1220	1363	1508	1654	1800	1946	2092	2238	2385	2531
DS1000	1431	1452	1265	838	981	1127	1275	1426	1578	1731	1885	2038	2192	2346	2500	2653
DS1100	1500	1523	1323	900	1055	1214	1377	1541	1707	1875	2044	2213	2382	2551	2720	2890
DS1200	1564	1588	1376	967	1135	1307	1482	1660	1840	2022	2204	2388	2572	2756	2940	3124
DS1300	1627	1653	1428	1036	1216	1401	1589	1781	1974	2170	2368	2567	2766	2965	3164	3363
DS1400	1688	1715	1478	1103	1297	1494	1696	1900	2108	2318	2530	2743	2957	3172	3386	3601
DS1500	1744	1773	1525	1153	1358	1568	1782	2000	2221	2444	2670	2897	3125	3355	3584	3813
DS1600	1800	1830	1572	1217	1435	1657	1884	2115	2349	2586	2825	3067	3310	3554	3798	4043
DS1700	1862	1885	1626	1263	1492	1727	1966	2210	2457	2708	2961	3216	3473	3732	3991	4250
DS1800	1916	1940	1671	1326	1567	1815	2067	2323	2584	2849	3115	3385	3657	3930	4204	4479
Aantal tanden (optioneel)																

Blauw = breedte

Zwart = inhoud in liters

Rood = standaard afmetingen

B = bakopening

D = diepte

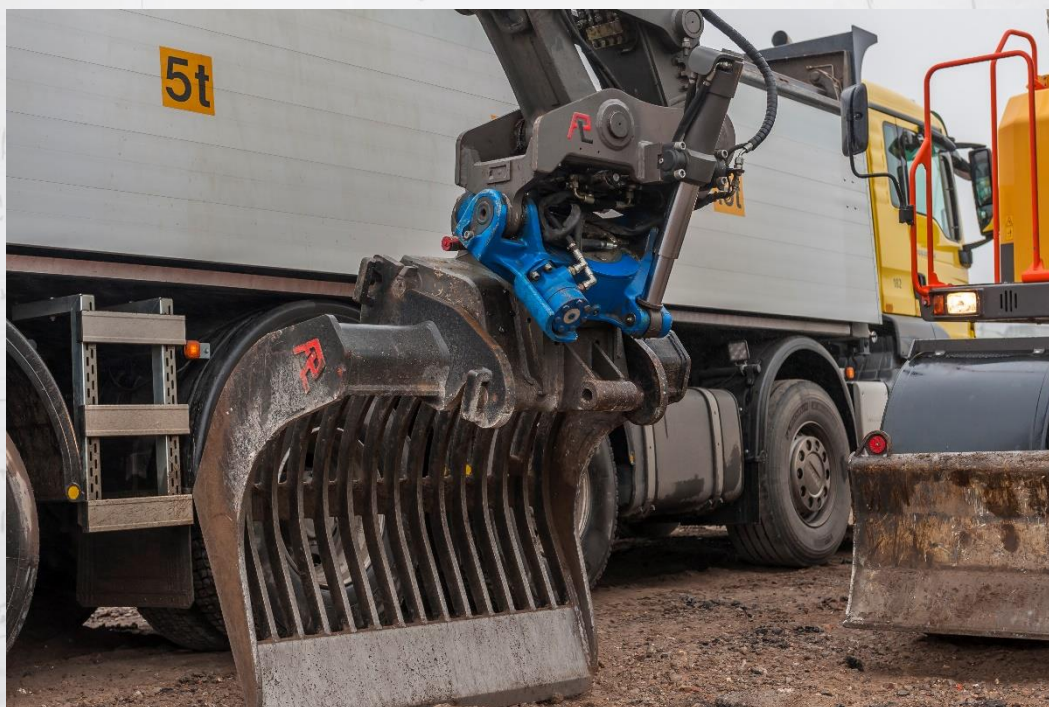
H = hoogte

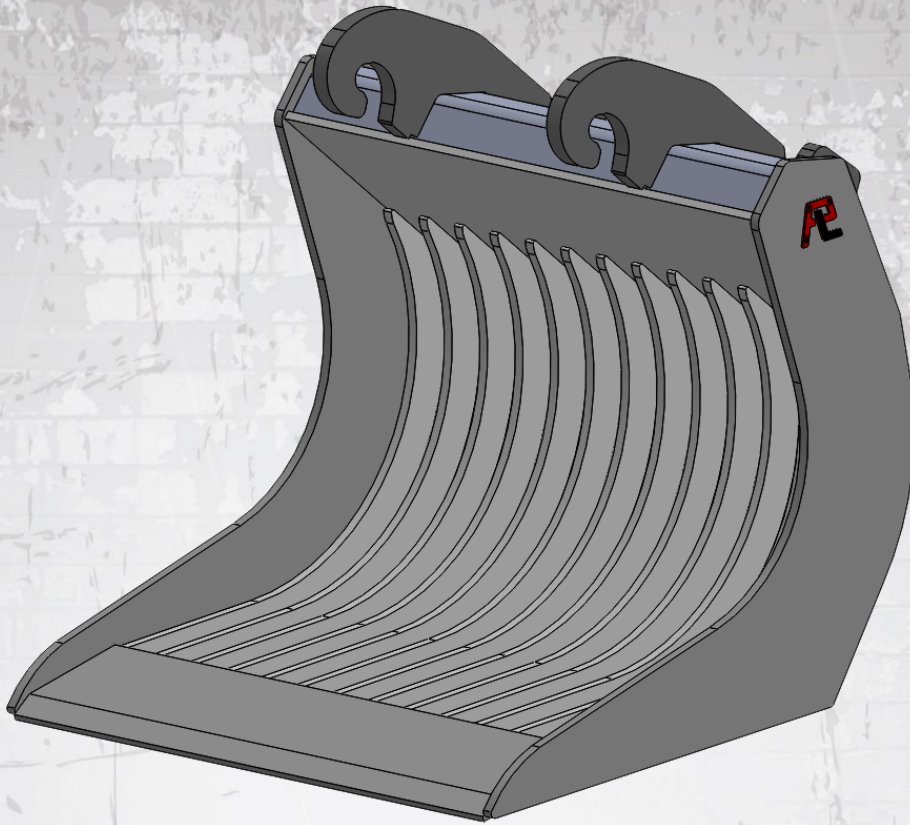
»» PUINBAK STANDAARD



De puinbak wordt voornamelijk ingezet voor algemene zeef-, spit- en sloopwerkzaamheden. Deze bak wordt ook veel gebruikt voor het opbreken van straten.

Als optie worden vaak tanden gekozen. De puinbak wordt gemaakt van hoogwaardig staal S355, de ophanging van Hardox® en een slijtvast mes van HB500 kwaliteit. Deze bak is ook verkrijgbaar als rond model.





TYPE	B	D	H	950	1015	1095	1170	1250	1325	1400	1480		
DP 30	900	906	765	400	435	455	520	555	595	640	680		
				920	1005	1085	1170	1250	1335	1415	1495	1580	1660
DP 40	1010	966	840	465	520	570	625	685	745	795	850	900	955
DP 50	1055	1040	910	525	585	645	705	770	825	890	955	1015	1090
				930	1015	1095	1180	1260	1345	1425	1505	1590	1670
DP 60	1170	1140	1115	655	730	805	880	960	1040	1120	1185	1270	1335
				925	1015	1105	1195	1285	1375	1465	1555	1645	1735
DP 70	1250	1195	1100	730	820	910	1010	1100	1210	1300	1395	1490	1590
				980	1075	1170	1265	1360	1455	1550	1645	1740	1835
DP 80	1320	1270	1120	820	910	1020	1130	1230	1335	1440	1550	1655	1760
				1000	1100	1200	1300	1400	1500	1600	1700	1800	1900
DP 90	1476	1412	1258	1015	1145	1275	1405	1535	1665	1795	1925	2055	2185
				1000	1100	1200	1300	1400	1500	1600	1700	1800	1900
DP 100	1468	1505	1344	1170	1315	1465	1615	1765	1915	2065	2215	2365	2515

Blauw = breedte

Zwart = inhoud in liters

Rood = standaard afmetingen

B = bakopening

D = diepte

H = hoogte

» PUINBAK SLOOP HD

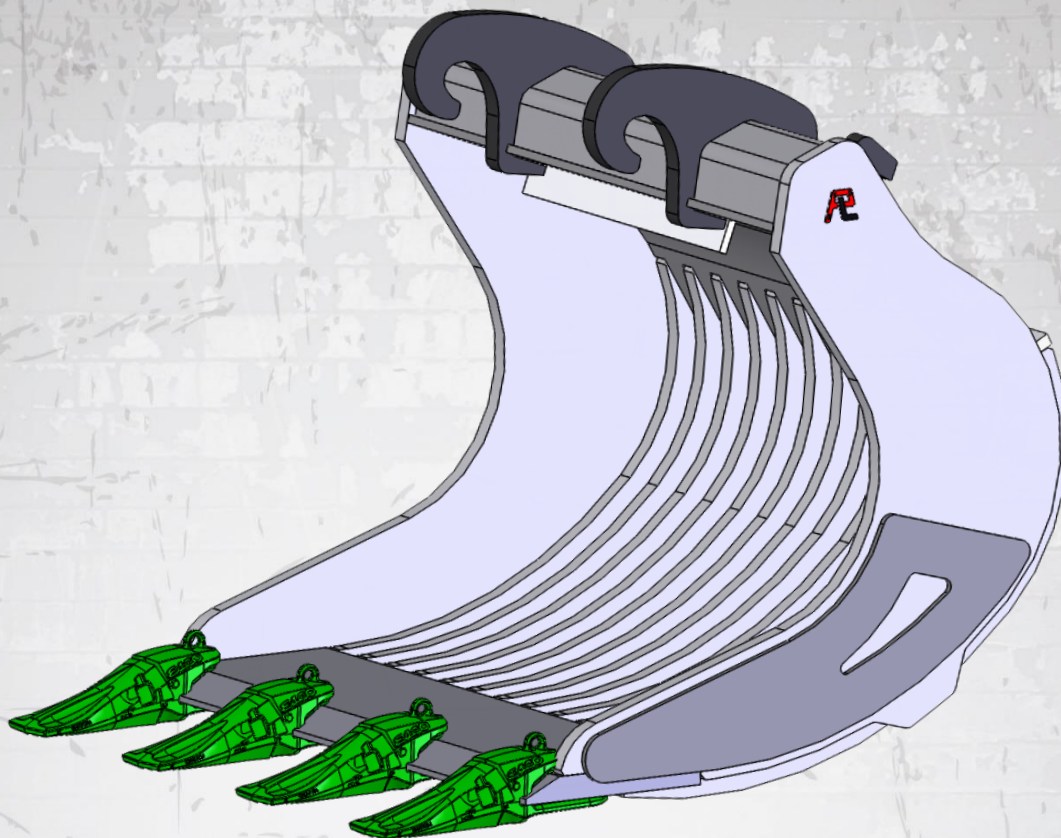


De “Heavy Duty” puinbak is geschikt voor zwaar sloop- of recyclewerk. Deze puinbak kan compleet gemaakt worden uit Hardox®.

Als optie worden vaak verwisselbare tanden gekozen. Voor een optimale levensduur hanteren we tanden van A-merken, denk hierbij aan Combi Wear Parts of Esco.

Ook kan deze bak uitgerust met wear buttons, chocky bars en zijkantbescherming voor nog betere bescherming van de bak.





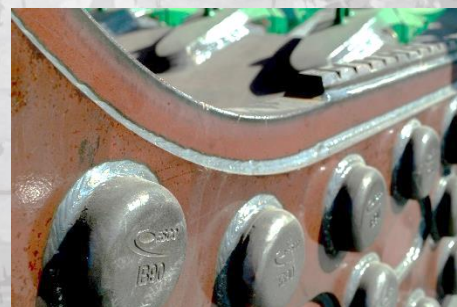
Puinbak sloop HD	Machineklasse (ton)
DP-VA-40	➤ 14
DP-VA-50	➤ 18
DP-VA-60	➤ 23
DP-VA-65	➤ 26
DP-VA-70	➤ 28
DP-VA-80	➤ 32
DP-VA-90	➤ 35
DP-VA-100	➤ 40
DP-VA-140	➤ 60
DP-VA-190	➤ 80

De Pladdet Heavy Duty puinbakken zijn leverbaar in diverse maten en met slijtdelen naar keuze

Tanden

Chocky bar

Wear buttons



www.pladdet.nl

» KLEIBAK

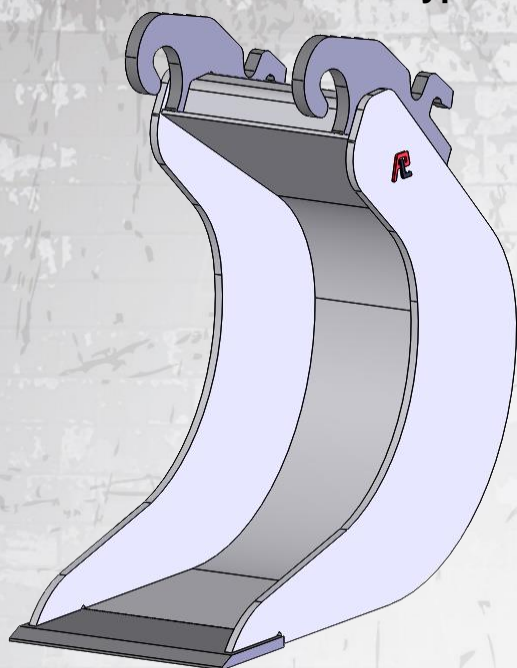
De kleibak (ook wel banaanbak of sleuvenbak genoemd) is o.a. gemaakt voor: het graven van sleuven, het leggen van leidingen/kabels en het graven van funderingen. De speciale vorm van de bak voorkomt het aanhechten van grond.

Deze bak is zowel leverbaar als recht type of als tapslopend type. Zowel bij het rechte als het tapse type is de breedte afhankelijk van de gewenste ophanging.

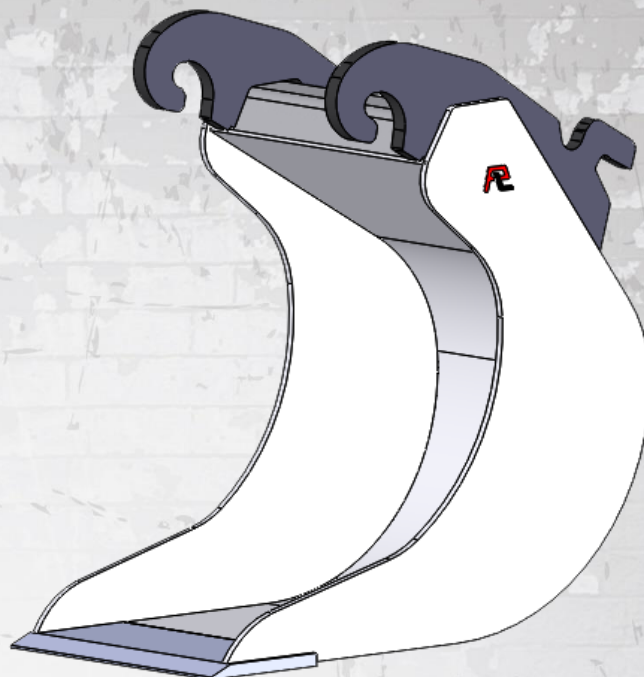
De kleibak wordt gemaakt van hoogwaardig staal (ST53-2), de ophanging van Hardox® en een slijtvast mes van HB500 kwaliteit. Andere afmetingen op aanvraag.



Kleibak recht type



Kleibak taps type



RECHT TYPE	B	D	H	420 (T620)	465 (PL3)	500	600	630 (CW3)	700	800
KLS-47	998	997	996	210	240	263	332	353	403	476
KLS-55	1045	1040	1035	245	275	305	385	405	465	550
KLS-60	1090	1075	1050	260	300	330	415	440	500	590
KLS-65	1140	1120	1100	285	325	355	450	480	545	645
KLS-80	1300	1225	1235	350	395	435	540	575	650	765
KLS-90	1395	1305	1300	390	445	485	605	650	760	820

TAPS TYPE	B	D	H	500-300	500-400	650-400	700-300	700-400	700-500	800-600	900-800
KLS-47	998	997	996	197	230	260	263	297	332		
KLS-55	1045	1040	1035	230	265	295	305	345	385		
KLS-60	1090	1075	1050	245	285	315	330	370	415		
KLS-65	1140	1120	1100	270	310	340	355	405	450	480	
KLS-80	1300	1225	1235						580		870

Blauw = breedte

Zwart = inhoud in liters

Rood = standaard afmetingen

B = bakopening

D = diepte

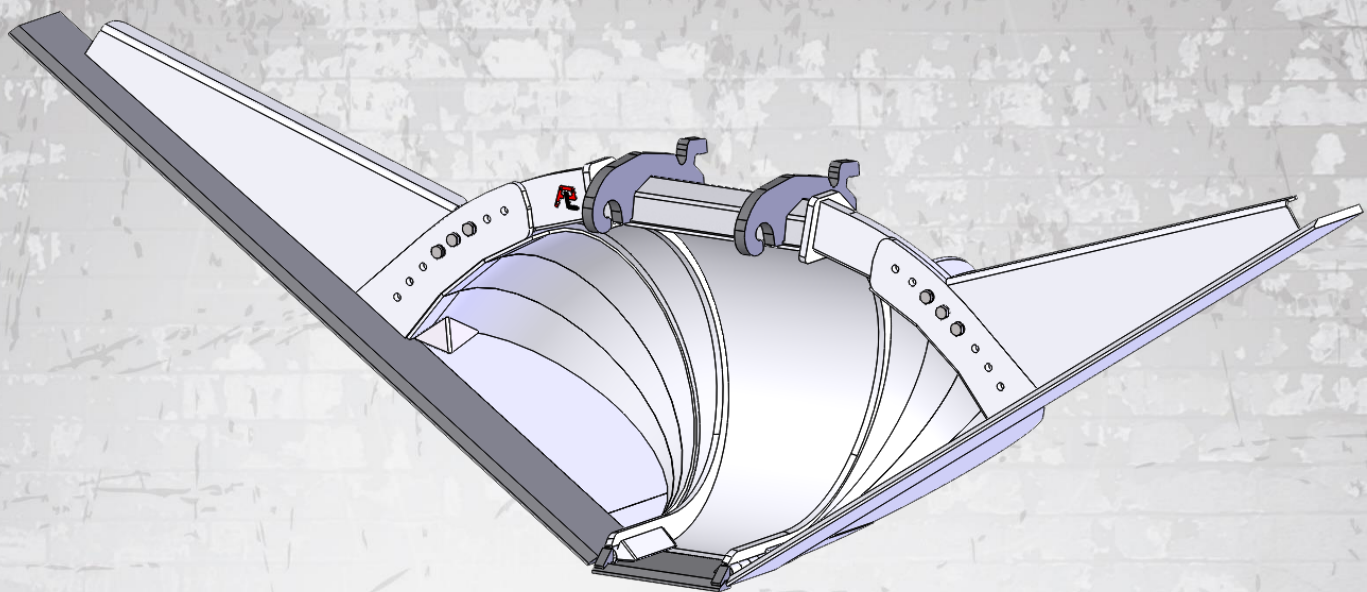
H = hoogte

»» PROFIELBAK



De profielbak kan zowel met verstelbare als met vaste vleugels worden geleverd. Met deze bak kan men ideaal sleuven graven onder de juiste hoek. Een andere naam voor een profielbak is een taludbak. Deze bak wordt gemaakt van hoogwaardig staal S355, de ophanging van Hardox® 400 en de messen van HB450 kwaliteit. De bak wordt geheel gemaakt op specificatie van de klant. De 'V' staat voor verstelbaar. De profielbak kan geleverd worden met iedere soort ophanging.





TYPE	T70V	T100V	T120V	T180V
Gewicht (kg)	650	980	1325	1600
Inh. CE/CE	700	1000	1280	1800
Breedte bodem in cm	400 - 500	400 - 500	400 - 600	400 - 700
Breedte top in mtr	4	4	5.5	7
Machine klasse (ton)	12 - 18	18 - 25	22 - 35	35 - 45

(V = verstelbaar)

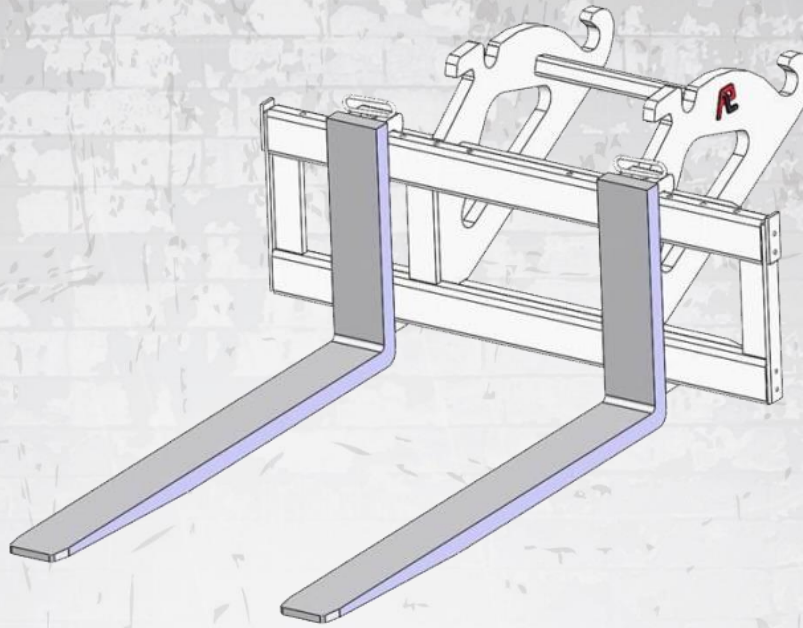
Deze profielbakken zijn zowel verstelbaar als vast te verkrijgen.

»» PALLETFRAME



Het palletframe is ideaal om eenvoudig materiaal te verplaatsen met een graafmachine of wiellader. Door gebruik van kwalitatief hoogwaardige materialen zoals S355 staal en Hardox®, is een lange levensduur gegarandeerd. Door de speciale constructie heeft het frame een laag eigengewicht en kan de graafmachine het palletframe gebruiken tot vlak voor de machine. Ophanging kan naar wens van de klant worden gemonteerd. Het palletframe kan geheel naar wens worden aangepast (materiaal, lengte van de vorken en opties).





TYPE	Max. last (ton)	Framebreedte	Machineklasse	Vorken (advies)	Gewicht in kg*
PFK 35	1.5	1000	1.5 - 4.5	80 x 40 x 1000	165
PFK 35	1.5	1200	4.5 - 9	80 x 40 x 1000	180
PFK 50	2.5	1400	9 - 14	100 x 45 x 1200	365
PFK 50	4	1400	13 - 20	125 x 50 x 1200	405
PFK 75	5	1500	16 - 25	150 x 50 x 1500	600
PFK 100	6	1600	20 - 30	150 x 60 x 1500	800
PFK 150	8	2000	25 - 35	150 x 70 x 1600	1000

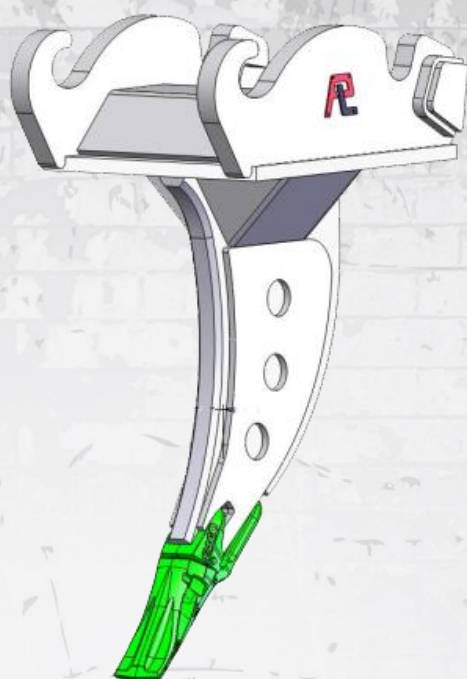
* Gewicht in kilo's is een benadering, dit is afhankelijk van de ophanging.

» RIPPERTAND

De rippertand (ook wel woel- of opbreektand genoemd) is een zeer sterk gebouwde constructie en wordt ingezet in zware opbrekwerkzaamheden.

De tand kan worden uitgevoerd met aan het uiteinde een vervangbare tand. Door het speciale ontwerp worden de krachten die erop vrijkomen gelijkmatig verdeeld over de aansluiting op de machine en kan geleverd worden met iedere ophanging en in iedere gewenste afmeting.



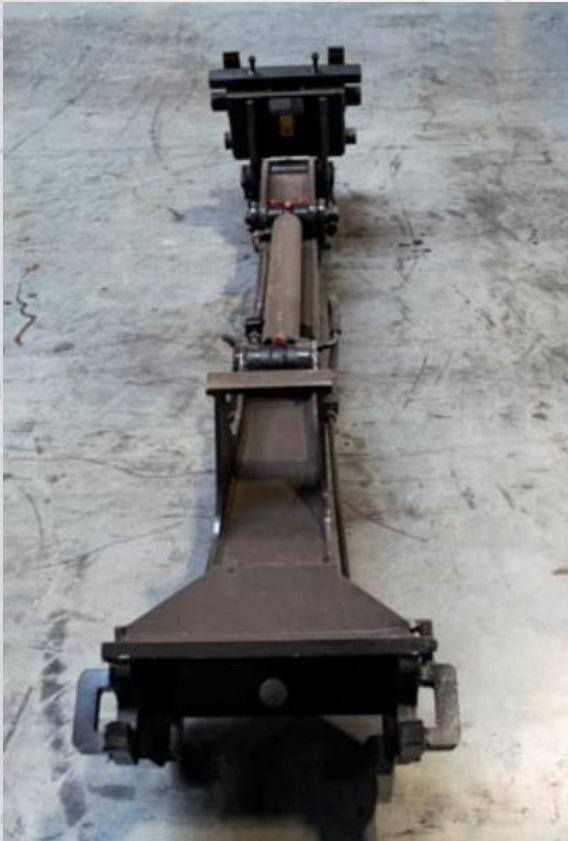


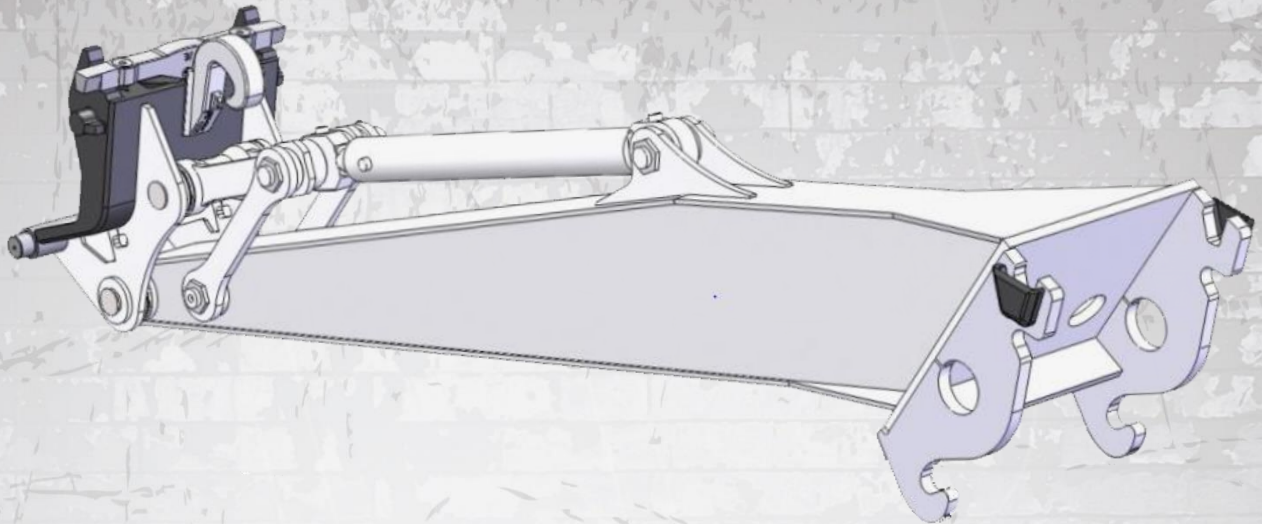
TYPE	Machineklasse (ton)	Hoogte (mm)	Dikte (mm)	Gewicht (kg)
OBT.0	0.5 - 1.5	450	30	30
OBT1	1.5 - 4	550	35	50
OBT2	4 - 10	650	40	90
OBT3	11 - 23	850	80	300
OBT4	23 - 31	950	80	360
OBT5	30 - 45	1300	100	820
OBT6	43 - 60	1300	120	990
OBT7	60 - 90	1500	145	2230

» VERLENGGIEK



De verlenggiek is ideaal om het bereik van de reeds bestaande giek te verlengen. De giek wordt voornamelijk ingezet als hulpstuk voor het maaien van sloten, slopen van gebouwen of voor diverse baggeractiviteiten. De verlenggiek wordt op maat gemaakt in overleg met de klant. Deze geeft onder andere aan voor welke werkzaamheden de giek bedoeld is en welke ophanging de voorkeur heeft. De giek wordt compleet geleverd, inclusief kinematic, cilinder en snelwissel. Alle verlenggieken worden gekeurd geleverd.





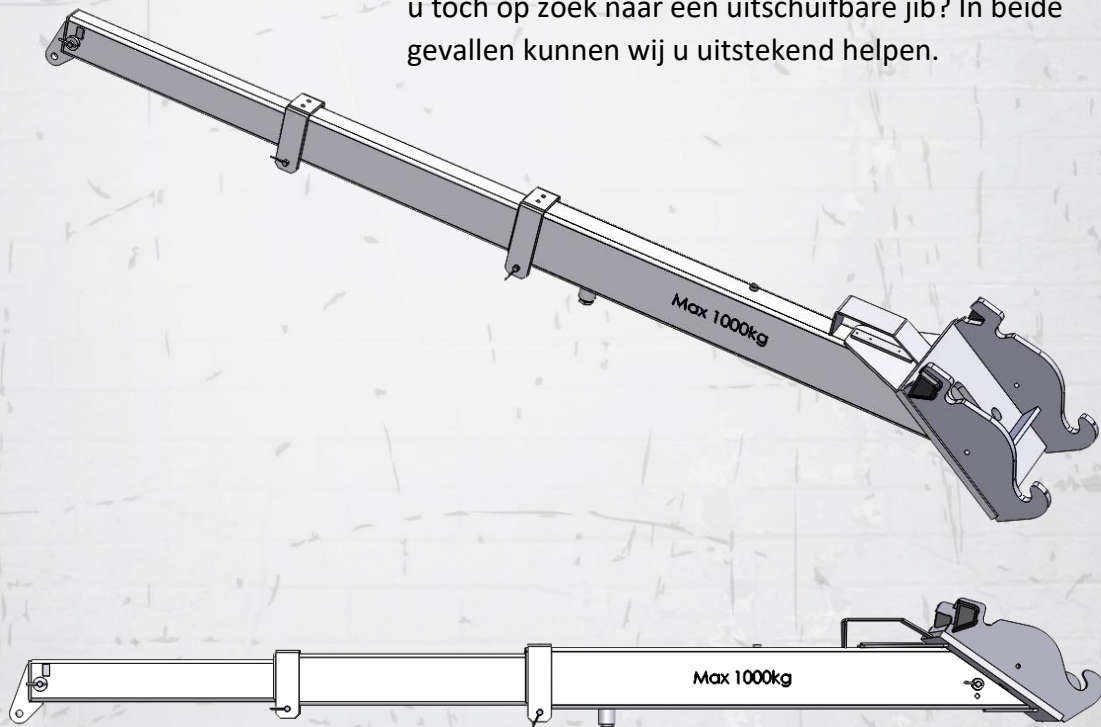
TYPE	Machine klasse	Lengte (mm)	Snelwissel	Werkdruk
VG 4	3.5 - 4.5	1000 - 1600	CW05	250
VG 6	5 - 7	1050 - 1800	CW10	250
VG 8	7 - 10	1300 - 2000	CW10	250
VG 13	9 - 12	1500 - 2500	CW10/30	250
VG 14	13 - 15	1700 - 3000	CW30	250
VG 16	16 - 18	1800 - 3200	CW30	320
VG 20	18 - 22	2000 - 4000	CW40	320
VG 30	22 - 35	2000 - 4000	CW40/45/55	320

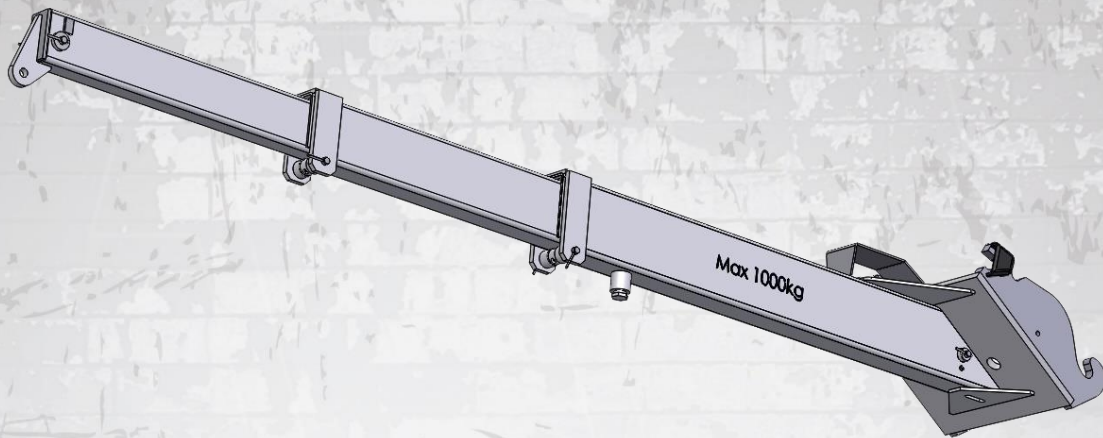
Type	Uitvoering	Eigen gewicht (kg)	Uitvoering	Eigen gewicht (kg)
VG4	1000	100	1600	125
VG6	1050	150	1800	250
VG8	1300	245	2000	275
VG13	1500	400	2500	450
VG14	1700	530	3000	605
VG16	1800	620	3200	720
VG20	2000	735	4000	815
VG30	2000	1270	4000	1625

*Elke lengte mogelijk.

» HIJSJIB

Door inzet van een hijsjib verandert de graafmachine in een hijskraan. Hijsjibs komen voor in allerlei soorten en maten. Deze giekten zijn zowel mechanisch als hydraulisch uitschuifbaar mogelijk. Ook leverbaar als niet-uitschuifbare hijsjib. Alle hijsjibs worden gekeurd geleverd. De hijsjibs van Pladdet zijn ook nog eens zeer gebruiksvriendelijk. Daarnaast kunt u bij ons terecht voor verschillende wensen en behoeften. Wilt u bijvoorbeeld een hijsjib kopen met vaste lengte, of bent u toch op zoek naar een uitschuifbare jib? In beide gevallen kunnen wij u uitstekend helpen.





TYPE	Machineklasse (ton)	Ingeschoven lengte (mm)	Uitgeschoven lengte (mm)	Mechanisch/ Hydraulisch	Eigen gewicht (kg)
VA. HY- 1000/4500	13 - 18	2600	4500	Hydraulisch	435
VA. HY- 2000/4500	14 - 24	2600	4500	Hydraulisch	460
VA. HY- 1000/5000	14 - 18	3100	5000	Hydraulisch	475
VA.MG- 1000/4200	13 - 18	2600	4200	Mechanisch	350
VA.MG- 12000/4200	14 - 24	2600	4200	Mechanisch	375
VA.MG- 1000/5000	14 - 18	3100	5000	Mechanisch	390

Type hydraulisch	Ingeschoven lengte (m)	Maximale last (kg)	Uitgeschoven lengte (m)	Maximale Last (kg)
VA.HY-1000/4500	2,6	2000	4,5	1000
VA.HY-2000/4500	2,6	3000	4,5	2000
VA.HY-1000/5000	3,1	1500	5	1000

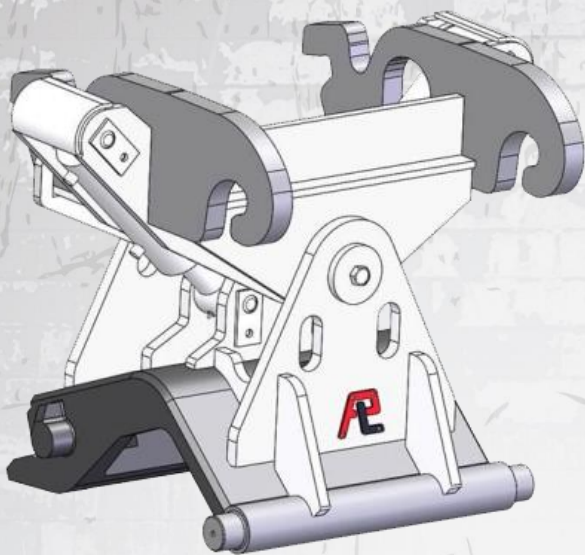
Type mechanisch	Ingeschoven lengte (m)	Maximale last (kg)	Uitgeschoven lengte (m)	Maximale Last (kg)
VA.MG-1000-4200	2,6	1200	4,2	1000
VA.MG-1200-4200	2,6	1400	4,2	1200
VA.MG-1000-5000	3,1	1200	5	1000

» KANTELSTUK

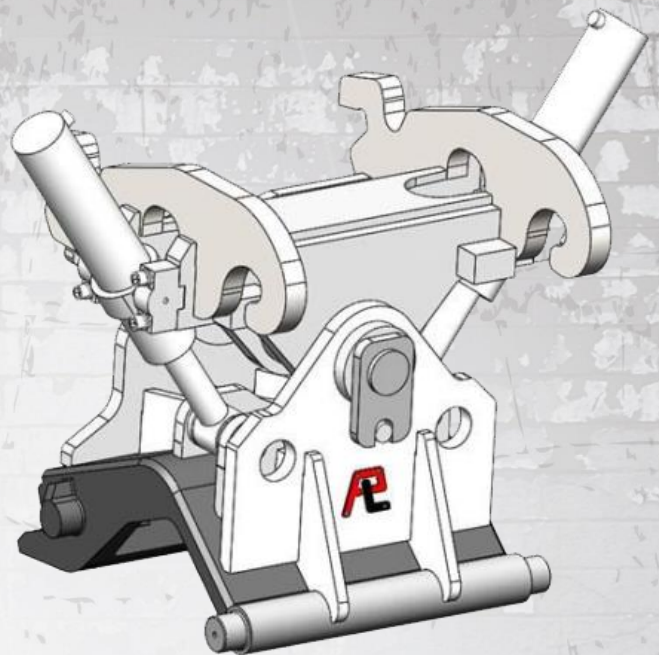


Het kantelstuk is een toevoeging die ervoor zorgt dat de graafbak of elk ander uitrustingsstuk, te kantelen is. Hierdoor wordt de productiviteit van de machine sterk verhoogd en is de machine breder inzetbaar. Het kantelstuk is direct op de giek van de graafmachine aan te sluiten met onderaan een snelwisselsysteem of met zowel boven als onder een snelwisselsysteem. Dit laatste heeft als voordeel dat het kantelstuk makkelijker van de machine is te wisselen en flexibeler ingezet kan worden. De kantelstukken zijn gestandaardiseerd volgens het CW systeem, echter, iedere ophanging kan gekozen worden.





Standaard



Heavy Duty

TYPE	KANT- CW05- MG	KANT- CW10- MG	KANT- CW30- MG	KANT- CW40- MG	KANT- CW05- HG	KANT- CW10- HG	KANT- CW30- HG	KANT- CW40- HG	KANT- CW40- HD	KANT- CW45	KANT- CW- 55-S	KANT- CW-55
Werkgewicht (kg)	60	150	410	430	70	170	425	455	550	960	N.B.	N.B.
Machinegewicht (ton)	1.5 - 4.5	4.5 - 12	12 - 21	20 - 31	1.5 - 4.5	4.5 - 12	12 - 21	20 - 24	25 - 35	30-40	35-50	45-60
Werkdruk (bar)	210	250	250	250	210	250	250	250	250	250	250	250
Max. oliefLOW (l/min)	20	20	30	30	20	20	30	30	30	30	30	30
Hoogte H.O.H. (mm)	312	425	579	579	312	425	579	579	509	758	N.B.	N.B.
Kantelgebied (graden)	2 x 45	2 x 45	2 x 40	2 x 40	2 x 45	2 x 45	2 x 40	2 x 40	2 x 45	2x45	2x45	2x45

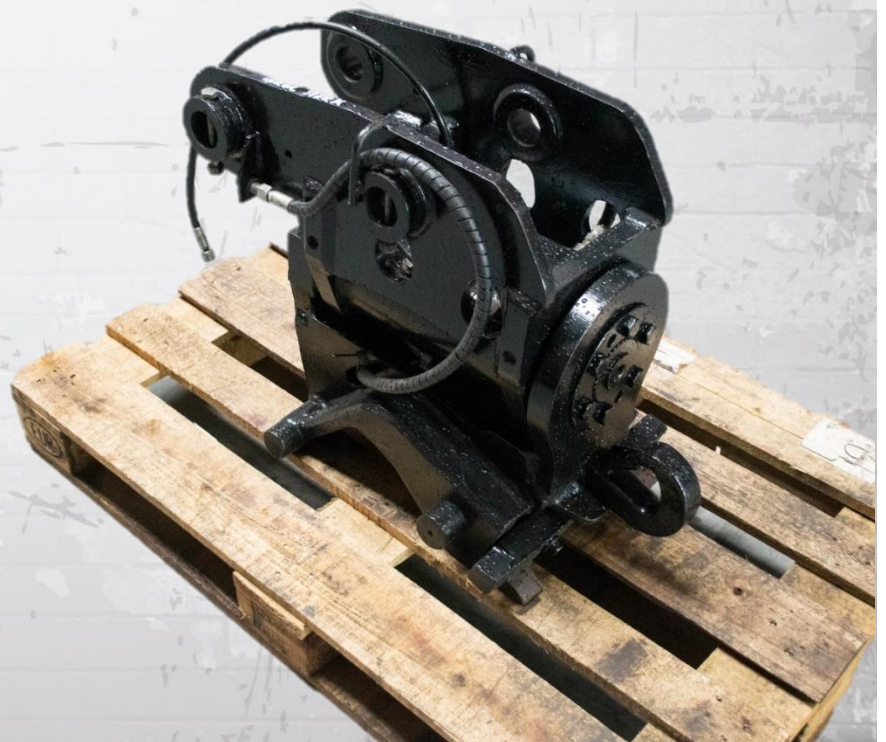
»» Kantelmotor

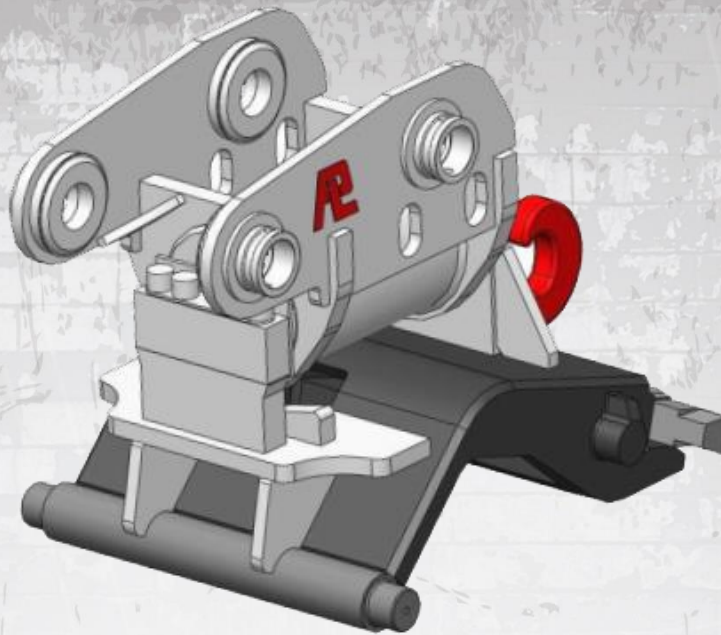


De Kantelmotor is een toevoeging die ervoor zorgt dat de graafbak of elk ander uitrustingsstuk te kantelen is. Hierdoor wordt de productiviteit van de machine sterk verhoogd en is de machine breder inzetbaar. Het voordeel van de Kantelmotor ten opzichte van een kantelstuk met cilinders is de relatief compacte bouw en grote kantelhoek.

De Kantelmotor kan onder andere gebruikt worden voor:

- Het afwerken van hellingen of dijken
- Het schoonmaken van sloten
- Sloopwerkzaamheden met hydraulische hamer en met sorteergrijpers

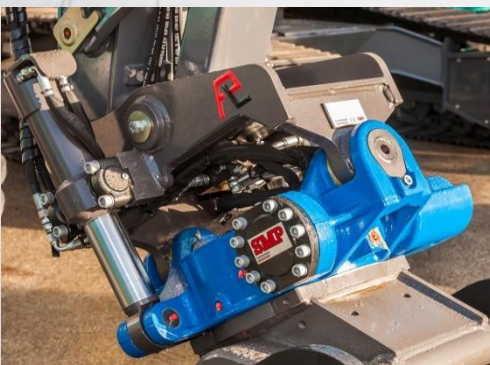




TYPE	Kantelgebied	Machineklasse in ton	Benodigde olieflow (l/min)	Maximale werkdruk (bar)	Eigen gewicht (kg)
PT 4.5	2 x 90°	1 – 1,8	2 - 4	210	25
PT 6	2 x 90°	2 - 4	3 - 6	210	55
PT 7	2 x 90°	4 - 7	6 - 12	210	83
PT 8	2 x 90°	7 - 9	12 - 20	210	130
PT 9	2 x 67°	10 - 14	24 - 28	210	170
PT 10*	2 x 67°	14 - 20	24 - 32	210	250

*Leverbaar voorjaar 2021

» SMP SWINGOTILT / ROTATOR



De SMP Swingotilt is een perfecte allrounder die de graafmachine breed inzetbaar maakt. Het is de oplossing voor grondverzet-, sloop- en destructiewerkzaamheden. De SMP Swingotilt past op iedere graafmachine vanwege de vele aansluitmogelijkheden.

Het TX(CS)-systeem:

Standaard wordt de Swingotilt geleverd met een TX(CS)-systeem, hiermee schakelt u tussen kantelen en de extra functie (bijv. de grijper). De eventueel aanwezige hydraulische snelwissel wordt apart aangestuurd. Ook is het optioneel om het roteren gelijktijdig te bedienen met het kantelen. Hiervoor is dan wel een extra set leidingen nodig op de machine.

TSX(C)-systeem:

Met dit systeem kun je altijd ombouwen naar een systeem wat gelijktijdig kan kantelen en roteren. Dit wordt mogelijk gemaakt door proportionele bediening. Hiervoor moet de machine hydraulisch aangepast worden en komen er andere joysticks in de cabine. Hier wordt een meerprijs voor berekend.

- 360 graden eindeloos draaibaar
- 2 x 40 graden kantelbaar
- Schokvrije en precieze bediening
- Bewezen duurzaamheid
- Doorvoer van hydraulische functies is standaard ingebouwd (bijvoorbeeld voor gebruik grijper)

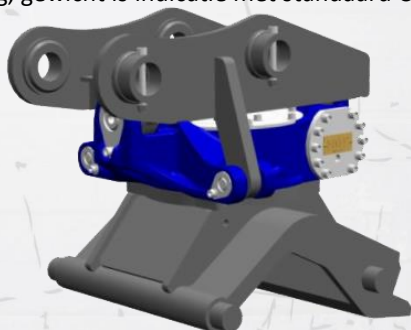
Dit systeem is ook leverbaar als enkel roterend. Vraag uw verkoper voor meer informatie over de SMP Rotator.





TYPE	Gewicht (kg) *	Kantelhoek (graden)	Machineklasse (ton)	Benodigd aantal ltr. sp/min	Werkdruk (bar) min/max	Maximale doorvoer ltr p/m**
ST 4	115	2 x 40	2 - 4	30	180 - 210	30
ST 6	185	2 x 40	3 - 6	30 - 60	180 - 210	30
ST 10	315	2 x 40	6 - 10	30 - 60	180 - 210	60
ST 12	320	2 x 40	8 - 12	30 - 60	180 - 210	60
ST 15	505	2 x 40	10 - 15	40 - 80	180 - 210	60
ST 18	620	2 x 40	14 - 18	40 - 80	180 - 210	60
ST 22	650	2 x 40	16 - 22	40 - 80	180 - 210	60
ST 28	830	2 x 40	22 - 30	50 - 100	180 - 210	60

* Afhankelijk van de gekozen ophanging, gewicht is indicatie met standaard CW hydr. snelwissel.



TYPE	Gewicht ca. (kg)	Machineklasse (ton)	Werkdruk (bar)	Benodigd aantal liters (p/min)	Maximale doorvoer (l/min)**
R6	140	3 - 6	180 - 210	30 - 60	30
R10	280	6 - 10	180 - 210	30 - 70	40
R12	330	9 - 13	180 - 210	40 - 80	40
R15	440	12 - 16	180 - 350	40 - 80	60
R18	550	14 - 20	180 - 350	40 - 80	60
R22	580	18 - 24	180 - 350	40 - 80	60
R28	730	22 - 28	180 - 350	50 - 100	60

** Vergrote doorvoer als optie mogelijk.

» SLOOP-SORTEERGRIJPER (ROTATIE)

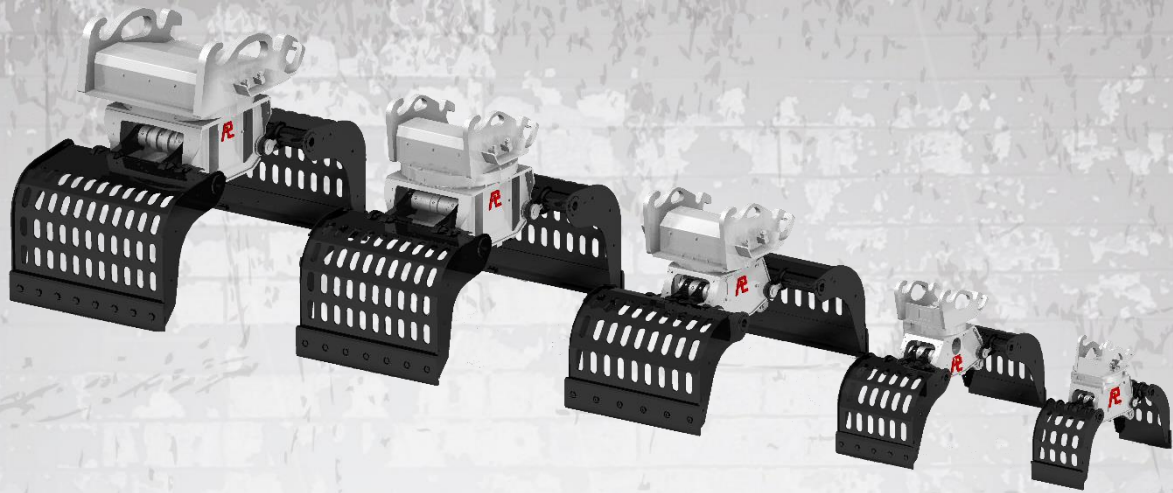


De Pladdet Roterende Gripper lijn is eind 2011 geheel opnieuw ontworpen. De grijpers zijn specifiek ontwikkeld voor de sloop-, milieu- en recyclingbranche en voor algemene werkzaamheden. De ijzersterke combinatie van een sloop- en sorteergripper, opgebouwd uit kwaliteitscomponenten en ondersteund door een 3-jarige garantie, biedt het beste product voor de meest klantvriendelijke prijs.



De schalen zijn gemaakt uit Hardox® en het moederframe uit hogesterktestaal, zo is de sterkte en de stijfheid van het moederframe ongeëvenaard. De cilinder(s) zijn voorzien van einddemping en zorgen voor extreem hoge sluitkrachten. Tevens worden deze cilinder(s) zoveel mogelijk beschermd door de afdichting van het moederframe. De schalen zijn verwisselbaar qua breedte en de grijpers kunnen worden omgebouwd naar een niet roteerbaar type. Vanaf de PRG3 worden er 2 aandrijfmotoren gemonteerd, dit verdeelt de kracht en zorgt voor een groter draaimoment.





TYPE (rotatie)	Machine klasse	Gewicht*	Hoogte	Schaal- breedte	Spread geopend	Inhoud	Sluit kracht	Werkdruk rotatie	Olieflow rotatie	Werkdruk open/dicht	olieflow open/dicht
	(ton)	(kg)	(mm)	(mm)	(mm)	(liter)	(kn)	(bar)	(liter/min.)	(bar)	(liter/min.)
PRG0-3	0,7 - 1.4	70	600	300	600	30	6	150	5	300	15
PRG1-70	1,5 - 4	165	815	400	900	70	18	150	10	300	25
PRG1-100	1,5 - 4	180	815	500	900	100	18	150	10	300	25
PRG2-150	4 - 9	350	1000	500	1500	150	24	150	15	300	40
PRG2-200	4 - 9	370	1000	600	1500	200	24	150	15	300	40
PRG2-300	4 - 9	415	1000	850	1500	300	24	150	15	300	40
PRG3-350	12 - 19	807	1230	625	1900	350	46	210	25	350	120
PRG3-400	12 - 19	873	1230	700	1900	400	46	210	25	350	120
PRG3-500	12 - 19	895	1230	850	1900	500	46	210	25	350	120
PRG3-600	12 - 19	925	1230	1050	1900	600	46	210	25	350	120
PRG3-700	12 - 19	947	1230	1200	1900	700	46	210	25	350	120
PRG4-700	18 - 30	1460	1500	950	2100	700	84	210	35	350	160
PRG4-800	18 - 30	1530	1500	1100	2100	800	84	210	35	350	160
PRG4-900	18 - 30	1600	1500	1250	2100	900	84	210	35	350	160
PRG5-1000	32 - 50	2750	1800	1200	2300	1000	90	210	35	350	160
PRG5-1100	32 - 50	2850	1800	1300	2300	1100	90	210	35	350	160
PRG5-1300	32 - 50	2970	1800	1500	2300	1300	90	210	35	350	160

*Gewicht is inclusief standaard CW-aansluiting en incl. wisselmessen

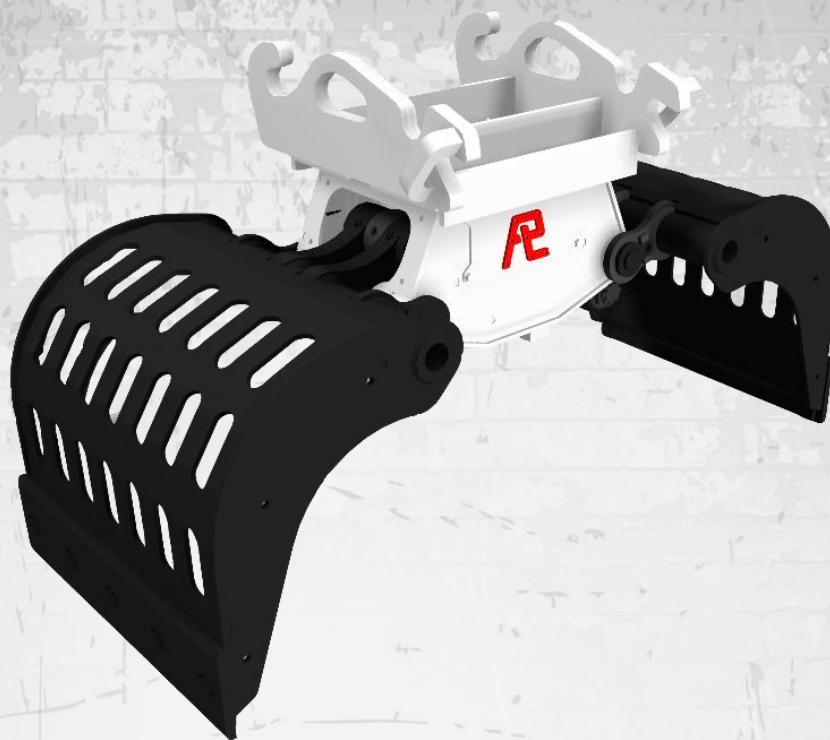
» SLOOP-SORTEERGRIJPER (VAST)



De Pladdet Grijper is identiek aan de Pladdet Roterende Grijper, echter zonder draaikrans dus geschikt voor machines die voorzien zijn van een draai/kantelstuk. De ijzersterke combinatie van een sloop- en sortergrijper opgebouwd uit kwaliteitscomponenten, ondersteund door een 3-jarige garantie, biedt het beste product voor de meest klantvriendelijke prijs.

De schalen zijn gemaakt uit Hardox® en het moederframe uit hogesterktestaal, zo is de sterkte en de stijfheid van het moederframe ongeëvenaard. De cilinder(s) zijn voorzien van einddemping en zorgen voor extreme hoge sluitkrachten. Tevens worden deze cilinder(s) zoveel als mogelijk beschermd door de afdichting van het moederframe. De schalen zijn verwisselbaar qua breedte en de grijpers kunnen worden omgebouwd naar een roteerbaar type. De grijper bestaat uit een basisstuk waarop aan beide zijden een bewegende schaal is gemonteerd. In de basisunit bevinden zich 1 of 2 cilinders en 1 of 2 stabilisatorstangen (type afhankelijk).



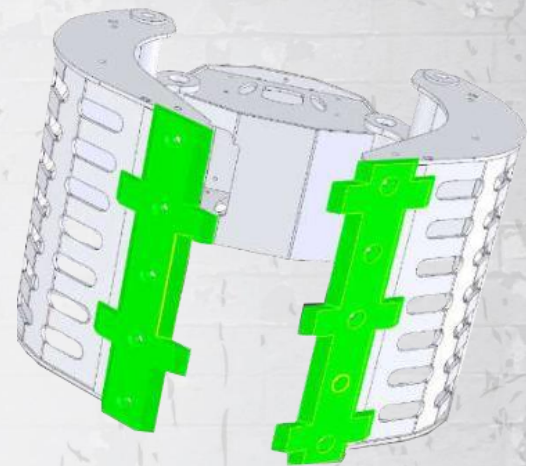


TYPE (vast)	Machine-klasse	Gewicht	Hoogte	Schaal breedte	Spreid breedte	Inhoud	Sluit kracht	Olieflow*	Werkdruk open/dicht	Olieflow (open/dicht)
	(ton)	(kg)	(mm)	(mm)	(mm)	(liter)	(kn)	(liter/min.)	(bar)	(liter/min.)
PG0-30	0,7 - 1.4	n.n.b.	n.n.b.	300	600	30	6	15	300	15
PG1-70	1,5 - 4	130	760	400	900	70	18	25	300	25
PG1-100	1,5 - 4	145	760	500	900	100	18	25	300	25
PG2-150	4 - 9	293	830	500	1500	150	24	40	300	40
PG2-200	4 - 9	311	830	600	1500	200	24	40	300	40
PG2-300	4 - 9	357	830	850	1500	300	24	40	300	40
PG3-400	12 - 19	693	1000	700	1900	400	46	120	350	120
PG3-500	12 - 19	715	1000	850	1900	500	46	120	350	120
PG3-600	12 - 19	745	1000	1050	1900	600	46	120En	350	120
PG3-700	12 - 19	767	1000	1200	1900	700	46	120	350	120
PG4-700	18 - 30	1230	1250	950	2100	700	84	160	350	160
PG4-800	18 - 30	1300	1250	1100	2100	800	84	160	350	160
PG4-900	18 - 30	1370	1250	1250	2100	900	84	160	350	160
Gewicht is inclusief standaard CW-aansluiting en inclusief wisselmessen.										

» SLOOP-SORTEERGRIJPER OPTIES

Tandwisselmessen

Het tandwisselmes is speciaal gemaakt voor het goed kunnen grijpen van bijvoorbeeld grote hopen bladeren of grassen en fijn snoeiafval. Door de aangeschuinde tanden is er meer grip in de massa, zodat voorkomen wordt dat het materiaal er tussenuit glijdt. De tanden schuiven ook over/onder het mes zodat de grijper ook volledig sluit als er geen materiaal aan de onderkant doorheen steekt. De tandwisselmessen worden vervaardigd uit Hardox® en zijn daardoor zeer slijtvast. Deze messen zijn beschikbaar voor de PRG2 en types daarboven.



Rubberen opzetstukken

Het rubber opzetstuk is bedoeld om gladde materialen zoals bijvoorbeeld stenen goed te kunnen klemmen en voorkomen daardoor dat deze kunnen verschuiven.



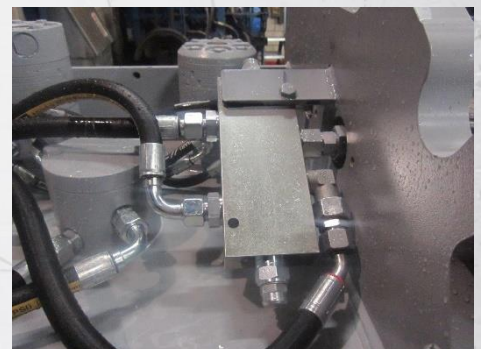
Set gekartelde zijplaten

De gekartelde zijplaten zijn zeer geschikt om bijvoorbeeld kleinere stammen goed vast te kunnen klemmen waardoor je de stammen perfect kunt afzagen of inkorten.



Lastveiligheidsventiel

Het lastveiligheidsventiel zorgt ervoor dat de grijper bij het oppakken van harde materialen de druk niet verliest.



» SNELWISSELGRIJPER PG

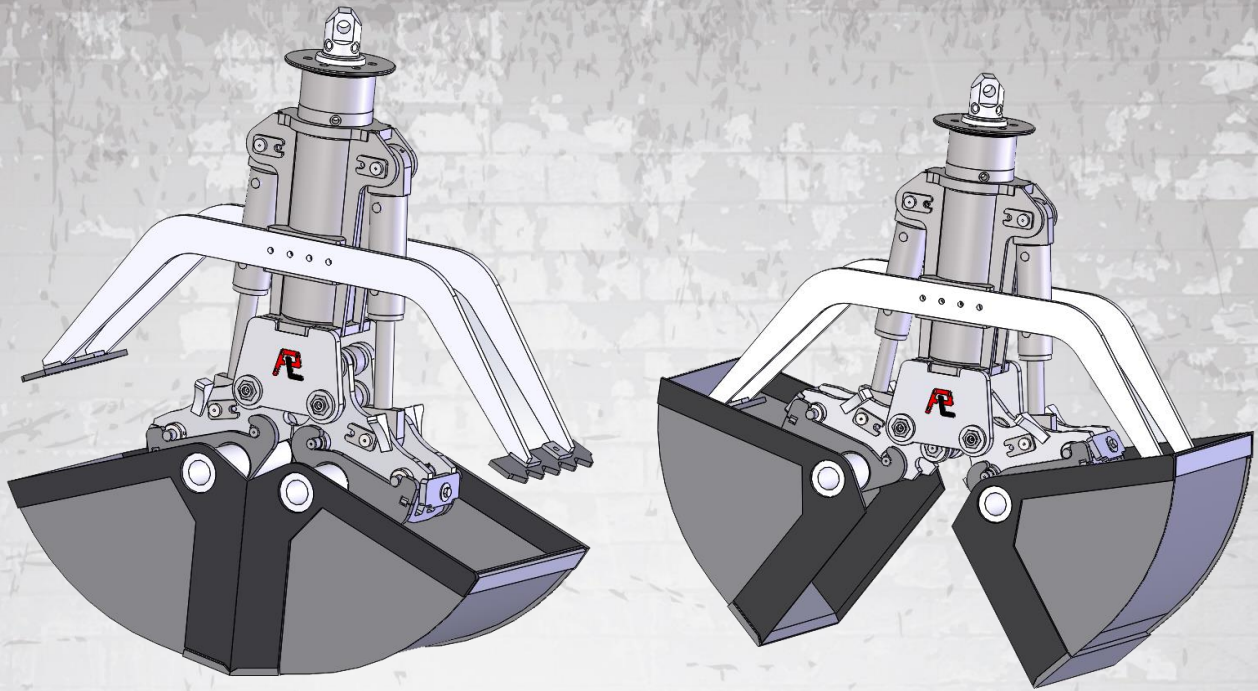


De robuuste snelwisselgrijper van Pladdet is een ideaal werkstuk wat breed inzetbaar is door middel van de diverse schalen die eraan gemonteerd kunnen worden. De grijper bestaat uit een basisframe met 2 staande cilinders voorzien van einddemping, plunjerbescherming, uitwerper en vaste ophangbeugel.

Aansluiten op een snelwissel kan via de op de volgende pagina getoonde grijperplaat (bijv. GRPCW30) of via de grijperbeugel (GRBCW30) direct op de vooras van de snelwissel (zie hiervoor ook pagina 74).

Aan het basisstuk kunnen naar keuze schalen gekoppeld worden van 300 mm smal tot 1000 mm breed. Door het ingenieuze snelwissel systeem zijn deze schalen te verwisselen in een tijdsbestek van slechts enkele minuten. Het basisstuk is standaard voorzien van een uitwerper. Indien bredere schalen aan de grijper worden gezet dan kan de uitwerper door middel van opschroefplaten ook breder gemaakt worden. Wat verder opvalt aan deze grijperserie is de zeer hoge sluitkracht waardoor de grijper gemakkelijk indringt.

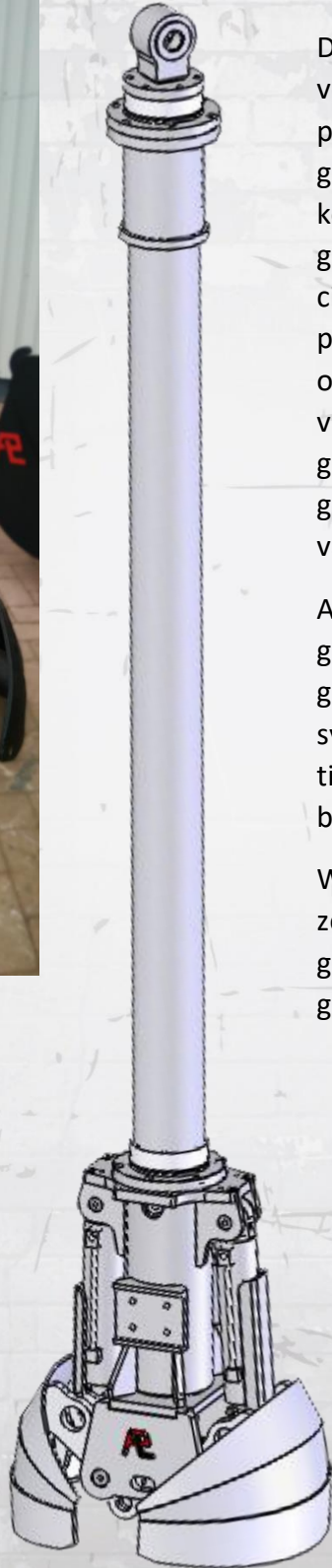




TYPE	Machine- klasse	Gewicht basis frame	Hoogte	Schaal breedte	Spreid geopend	Inhoud p/mtr.	Sluit kracht	Werkdruk rotatie	Olieflow rotatie max	Werkdruk open/ dicht	Olieflow open/ dicht
	(ton)	(kg)	(mm)	(mm)	(mm)	(liter)	(kn)	(bar)	(liter/min.)	(bar)	(liter/min.)
PG1-1	2,5 - 5										
PG2-1	6 - 11	400	1700	300 - 1200	1650	450	46	150	15	300	50
PG3-1	13 - 22	840	1890	400 - 1400	1880	550	82	150	30	300	60
PG4-0	17 - 28	1250	2180	500 - 1600	2180	700	109	150	30	300	80

* Gewicht is excl. aansluiting en afhankelijk van uitvoering. Draaimotoren zijn standaard van het Duitse merk Thumm. Andere merken in overleg.

» FUNDERINGSGRIJPER (ROND)

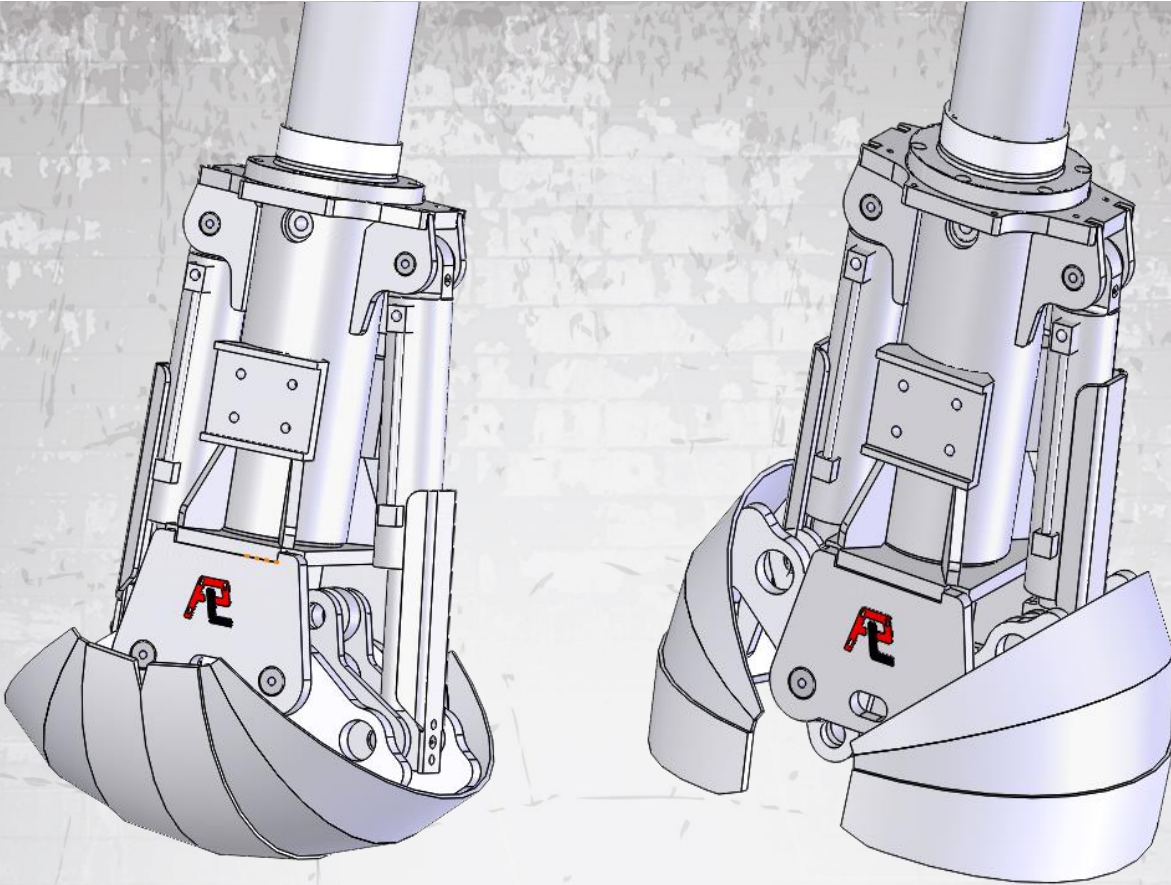


De 'ronde put gripper' van Pladdet is geschikt voor het graven van diepe cilindervormige putten. Deze kunnen naar wens dieper worden gemaakt door tussenstukken aan de gripper te koppelen zodat het geheel langer wordt. De gripper bestaat uit een basisframe met 2 staande cilinders voorzien van einddemping, plunjerbescherming, uitwerper en vaste ophangbeugel. Aansluiten op een snelwissel kan via de op één van de volgende pagina's getoonde gripperplaat (bijv. GRPCW30) of via de gripperbeugel (GRBCW30) direct op de vooras van de snelwissel. Zie ook pagina 74.

Aan het basisstuk kunnen naar keuze schalen gekoppeld worden met kleine diameter tot zeer grote diameter. Door het ingenieuze snelwissel systeem zijn deze schalen te verwisselen in een tijdsbestek van slechts enkele minuten. Het basisstuk is voorzien van een uitwerper.

Wat verder opvalt aan deze grijperserie is de zeer hoge sluitkracht, waardoor de gripper gemakkelijk indringt, ook in de hardere grondsoorten.





TYPE	Machin- klasse	Gewicht basis frame	Hoogte	Schaal breedte	Spreid geopend	Sluit kracht	Werkdruk rotatie	Oliefow rotatie max	Werkdruk open/ dicht	Oliefow open/ dicht
	(ton)	(kg)	(mm)	(mm)	(mm)	(kn)	(bar)	(liter/min.)	(bar)	(liter/min.)
PG1-1	2,5 - 5									
PG2-1	6 - 11	400	1700	300 - 1200	1650	46	150	15	300	50
PG3-1	13 - 22	840	1890	400 - 1400	1880	82	150	30	300	60
PG4-0	17 - 28	1250	2180	500 - 1600	2180	109	150	30	300	80

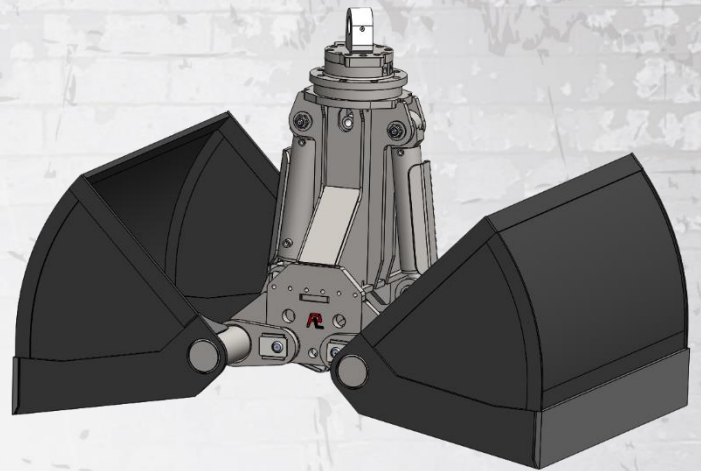
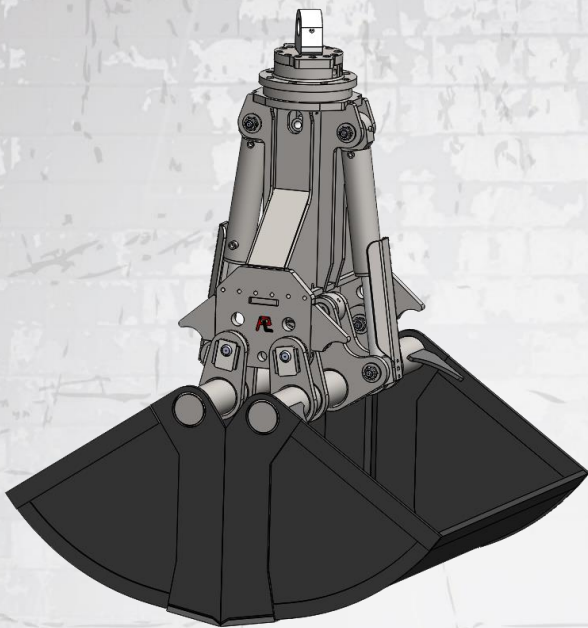
* Gewicht is excl. aansluiting en afhankelijk van uitvoering. Draaimotoren zijn standaard van het Duitse merk Thumm. Andere merken in overleg.

» OVERSLAGGRIJPER



Pladdet heeft al veel overslaggrijpers ontworpen en geconstrueerd. De grijpers worden in overleg met de klant gemaakt. Enkele voorbeelden van gestandaardiseerde grijpers staan op de volgende pagina. Van de overslaggrijper is ook een speciale versie verkrijgbaar die bestand is tegen zout water.





TYPE	Machine- klasse	Gewicht ca.*	Schaal breedte	Inhoud	Werkdruk open/dicht max	OliefLOW rotatie max	OliefLOW open/dicht max	Werkdruk rotatie max
	(ton)	(kg)	(mm)	(liter)	(bar)	(liter/min.)	(liter/min.)	(bar)
POG 3	12 - 20	600	800 - 1200	300 - 850	320	60	100	200
POG 4	20 - 30	1200	1200 - 1800	850 - 1750	320	60	120	200
POG 5	35 - 60	4000	1350 - 2000	1750 - 5000	320	60	160	200
POG 6	75 - 100	5000	2000 - 3000	5000 - 7000	320	150	200	200
POG 7	100 - 150	6500	2500 - 3500	7000 - 12000	320	150	300	200

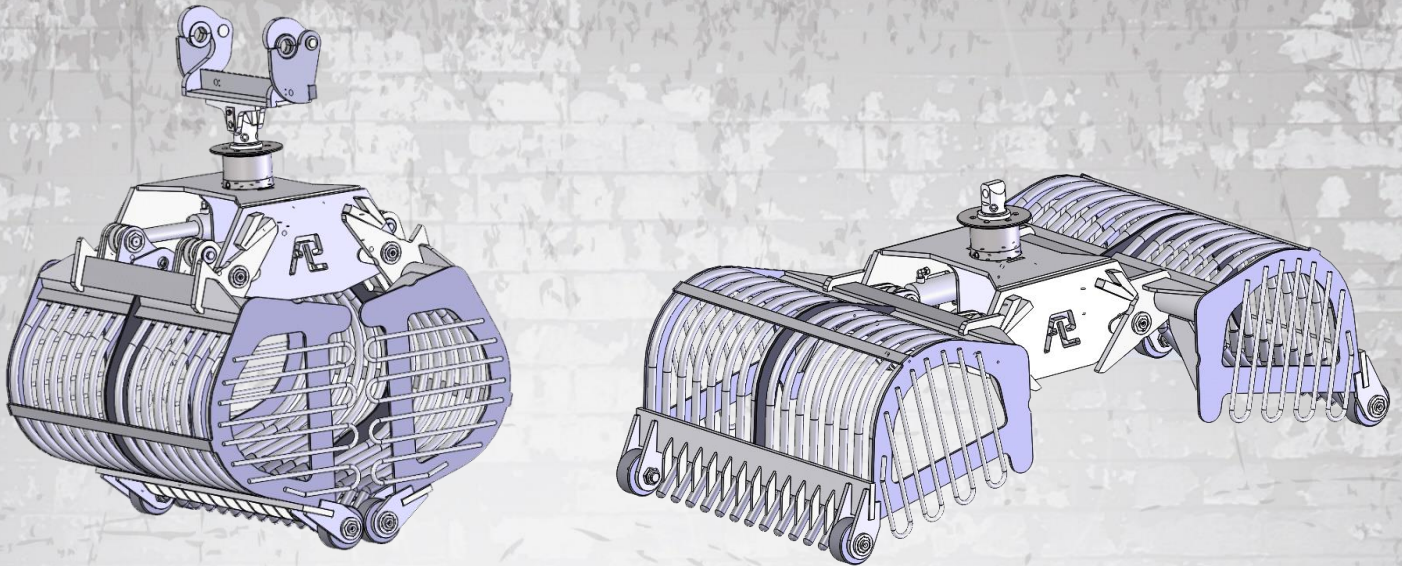
*Gewicht is excl. aansluiting en afhankelijk van uitvoering.
Draaimotoren zijn standaard van het Duitse merk Thumm. Andere merken in overleg.

» BIETENGRIJPER / AFVALGRIJPER



Deze grijper is leverbaar met zowel een mechanische als een hydraulische draaikop die oneindig kan draaien. Door de uitgekiende constructie heeft de grijper een laag eigen gewicht waardoor de maximale last zoveel mogelijk ten goede komt aan de werkzaamheden. Bovendien zorgen de ronde vormen voor aanzienlijk minder wortelbreuk. Deze grijper is verkrijgbaar in een peer- of appeltype, en is ook leverbaar als aardappelgrijper of afvalgrijper. Ook op deze grijper is de 3 jaar garantieregeling van toepassing. Aansluiten op een snelwissel kan via de grijperplaat (bijv. GRPCW30) of via de grijperbeugel (GRBCW30) direct op de vooras van de snelwissel. Zie ook pagina 74.





TYPE	Machine klasse	Gewicht	Schaal breedte	Inhoud	Werkdruk rotatie	Olieflow rotatie max	Werkdruk open/dicht
	(ton)	(kg)	(mm)	(liter)	(bar)	(liter/min.)	(bar)
PBG1250	11 - 20	1300	1500	1250	250	60	250
PBG1600	12 - 22	1450	1800	1600	250	60	250
PBG1750	15 - 28	1500	1800	1750	250	60	250
PBG1900	20 - 40	1700	2000	1900	250	60	250
PBG2000	20 - 40	1800	2200	2000	250	60	250
PBG2200	20 - 40	1900	2400	2200	250	60	250
PBG2400	20 - 40	2000	2600	2400	250	60	250

Draaimotoren zijn standaard van het Duitse merk Thumm. Andere merken in overleg.
Gewicht is excl. aansluiting en afhankelijk van uitvoering.



» STENENKLEM

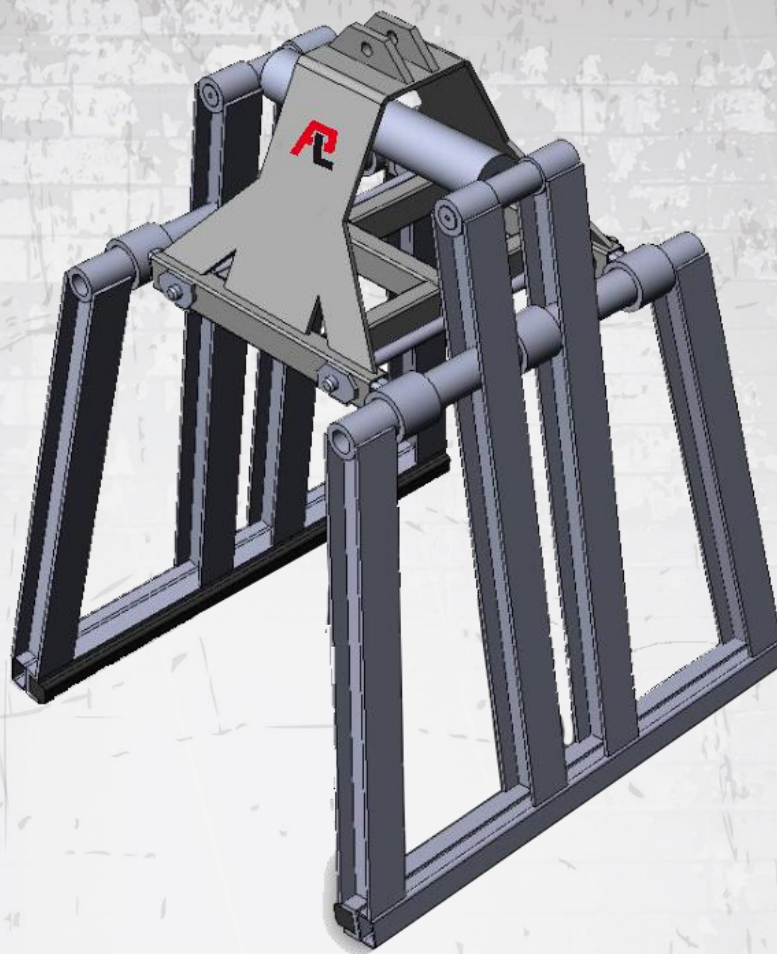


De stenenklem wordt naar wens van de klant gemaakt. Standaard zijn de klemmen in breedte verstelbaar van 700 tot 1100 mm in stappen van 100 mm. Tegen meerprijs is een breedteverstelling van 800 tot 1300 mm leverbaar. De klemhoogte is 1150mm. De klem is voorzien van een liggende dubbelwerkende cilinder en lastveiligheid.



De klem is vervaardigd van hoogwaardig staal wat zorgt voor een goede kwaliteit en lange levensduur van de klem. Bij een werkdruk van 180 à 200 bar is onder normale omstandigheden de capaciteit van de klem 4500 kg. Aansluiten op een snelwissel kan via de grijperplaat (bijv. GRPCW30) of via de grijperbeugel (GRBCW30) direct op de vooras van de snelwissel. Zie ook pagina 74.





TYPE	Gewicht (kg)	Max. klem cap. (kg)	Opties
Zwaar uitgevoerde klem	600	4000	<ul style="list-style-type: none"> • Manometer • Breedteverstelling • Druk reduceer-overstortklep • Klinkerplaten • Rotator • Betonplaat vingers • Rijplaat vingers • Hoogte stelmodule • Mechanische gelijkloop
Standaardklem	500	2500	
Lichte uitvoering	375	1500	
Lage uitvoering (600 mm)	400	2500	



GRIJPERPLAAT & GRIJPERBEUGEL

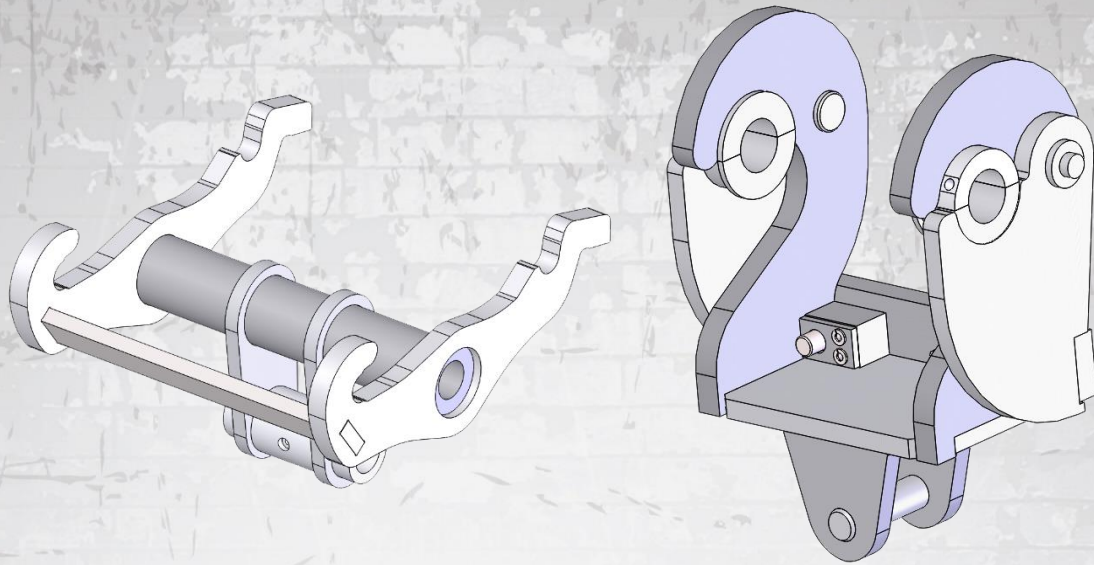
Grijperplaat:



De grijperplaat of grijperbeugel dient als koppeling tussen de grijper/stenenklem en de snelwissel. Door zijn compacte bouw heeft de grijperplaat het grote voordeel dat er maar een beperkt hoogteverlies is. Bij de grijperplaat is een kruisstuk nodig om de grijper/stenenklem te kunnen laten slingeren. Hierdoor is de inbouwhoogte wat hoger dan bij de grijperbeugel want die zit om de snelwissel-as.

Grijperbeugel:





Grijperplaat	
TYPE	Machineklasse (ton)
GRP CW05	1 - 4.5
GRP CW10	4.5 - 12
GRP CW 30	12 - 21
GRP CW 40	20 - 31
GRP CW70	50 - 100
GRP PLKL0	1 - 4.5
GRP PLKL1	4 - 10
GRP PLKL2	4 - 10
GRP PLKL3	10 - 20

Grijperbeugel	
TYPE	Machineklasse (ton)
GRB CW05	1 - 4.5
GRB CW10	4.5 - 12
GRB CW30	12 - 21
GRB CW40	20 - 31
GRB CW55 S	25 - 50
GRB PLKL0	1 - 4.5
GBR PLKL1	4 - 10
GBR PLKL3	8 - 18
GBR PLKL4	17 - 30
GRB T630	13 - 20

» TRILBLOK

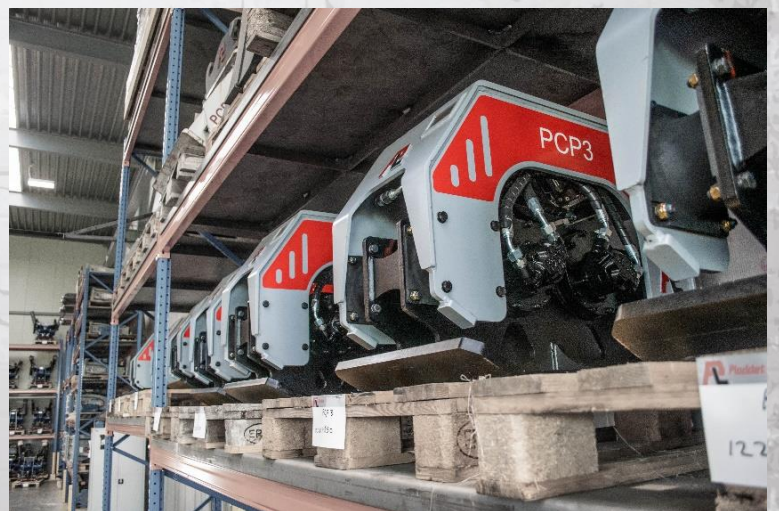


Trilblokken worden gebruikt voor hei- en grondverdichtingswerkzaamheden, maar bijvoorbeeld ook voor het zetten en trekken van funderingselementen zoals damwanden en buisprofielen.

Hoge frequentie trillingen in combinatie met centrifugaalkrachten garanderen de beste verdichtingsprestaties. Optioneel worden de trilblokken voorzien van mechanische rotatie en/of dam-wandenklem of paalmuts.

Het trilblok is met elk snelwisselsysteem leverbaar en kan daardoor op iedere graafmachine worden aangesloten. De graafmachine dient wel voorzien te zijn of te worden van een drukloze retourleiding die de overtollige olie retour naar de hydrauliek tank stuurt.

Op veel machines is dit standaard gemonteerd (sloophamer leidingen). Let op de minimale benodigde olieflow! Eventueel verzorgt Pladdet de vereiste hydraulische aanpassingen aan de basismachine.





TYPE	PCP30	PCP2	PCP3
Machineklasse (ton)	2.5 - 4	4 - 8	9 - 18
Kopplaat (lxw)	400 x 700	680 x 490	570 x 900
Gewicht (kg) zonder kopplaat	150	280	450
Centrifugaal kracht (kg)	632	4200	9300
Frequentie (tr/min)	2200	3000	3000
Aanbevolen olieflow (l/min)	30 - 40	40 - 90	100
Werkdruk (bar)	140 - 180	150	150
Max. retourdruk (bar)	5	150	150

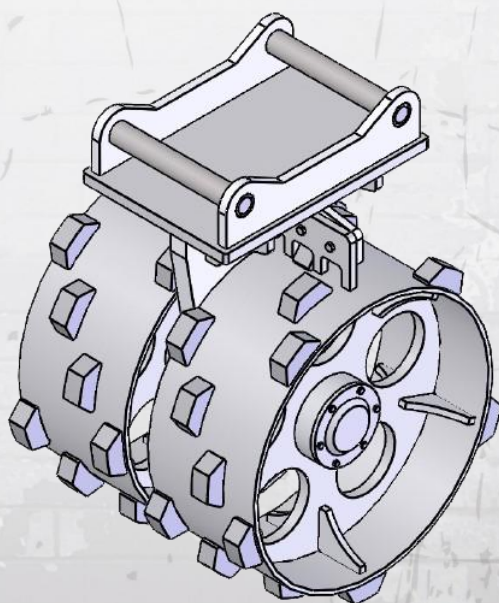
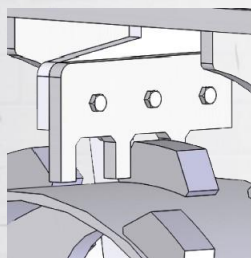
» VERDICHTINGSWIEL

Het Pladdet verdichtingswiel (PVW) is het ideale uitrustingsstuk om op eenvoudige en professionele wijze eenvoudige wijze grond te verdichten. Het verdichtingswiel is volledig mechanisch, er is dus geen enkele hydraulische leiding benodigd en daarom geschikt voor elke machine. Hierdoor is het verdichtingswiel ook erg duurzaam, u heeft geen onderhoudskosten meer hieraan. Het verdichtingswiel is leverbaar voor al uw machines vanaf 1,5 tot 50 ton eigengewicht en is standaard voorzien van een ophanging met het CW-systeem.

Met behulp van het eigengewicht van de graafmachine, in combinatie met de beweging van de giek, produceert u met het verdichtingswiel hoge verdichtingskrachten.

Het verdichtingswiel kunt u onder andere toepassen om de grond te verdichten bij het plaatsen of vervangen van leidingen, kabels en rioolbuizen. Maar ook in sleuven, kades en dijken is het een veel ingezet hulpmiddel. In tegenstelling tot vibrerende walsen wordt er geen water naar het grondoppervlak geduwd tijdens de verdichting. Het verdichtingswiel maakt gebruik van een methode die ervoor zorgt dat vocht in de grond gelijkmatig wordt verdeeld tijdens een consistente verdichting.

Een extra optie op het verdichtingswiel is de reinigingskam. Zie de afbeelding hieronder.



Verdichtingswiel

Type	Machineklasse (ton)	Gewicht (kg)*	Diameter wiel (mm)	Breedte wiel (mm)	Enkel of dubbel wiel
PVW1	2 - 5	250	450	300	Enkel
PVW2	5 - 9	290	680	400	Enkel
PVW3	12 - 20	850	914	580	Dubbel
PVW4	18 - 28	1320	1034	900	Dubbel

*Gewicht is zonder kopplaat



» SLOOPHAMER



De Pladdet Demolition Hammer is begin 2012 op de markt geïntroduceerd. De sloophamers zijn zo ontworpen dat ze een zo hoog mogelijke slagkracht genereren met een zo laag mogelijk gewicht. Verder zijn er slechts 2 bewegende onderdelen zodat slijtage en service tot een minimum wordt beperkt. De hamers kunnen werken met een retourdruk tot wel 16 bar(!) waardoor ze ideaal inzetbaar zijn aan de nieuwste machines. De ijzersterke combinatie van een sloophamer, opgebouwd uit kwaliteitscomponenten en ondersteund door een 3-jarige garantie, biedt het beste product voor de meest klantvriendelijke prijs.





TYPE		PDH07S	PDH10S	PDH20S	PDH30S	PDH35S	PDH40S	PDH43S	PDH45S	PDH50S
Gewicht	kg	78	102	126	152	224	295	375	571	861
Machine klasse	ton	0.7 - 1.4	0.8 - 2	1.2 - 2	2.5 - 4	3 - 5,5	4 - 7	7 - 10	9 - 13	12 - 16
Hoogte incl. beitel	mm	991	1135	1262	1342	1472	1600	1860	2101	2326
Benodigde olieflow	ltr./min	15-25	15 - 25	20 - 30	25 - 50	30 - 60	40 - 70	50 - 90	60 - 100	80 - 110
Werkdruk	bar	80-110	90 - 120	90 - 120	90 - 120	100 - 130	110 - 140	120 - 150	130 - 160	150 - 170
Aantal slagen per	minuut	800-1500	800-1400	700-1200	600-1100	500-1000	500-900	400-800	400-800	350-700
Beitel Ø	mm	40	40	45	53	60	68	75	85	100
Slag energie	joule	130	203	290	320	550	690	900	1300	2100

TYPE		PDH60S	PDH70S	PDH81AS	PDH100AS	PDH121AS	PDH130AS	PDH-A460HD/1	PDH-A550HD/1	PDH-A750HD/1
Gewicht	kg	1296	1500	1825	2071	2635	2850	3800	5200	6200
Machine klasse	ton	15 - 18	18 - 21	18 - 26	25 - 30	28 - 35	30 - 40	38 - 46	46 - 65	65 - 85
Hoogte incl. beitel	mm	2604	2691	2828	3055	3255	3395	3420	3654	3942
Benodigde olieflow	ltr./min	90 - 120	100 - 150	120 - 180	150 - 210	180 - 240	200 - 260	190-230	220-270	220-290
Werkdruk	bar	150 - 170	160 - 180	160 - 180	160 - 180	160 - 180	160 - 180	180-210	180-210	180-210
Aantal slagen per	minuut	350 - 650	350 - 600	350 - 500	300 - 350	300 - 450	250 - 400	180-300	180-250	180-250
Beitel Ø	mm	125	135	140	150	155	155	175	185	195
Slag energie	joule	2900	3555	4200	5200	6500	9000	14.500	16.500	18.500

COMBISCHAAR

De PDPC range is leverbaar voor machines van: 3 tot en met 50 ton.

De Pladdet Demolition Primary Crusher leent zich uitermate voor primaire sloop zoals het slopen van constructies waar veel ijzer en betondelen in delen zijn verwerkt, of een combinatie hiervan.

De schaar baant zich zeer krachtig en snel een weg in elke constructie, is 360° roteerbaar en kenmerkt zich door zijn goede prestaties.

Door gebruik van de juiste hydraulische componenten werkt de Pladdet combischaar uiterst efficiënt.

Dit vertaalt zich in korte cyclustijden (open/dicht, roteren) als ook in laag brandstofverbruik aan uw graafmachine.

De krachtige cilinders zijn uitgerust met een snelheidsventiel wat voor een snelle open/dicht cyclus zorgt. Ook zijn de bekken optimaal ontwikkeld voor een goede indringing in de materialen.

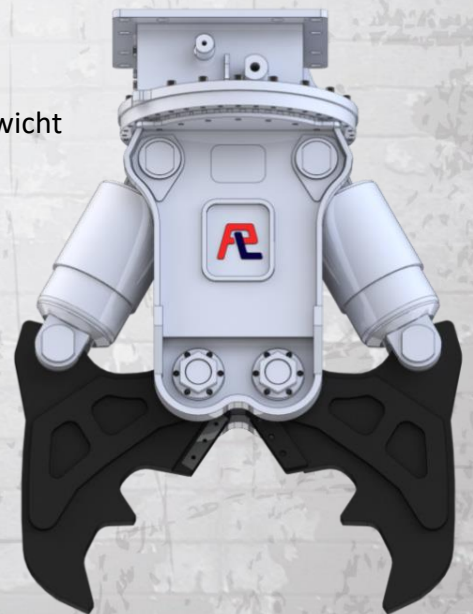
De slijtdelen zijn allemaal demontabel waardoor deze zonder grote inspanning eenvoudig vervangen kunnen worden.

Mogelijke bekken zijn:

- Combi/sloopbekken
- Vergruisbekken
- Staalknipbekken
- Breekbekken

Er zijn 3 verschillende modellen leverbaar. Door het lage eigengewicht en optimale zwaartepunt, een ideale schaar voor de professional.

Deze combischaar range heeft een garantieperiode van 3 jaar.



TYPE	PDPC3	PDPC05	PDPC10	PDPC15	PDPC20	PDPC25	PDPC30	PDPC45	
Machienklasse	2,5- 3,5	3 - 7	7 - 12	12 - 18	18 - 22	22 - 28	28 - 45	45 - 65	Ton
Gewicht met crusher bek	290	440	720	1365	1730	2100	3100	5350	kg
Gewicht met vergruisbek	-	-	750	1332	1800	2220	3260	5610	kg
Gewicht met staalknipbek	320	455	760	1347	1772	2010	3225	5960	kg
Totale lengte	945	1080	1370	2030	2100	2280	2450	3000	Mm
Max. opening met crusher bek	430	450	620	750	890	980	1100	1400	Mm
Max. opening met vergruisbek	-	-	620	850	890	980	1400		Mm
Max. opening met staalknipbek	220	260	282	410	430	514	520	820	Mm
Sluitkracht vooraan in de bek	35	48	71	82	115	143	180	266	Ton
Sluitkracht midden in de bek	-	-	112	133	210	244	326	482	Ton
Sluitkracht achter in de bek	207	220	389	526	837	1286	1729	2558	Ton
Knipkracht vooraan in de bek	37	59	82	115	151	188	231	273	Ton
Knipkracht midden in de bek	125	157	219	243	337	381	507	588	Ton
Max. werkdruk	250	250	250	320	320	320	320	320	Bar
Aanbevolen olieflow	50-70	70-120	110-180	180-220	200-250	250-300	320-450	70-120	L/min
Open/dicht	2,0/1,3	1,8/1,0	1,3/1,5	1,8/1,7	2,1/2,3	2,5/2,3	3,2/3,8	4,2/5,4	Sec
Hydr. rotatie max .werkdruk	-	120	140	140	140	140	140	140	Bar
Hydr. rotatie olieflow	-	13	28-32	28-32	28-32	32-45	32-45	75-105	L/min
Hydr. Rotatie snelheid	-	20	15	15	10-15	10-15	10-15	10-15	R/min



Breekbekken

JAW 1



Vergruisbekken

JAW 2



Staalknipbekken

JAW 3



Combi/sloopbekken

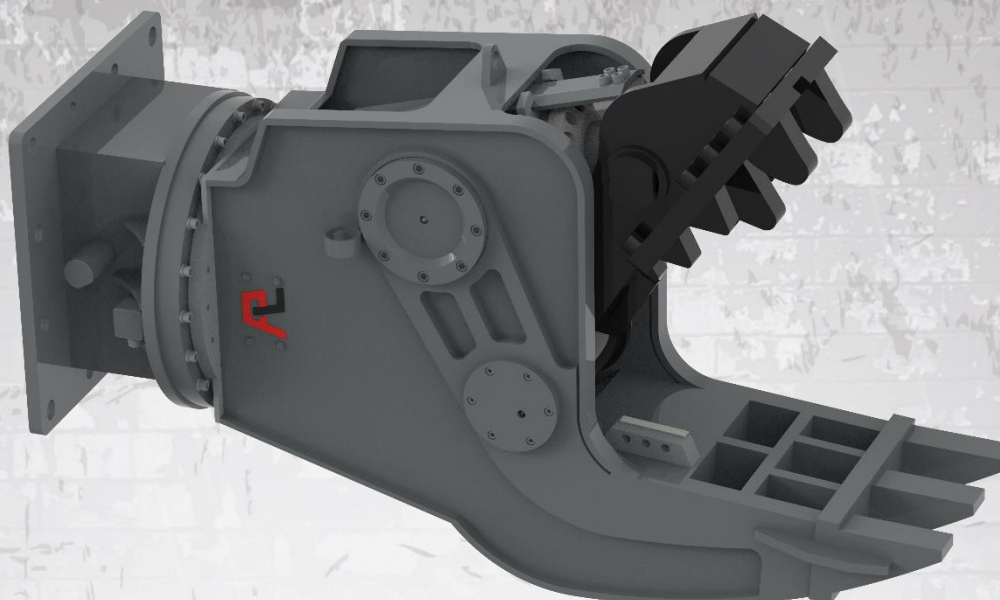
JAW 4

» VERGRUIZER



De vergruizer is ontworpen voor het slopen van betonnen constructies en gebouwen, het snel verwijderen van beton en het knippen van versterkte soorten staal en profielen. De vergruizerconstructie heeft 1 cilinder die uitgerust is met een beschermklep, waardoor er minder grote kans op schade ontstaat. De Pladdet vergruizer is gemaakt uit Hardox® en de beweegbare bek uit versterkt- en slijtvast gietijzer. Zo levert de vergruizer maximale prestaties met een minimum aan slijtage. Alle varianten zijn ook als roteerbare variant leverbaar.





Vaste vergruizer

TYPE	PDP05	PDP10	PDP15	PDP20	PDP25	PDP30	PDP45	PDP65
Werkgewicht (kg)	250	560	1.150	1.560	1.952	2.690	4.000	5.800
Machineklasse (ton)	2-5	7 - 12	10 - 18	17 - 22	20 - 25	24 - 35	35 - 50	60 - 80
Sluitkracht messen (ton)	37	21	42	75	85	92	117	165
Sluitkracht middelste tand (ton)	17	36	69	101	117	123	159	225
Sluitkracht voorste tand (ton)	11	21	42	75	85	92	117	165
Max. opening (mm)	440	700	790	850	935	1.100	1.276	1.530
Benodigde olieflow (ltr. per minuut)	45	80-120	100-180	180-220	210-240	220-320	280-450	450-600
Max. werkdruk (bar)	250	250	300	320	320	320	320	320
Hoogte (mm)	1020	1.380	1.650	1.830	1.960	2.450	2.600	3.250
Lengte knipmes (mm)	75	102	140	150	180	200	220	250
Cyclus tijden optimaal (O/D) (sec)	1.3/1.3	2.0/2.6	2.5/2.0	2.2/2.5	2.7/2.3	2.9/2.7	3.26/4.7	4.0/4.5

Roteerbare vergruizer

TYPE	PDRP05	PDRP10	PDRP15	PDRP20	PDRP25	PDRP30	PDRP45	PDRP65
Werkgewicht (kg)	400	800	1200	1880	2100	3100	4600	8700
Machineklasse (ton)	3-5	7-12	12-20	19-22	22-27	25-35	38-55	70-95
Sluitkracht messen (ton)	44	87	163	186	202	257	347	472
Sluitkracht middelste tand (ton)	20	36	69	101	117	123	159	225
Sluitkracht voorste tand (ton)	15	21	46	54	62	92	117	165
Max. opening (mm)	450	684	790	920	935	1100	1270	1520
Benodigde olieflow (ltr. per minuut)	35-55	80-120	100-180	180-220	210-240	240-280	280-380	450-600
Max. werkdruk (bar)	250	250	320	320	320	320	320	320
Hoogte (mm)	1230	1620	1850	2090	2478	2850	2920	3200
Lengte knipmes (mm)	75	102	140	150	180	200	220	250
Cyclus tijden optimaal (O/D) (sec)	2.0./2.6	2.0./2.6	2.4/2.4	2.6/2.8	2.7/2.9	2.7/3.0	3.26/4.7	4/4.5

» HYDRAULISCHE MAGNEET



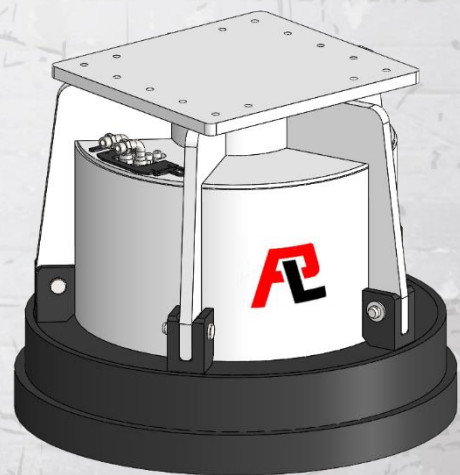
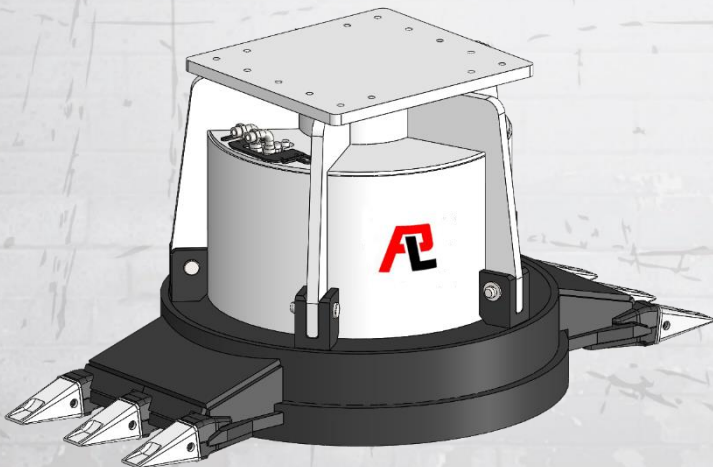
De hydraulische magneetsystemen passen aan iedere graafmachine. De magneet is voorzien van een interne generator waardoor stroom opgewekt wordt. Hierdoor ontstaat een magnetisch veld. De magneet kan aangesloten worden op de aanwezige hamerleiding van de machine. Verdere aansluiting met slangen is niet nodig.

De range bestaat uit 6 modellen die naar keuze met of zonder tanden worden geleverd. De modellen met tanden zijn standaard voorzien van een vlakke plaat aan de bovenzijde. Deze plaat heeft hetzelfde gatenpatroon als de PRG3 en PRG4 sorteergrijper van Pladdet.

Voor recycling adviseren wij de versie met een driesprong ketting.



TYPE	Gewicht ketting (kg)	Gewicht vlakke plaat (kg)	Gewicht vlakke plaat + tanden (kg)	Diameter (mm)	Vermogen (kW)	Machine-klasse (ton)	Magnetische kracht met schroot (kg)	Magnetische kracht op plaat (kg)	Max. druk (bar)	OliefLOW (liter)
PLHMG850	780	880	950	850	3,5	10 - 14	250	3500	180	38 - 200
PLHMG950	950	1050	1130	950	4,5	14 - 17	350	3500	180	50 - 200
PLHMG1050	1100	1250	1400	1050	5,5	19 - 23	450	7000	180	70 - 200
PLHMG1150	1200	1350	1550	1150	6	20 - 25	650	11000	180	80 - 200
PLHMG1250	1600	1750	1950	1250	7	26 - 32	900	12000	180	100 - 200
PLHMG1500	2500	2700	2850	1500	12	35 - 50	1200	20000	180	100 - 200



GRONDBOOR

De grondboren range van Pladdet bestaat uit 4 verschillende modellen voor machines van 1-2 ton tot en met 20 ton graafmachine gewichtsklasse. Op aanvraag zijn ook grotere types mogelijk. Ook zijn deze grondboren te monteren op graaf/laadcombinaties of schrankladers en verreikers.

De boren zelf worden ook spiralen genoemd, en variëren in standaardmaat vanaf 100mm tot en met 1000mm. De maximale diameter van de spiraal wordt bepaald door de grote van de boormotor en in welke bodem wordt geboord. Zie de tabel voor de aanbevolen maatvoeringen.

Standaard zijn de spiralen voorzien van een ronde aansluiting (65mm) tot en met de PED1-1. Grotere types worden geleverd met vierkante aansluiting (75mm). Alle spiralen zijn voorzien van geharde tanden onderaan voor maximale duurzaamheid.

De standaard boorlengte is 1500mm. Naar wens kunnen er ook verlengstukken worden meegeleverd om dieper te kunnen boren.

De grondboren worden standaard geleverd met aankoppelframe t.b.v. de machine. Dit aankoppelframe is voorzien van een gatenpatroon wat overeenkomt met onze sloophamer range. D.m.v. montage van aanbouwplaat met bijv. CW05 oren kan de grondboor aangekoppeld worden. De grondboor werkt op het standaard hydraulische systeem van uw machine. Zie de tabel voor het juiste type.

Optioneel kan de grondboor ook worden voorzien van een boomstronkenfrees.





Boorkop							
TYPE	Machineklasse (ton)	Koppel (Nm)	OliefLOW (ltr/pm)	Oliedruk (bar)	Omwentelingen / min	Koppeling (mm)	Gewicht boormotor (kg)
PED0-1	0,8 - 2	305 - 1175	12 - 45	60 - 200	28 - 95	ø65	38
PED1-1	2 - 4	1290 - 3795	40 - 80	60 - 200	28 - 80	ø65	52
PED2-1	5 - 8	3526 - 8760	50 - 95	80 - 200	15 - 30	□75	123
PED3-1	12 - 17	5007 - 15160	80 - 150	100 - 240	20 - 45	□75	175



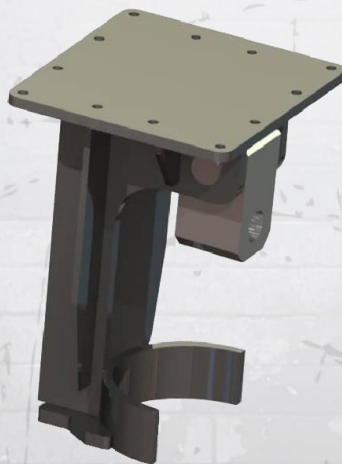
Spiralen													
		TYPE											
Diameter ø in mm	ø 65 mm	100	150	200	250	300	400	450	500	600	700	800	
Diameter ø in mm	ø 75 mm	100	150	200	250	300	400	450	500	600	700	800	900



Boomstronkenfrees					
TYPE	Diameter (ø mm)	Hoogte (mm)	Boorpuntlengte (mm)	Koppeling (□mm)	Gewicht (kg)
TSP65-250MM/A	250	530	145	ø65	19,5
TSP65-350MM/A	350	630	145	ø65	21,5
TSP65-400MM/A	400	630	150	ø65	33
TSP75-250MM/A	250	550	145	□75	28
TSP75-350MM/A	350	650	145	□75	29
TSP75-400MM/A	700	650	150	□75	35

Standaard worden de boren geleverd met aankoppelframe zoals hieronder afgebeeld.

Aankoppelframe*



Verlengstuk



*Voor het kleinste model is ook een lichter aankoppelframe beschikbaar, voor machines van 1000kg.

STAAL SCHAAR

Deze staalschaar wordt vooral gebruikt voor het knippen van ferro en non ferro materialen. De staalscharen van Pladdet zijn speciaal ontwikkeld om staalconstructies op een snelle en efficiënte manier te slopen. Het complete ontwerp en de vorm van alle modellen draagt bij aan het vergroten van de zichtbaarheid tijdens het gebruik van de scharen.

De hoge knipkracht maakt elk model tot een van de meest efficiënte en krachtige scharen in zijn klasse. De staalscharen van Pladdet kunnen gebruikt worden voor het knippen van elk soort staal zoals wapening of stalen balken. I-profielen, H-profielen en ronde bars.

De Staalschaar van Pladdet, ook wel PSS (Pladdet Steel Shear) genoemd, is leverbaar in bijna elke machineklasse. Zie het schema op de andere bladzijde.





Staalschaar knipschaar	PSS070	PSS160	PSS230	PSS340	PSS550	PSS750	
Machineklasse 2nd member	-	-	9 - 18	19 - 26	27 - 50	36 - 60	Ton
Machineklasse 3rd member	5 - 7	9 - 18	19 - 26	27 - 40	50 - 70	65 - 100	Ton
Gewicht	540	1400	2100	3400	5000	7500	Kg
Max. druk bek	280	350	350	350	350	350	Bar
Max. druk rotatie	130	150	150	150	150	150	Bar
Oilflow bek	90	150	200	250	380	450	Liter/m.
Oilflow rotatie	15	30	40	40	55	55	Liter/m.
Sluitkracht voorkant	33	67	80	140	175	267	Ton
Sluitkracht achter in de bek	107	271	308	640	666	1205	Ton
Max. bekopening	285	420	520	610	720	820	Mm
Max. bek diepte	305	425	545	670	705	815	Mm
I-profiel	125x75	250x150	300x150	450x150	600x200	600x300	Mm
H-profiel	100x100	200x150	200x200	300x300	400x400	400x408	Mm
Rond bar Ø	40	55	70	85	110	120	Mm
Plaats T	9	14	19	23	30	40	Mm



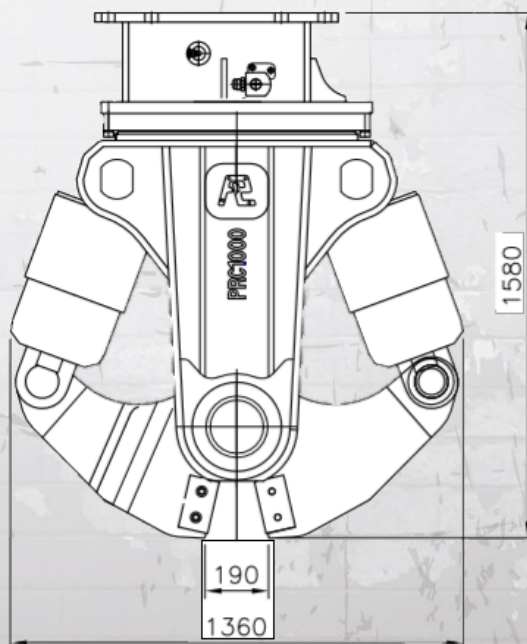
RAILKNIPPER



De **Pladdet Railway Cutter** is speciaal ontworpen ten dienste van u bij het doorknippen van railstaven.

Met deze railknipper maakt u optimaal gebruik van uw beperkte bewegingsruimte op het spoor. Dit dankzij de korte opbouwhoogte en de 360° rotatie van de schaar, wat zorgt voor een snelle en nauwkeurige positionering van de bekken. Door de twee cilinders met grote diameter en snelheidsventiel, geniet u daarnaast van een uitzonderlijk hoge sluitkracht. Tezamen met minstens een 30% snellere cyclus tijd ten opzichte van vergelijkbare modellen vormt de Pladdet Railway Cutter de beste keuze voor op het spoor.

Geschikt voor rails tot en met een hardheid van 900 N/mm² (UIC60), maar ook hardere of grotere rails behoren tot de mogelijkheden. Dit is per situatie afhankelijk. Houdt wel rekening met de extreme belasting op de messen en de toenemende slijtage/breuk beeld hiervan.



TYPE	Machine klasse (ton)	Gewicht (kg)	Werkdruk (bar)	Oliestroom (l/min)	Knipkracht (ton)	Werkdruk rotatie (bar)	Oliestroom rotatie (l/min)	Cyclus tijd open/dicht (sec)
PRC1000	18 - 32	2450	320	230-320	307 x 2	120	20-30	2.5/2.3



» Ballast- en Grondzuiger

De ballastzuiger is een veelzijdig aanbouwapparaat dat geschikt is voor het opzuigen van verschillende soorten aardse materiaal, waaronder spoorwegballast en water. De machine maakt gebruik van luchtstroming om het materiaal op te zuigen. Door een beweegbare zuigslang (zowel hamerend als roterend) wordt het materiaal met de luchtstroom mee genomen naar het reservoir.



Eenmaal in het reservoir valt het materiaal door de zwaartekracht naar de bodem. De luchtstroming gaat verder door de zeef. Deze bevindt zich aan de bovenkant van het reservoir. De luchtstroom gaat verder door de waaier en het waaierhuis en vervolgt dan zijn weg naar buiten. (uitlaat) De uitlaat is voorzien van een grof filter met daar omheen een fijn filter. Deze dienen ten allen tijden beide aanwezig te zijn bij een werkende ballastzuiger.

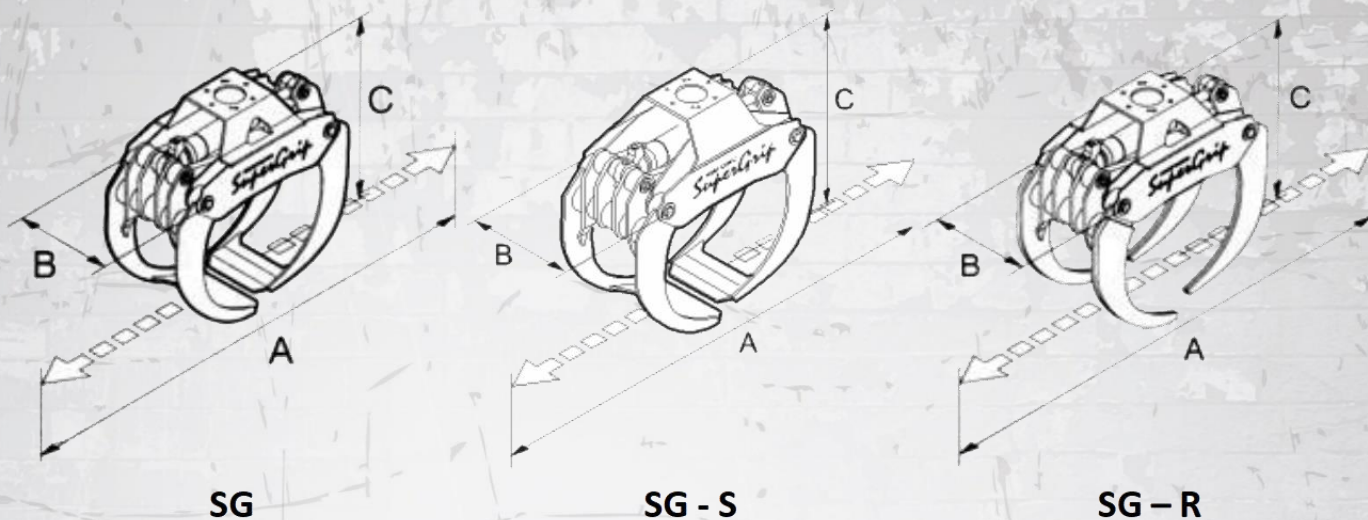
Voor droge materialen is er een sproei-installatie opgebouwd. Het water wordt in fijne druppelvorm toegevoegd bij de zuigmond zodat het goed vermengt wordt in de luchtstroom. Het vrijkomen van grote hoeveelheden stof wordt door het besproeien van droge materialen aanzienlijk verminderd. De hoeveelheid luchtstroom wordt door een centrifugaal ventilator getrokken. De centrifugaal ventilator wordt aangedreven door een hydraulische motor.





	TYPE	PSU-1000-III	PSSU-1000-II
Unit:	Gewicht (kg)	2080	1400
	Machine klasse vanaf (ton)	17	14
	Capaciteit opslagtank (ltr)	1000	1000
Ventilator:	Benodigde olieflow (enkelwerkend) (ltr/min)	120 - 160	90 - 115
	Lekolie nodig		
	Werkdruk (bar)	300	300
	Vereist motorvermogen graafmachine (kW)	80	-
	Zuigkracht (m3 per uur)	17000	17000
Losklep en zwenkcilinder armcilinder:	Olieflow (dubbelwerkend) (ltr/min)	15 - 30	15 - 30
	Werkdruk (bar)	180	180
Op en neer gaande beweging zuigslang:	Olieflow (enkelwerkend) (ltr/min)	15 - 30	15 - 30
	Werkdruk (bar)	180	180
Watersysteem	Inhoud 125 liter	Elektrisch aangestuurd. Nozzles spuiten in met kracht van ca. 40 bar	Hydraulisch aangestuurd. Nozzles spuiten in met kracht van 250 bar
Lekolie		Ja	Nee

» HOUTGRIJPER SUPERGRIP



SG Standaard klemmen met 'gesloten' tanden

SG - S Verzwaarde uitvoering van de standaard klem

SG - R Heavy Duty uitvoering met 'open' tanden

De Supergrip-reeks staat bekend in landen met bosbouwindustrie van enige betekenis. De grijpers blinken uit door hun extreem lage eigen gewicht en hoge maximum last. De scharnierpunten bestaan uit nastelbare pen-bus verbindingen en speciale kunststof bussen. Bovendien beschikken ze over 2 reactiestangen wat zorgt voor een gelijkmatige belasting.



TYPE	260	360	420	520	260S	360S	520S	260R	360R	420R	520R
Gewicht (Kg)	168	248	276	330	215	370	297	205	285	308	395
Laad vermogen (kg)	3500	5000	5500	7000	3500	5000	7000	3500	5000	5500	7000
Max. grip (mm) A	1525	1870	2075	2322	1525	1870	2322	1536	1855	2072	2317
Min. grip (mm)	90	110	120	170	90	110	170	90	110	120	170
Klembreedte (mm) B	426	510	510	514	439	522	570	426	510	510	514
Max. hoogte open (mm)	760	800	848	886	760	800	911	760	800	848	886
Min. hoogte dicht (mm)	550	627	649	747	550	656	772	550	627	649	747
Hoogte tip-tip (mm)C	867	962	1040	1155	867	998	1190	867	962	1040	1155
Knijpkracht open (kN)	8.7	14.8	16.7	15.5	8.7	14.8	15.5	8.7	14.8	16.7	15.5
Knijpkracht tip-tip (kN)	12.1	15.4	19.7	18.5	12.1	15.4	18.5	12.1	15.4	19.7	18.5
Openingstijd 50 l/min (sec)	1.0	1.8	2.0	2.4	1.0	1.8	2.4	1.0	1.8	2.0	2.4
Sluitingstijd 50 l/min (sec)	1.6	2.6	2.8	3.6	1.6	2.6	3.6	1.6	2.6	2.8	3.6
Werkdruk (Bar)	200	200	200	200	200	200	200	200	200	200	200
Werkdruk (Bar) bij HP uitvoering	250	250	250	250	250	250	250	250	250	250	250



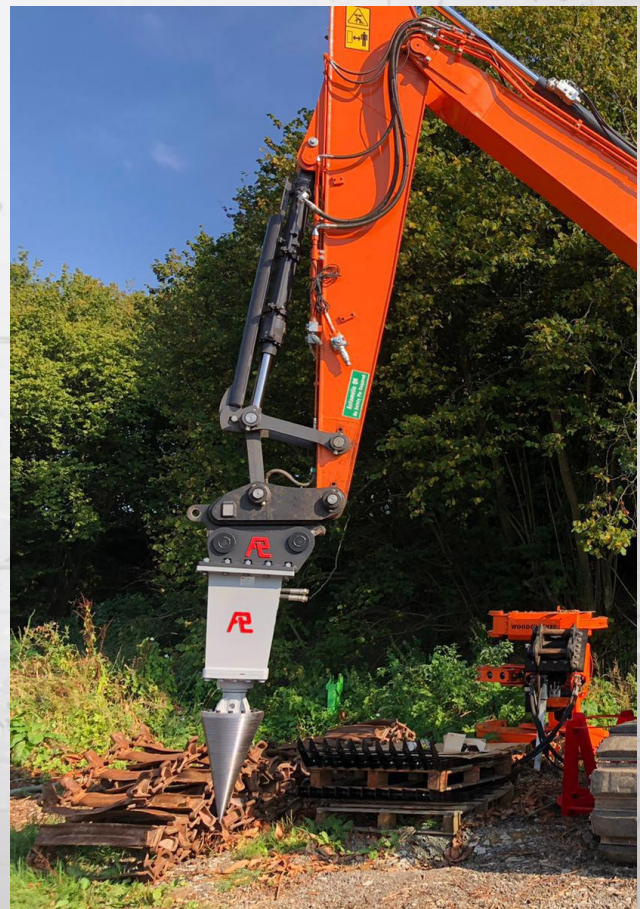
»» KEGELSPLIJTER



De kegelsplijter is geschikt voor het kloven van grote, of zware houtblokken. Bijvoorbeeld als voorverkleiner voor de houtkloofmachine of het maken van kloofpalen.

De kegelsplijter heeft vele voordelen:

- Hoge splijtkracht
- Vraagt weinig vermogen
- Eenvoudig mee te werken
- Links- en rechtsom draaien
- Aanbouw mogelijk aan verschillende voertuigen door middel van optionele adapterplaat.



TYPE	Machineklasse (ton)	Gewicht (kg)	Werkdruk (bar)	Olieflow (l/min)	Maximaal aandrijfmoment (Nm)	Snelheid (rpm)	Hoogte (mm)	Kegel diameter (mm)	Kegel lengte (mm)	Maximale diameter boom (mm)
PLS1	2 - 4	90	100 - 170	30 - 70	1180	30 - 102	765	150	290	400
PLS2	4 - 8	139	100 - 170	40 - 75	3760	35 - 98	930	200	400	800
PLS3	10 - 16	435	120 - 205	80 - 150	12300	28 - 80	1550	320	625	1500
PLS3 HD	12 - 17	440	120 - 205	80 - 150	15200	32 - 77	1550	350	625	1500
PLS4	16 - 25	595	150 - 230	100 - 150	19000	28 - 57	1650	400	705	2000



WESTTECH BOSBOUW



Dé efficiënte houtschaar/zaag voor het verwijderen van bomen en struikgewas in bos en naast de weg.

Tot nu toe was het verwijderen van (beschadigde) bomen een tijdrovende procedure. Maar met deze houtschaar/zaag lukt het gemakkelijk om complete bomen of boomdelen te verwijderen. Door de extreem hoge sluitkrachten kunt u bomen knippen met een diameter tot wel 55 cm(hardhout)!

Deze Westtech houtschaar/zaag is snel en gemakkelijk te monteren op alle standaard graafmachines voorzien van sloop-sorteerleiding. De elektrische schakeling tussen de verschillende armen wordt bediend via een elektrisch voetpedaal. Daarnaast wordt hij ondersteund door een 1-jarige garantie. Ook zijn deze voorzien van multigrip besturing dit verhoogt de capaciteit en beperkt het brandstofverbruik

Optioneel wordt de boomknipschaar voorzien van de volgende functies:

- Autospeed functie: zorgt voor hoge knipsnelheid
- Verzamelfunctie: voor het verzamelen van takken/bomen om meerdere takken/bomen na elkaar te kunnen knippen
- Tilt/rotatie functie: dient om de boomknipschaar te kunnen kantelen en roteren.



Woodcracker Houtschaar	CL 190	CL 260	
Snijdiameter zacht hout	250	320	mm
Snijdiameter hard hout	190	260	mm
Grijperopening = Schaaropening	685	760	mm
Eigen gewicht (basis - volledige uitrusting)	210 - 310	350 - 630	kg
Aanbevolen liters	40 - 80	50 - 100	l/min
Aanbevolen bedrijfsdruk	250	280	bar
Dienstmassa voertuig	2,5 - 7,5	6 - 14	t
Optioneel: Autospeed	•	•	
Optioneel: Verzamelaar	-	•	
Optioneel: Cilinder-zwenksysteem	• 2 x 48°	• 2 x 48°	

Woodcracker Houtschaar	CB 150	CB 150	CB 230	CB 300	
Snijdiameter zacht hout	150	220	280	350	mm
Snijdiameter hard hout	120	170	230	300	mm
Grijperopening = Schaaropening	800	800	1100	1280	mm
Eigen gewicht (basis - volledige uitrusting)	310	300 - 560	600 - 950	900 - 1400	kg
Aanbevolen liters	30 - 60	40 - 80	60 - 120	80 - 150	l/min
Aanbevolen liters voor bij functie	-	35 - 50	40 - 60	40 - 60	l/min
Aanbevolen bedrijfsdruk	190	250	280	280	bar
Dienstmassa voertuig	Voor montage op de kraan	4,5 - 9	7 - 15	14 - 22	ton
Optioneel: Verzamelaar	-	•	•	•	
Optioneel: Cilinder-zwenksysteem	-	• 2 x 48°	• 2 x 48°	• 2 x 48°	
Optioneel: Tiltator	-	-	• Eindeloos	• Eindeloos	

Woodcracker Houtschaar	C 250	C 350	C 450	C 550	
Snijdiameter zacht hout	300	400	500	600	mm
Snijdiameter hard hout	280	350	450	550	mm
Grijperopening	930	1430	1600	1600	mm
Schaaropening	450	700	800	900	mm
Eigen gewicht (basis - volledige uitrusting)	580 - 900	1100 - 1400	1600 - 2100	1800 - 2400	kg
Aanbevolen liters	50 - 100	70 - 150	80 - 160	100 - 190	l/min
Aanbevolen liters voor bijfunct	35 - 50	45 - 60	45 - 60	50 - 70	l/min
Aanbevolen Bedrijfsdruk	280	280	280	280	bar
Dienstmassa voertuig	7 - 15	14 - 20	20 - 25	24 - 30	ton
Multigrip	Geïntegreerd	Geïntegreerd	Geïntegreerd	Geïntegreerd	Geïntegreerd
Optioneel: Autospeed	•	•	•	•	
Optioneel: Cilinder-zwenksysteem	• 2 x 48°	• 2 x 48°	• 2 x 48°	• 2 x 48°	
Optioneel: Tiltrotator	• Eindeloos	• Eindeloos	• Eindeloos	• Eindeloos	
Optioneel: Power Tiltator	-	• Eindeloos	• Eindeloos	• Eindeloos	
Optioneel: Verzamelaar	•	•	•	•	

Woodcracker Houtzaag	Graafmachine			Verreiker	
	CS 580	CS 780	CS610 Compact	CS750 Smart	
Snijdiameter	580	750	610	750	mm
Grijperopening	1430	1600	1280	1280	mm
Tiltator	• Eindelooos	• Eindelooos	• Eindelooos	• Eindelooos	
Eigen gewicht (basis - volledige uitrusting)	1400 - 1500	2000 - 2200	900 - 1000	820 - 980	kg
Aanbevolen liters	120 - 170	120 - 170	65 - 110	65 - 110	l/min.
Aanbevolen liters voor bij functie	50 - 70	50 - 70	40 - 60	40 - 60	l/min.
Aanbevolen bedrijfsdruk	280	280	230 - 280	230 - 280	bar
Dienstmassa voertuig	14 - 22	15 - 25	15 - 20	15 - 25	ton
Kiepfunctie voor snijden	Automatisch	Automatisch	Automatisch	Automatisch	-
Zaagkast	Actief geveerd	Actief geveerd	Actief geveerd	Actief geveerd	
Kettingsmering zaag	Vet	Vet	Vet	Vet	
Optioneel: Power Tiltator	•	•	•	•	

Woodcracker Houtsplijter mobiel	W600	W820	W1000	W1350	W1800	
Tangopening	620	820	1040	1370	1830	mm
Splijtkracht (afhankelijk van bedrijfsdruk)	26	26	26	34	47	ton
Eigen gewicht (basisuitvoering)	295	360	580	950	1990	kg
Aanbevolen liters	25 - 60	25 - 60	40 - 80	80 - 150	100 - 190	l/min
Aanbevolen bedrijfsdruk	190 - 250	190 - 250	190 - 250	220 - 270	240 - 300	bar
Dienstmassa voertuig	6	10	14	20	30	max. ton
Optioneel: autospeed	•	•	•			
Optioneel: rotator	•	•	•	•	•	

Woodcracker Houtsplijter stationair	L 540	L 700	L 920	L 1200	
Tangopening	540	700	900	1200	mm
Splijtkracht (afhankelijk van bedrijfsdruk)	tot 14	tot 22	tot 22	tot 33	ton
Eigen gewicht (basisuitvoering)	195	285	370	1100	kg
Aanbevolen liters	ca. 25 - 60	ca. 25 - 60	ca. 25 - 60	ca. 80 - 150	l/min
Aanbevolen bedrijfsdruk	180 - 240	180 - 240	180 - 240	220 - 270	bar
Optioneel: Voet	•	•	•	•	
Optioneel: Montage op graafmachine	•	•	•	-	
Optioneel: Montage op kniklader	•	•	-	-	



» MB CRUSHER BREEKBAK / ZEEFTROMMEL

Pladdet is Benelux dealer van MB-crusher.

Het gamma bestaat uit o.a. crusherbakken en zeeftrommels waarmee je snel en efficiënt ter plaatse werkzaamheden kunt uitvoeren.

Wenst u naast dit overzicht meer informatie over MB neem dan contact op met 1 van onze verkoopmedewerkers.



MB Crusher Brekbak:

MB brekbak	MB-C50 s2	BF60.1 S4	BF70.2 S4	BF80.3 S4	BF90.3 S4	VF120.4 S4	BF135.8	B150.10
Machine klasse (ton)	5 - 8	8 - 14	14-18,5	18,5- 21	21 - 30	30 - 43	43 - 70	70 +
Gewicht (ton)	0,75	1,6	2,3	3	3,5	4,8	7,5	10,5
Laadcapaciteit (m3)	0,15	0,55	0,66	0,7	0,9	1,3	1,6	2,3
Druk (bar)	> 220	> 220	> 220	> 220	> 220	> 220	> 230	> 230
Olie flow (l/min)	90	98	140	160	180	210	320	380
Bek (B) (mm)	540	610	740	850	910	1205	1300	1450
Bek (H) (mm)	250	500	510	510	540	540	600	700



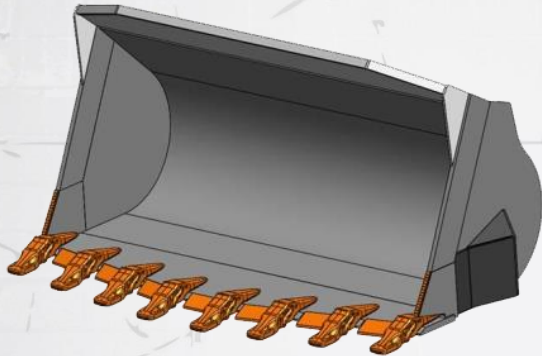
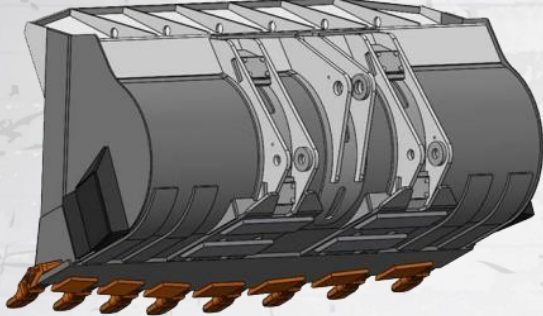
MB Crusher Zeeftrommel:

MB zeef trommel	MB-LS170	MB-LS220 S2	MB-S10 S4	MB-S14 S4	MB-S18 S4	MB-S23
Machine klasse (ton)	-	-	3,5 - 9	9 - 20	20 - 35	35 +
Gewicht (ton)	1,35	2,8	0,39	1,1	2,4	4,3
Laadcapaciteit (m3)	1,1	2,4	0,32	1,1	2,4	4,3
Druk/retourdruk (bar)	150	200	130	150	200	320/ 5
Olie flow (l/min)	60	120	40	60	120	160





UITRUSTINGSSTUKKEN VOOR WIELLADERS

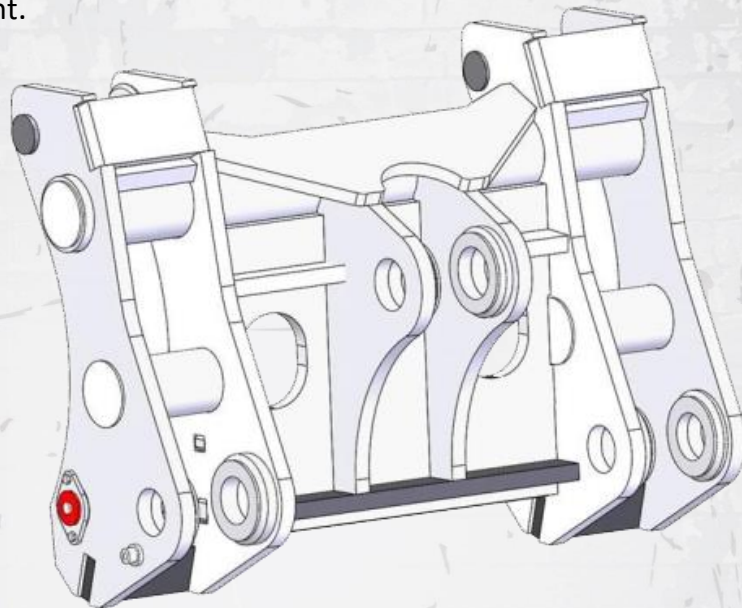


Het advies welk uitrustingsstuk passend is bij welke machineklasse, ligt bij wielladers gecompliceerder dan bij graafmachines. De keuze van de standaard snelwissels kunt u vinden in de tabellen op de productbladen. Hier spelen factoren zoals breedte van de machine en het soort werk een rol. Voor keuze van het type bak, inhoud enz. kunt u het beste contact met ons opnemen.



» SNELWISSELSYSTEEM LUNDBERG (VOLVO)

Het standaard wiellader snelwissel systeem met horizontale vergrendeling is zowel mechanisch als hydraulisch leverbaar. Door het speciale ontwerp is er een minimum verlies aan opbrekkracht.



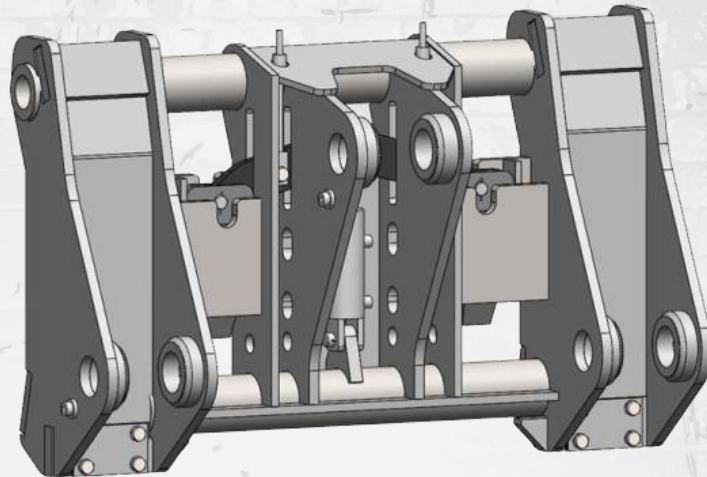
TYPE	H.O.H. (assen)	Penmaat Ø	Gewicht in kg (hydr)*	Machinegewicht (ton)
<L50			200 - 400	4 - 11
L50-L120	616.5	61.5	350 - 600	6 - 21
<L150	779.5	82.5	700 - 800	20 - 30
<150- HD	779.5	82.5	900 - 1000	30 - 35

*Afhankelijk van machinetype. Andere uitvoeringen zijn ook mogelijk in overleg. (Bijv. Extra smal of verhoogde/verlaagde uitvoering).



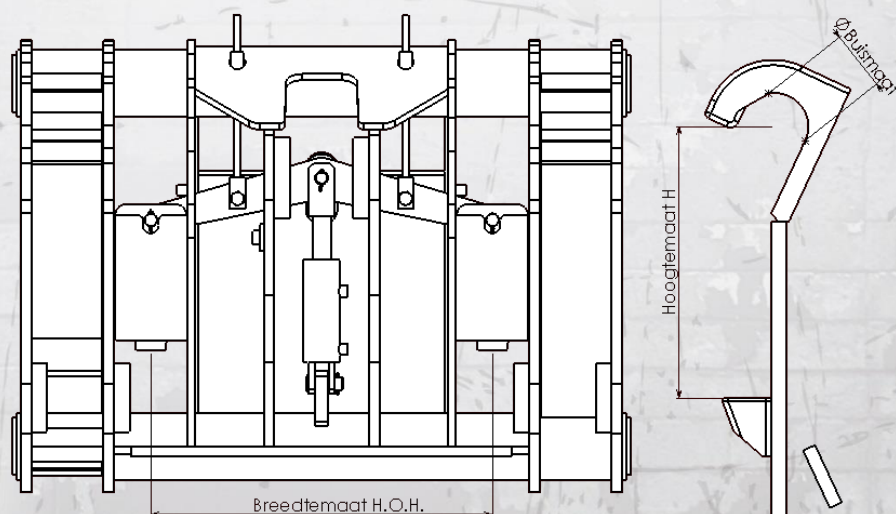
» SNELWISSELSYSTEEM 2000

Het robuuste wielladers snelwisselsysteem met verticale vergrendeling. Is door het speciale ontwerp minimaal verliezend aan opbreekkracht.



TYPE 2000	Hoogtemaat (mm)	Buismaat (mm)	Breedtemaat H.O.H. (mm)	Gewicht in kg (hydr)	Machinengewicht (ton)	Aantal haken
Klasse 6	425	Ø 102	527	400 - 600	8 - 14	2
Klasse 7	515	Ø 127	650	500 - 700	14 - 18	2
Klasse 8	515	Ø 127	650	600 - 800	18 - 22	2
Klasse 9/10	605	Ø 127	1610	600 - 800	18 - 30	4
Klasse 11 block handler	1070	*	*	1000 - 1100	34 - 55	N.V.T.

*contacteer uw verkoper voor meer informatie.



SHOVEL-LAADBAK

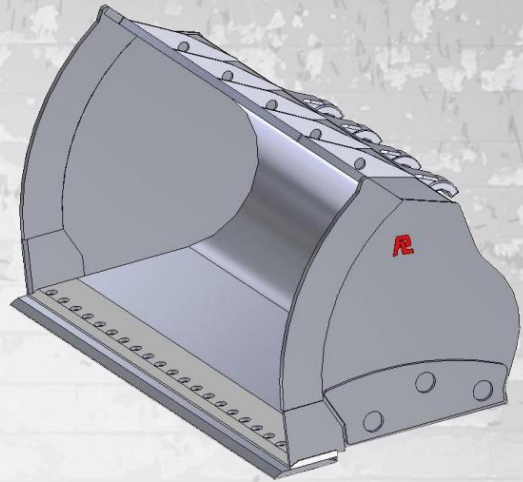
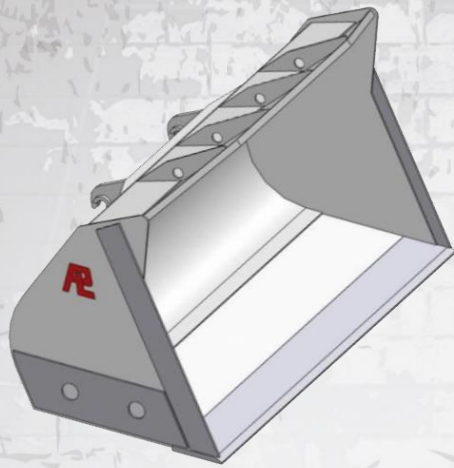


De shovel-laadbak is speciaal ontworpen om een optimale vulling te realiseren. Als optie wordt er vaak een (omkeerbaar) wisselmes gekozen. Het voordeel hiervan is dat het snel te verwisselen is t.o.v. een standaard mes en dat het moedermes minder snel vervangen moet worden. Ook kan de bodem van Hardox® uitgevoerd worden waardoor deze zeer slijtvast wordt.

De laadbak wordt standaard gemaakt van hoogwaardig staal S355 en een mes van HB500 kwaliteit.

De laadbak is voor alle soorten wielladers leverbaar en wordt specifiek op maat gemaakt afhankelijk van de wensen van de klant en het type wiellader. Op de volgende pagina ziet u rechts de optie met bolle zijschotten wat makkelijker is om iets volledig weg te scheppen, bijvoorbeeld tegen een muur. Ook is dit beter wanneer er veel getransporteerd wordt. Op de volgende pagina ziet u links een normale uitvoering.





Type (Shovel-laadbak + Waterinhoud/m)

	Type (Shovel-laadbak + Waterinhoud/m)														
	SL 300	SL 350	SL 400	SL 450	SL 500	SL 550	SL 600	SL 650	SL 700	SL 750	SL 800	SL 850	SL 900	SL 950	SL 1000
1000	349	404	463	517	569	620	673	725	779	814	876	920	971	1023	1076
1100	387	448	514	574	632	689	748	810	867	907	976	1025	1082	1140	1199
1200	425	493	565	631	695	758	824	891	952	1001	1077	1131	1194	1258	1323
1300	464	537	616	688	759	827	899	973	1042	1094	1178	1237	1306	1376	1448
1400	502	581	667	746	822	899	974	1055	1129	1188	1280	1344	1419	1495	1573
1500	540	626	718	803	885	968	1049	1136	1217	1282	1381	1450	1531	1614	1699
1600	578	670	769	860	948	1037	1124	1218	1304	1376	1482	1557	1644	1733	1824
1700	616	714	820	917	1011	1106	1200	1299	1392	1469	1584	1664	1757	1852	1950
1800	654	759	871	974	1075	1175	1275	1381	1479	1563	1685	1770	1869	1971	2075
1900	693	803	922	1032	1138	1244	1350	1463	1567	1657	1786	1877	1982	2090	2201
2000	731	847	973	1089	1201	1313	1425	1544	1654	1751	1887	1983	2095	2209	2326
2100	769	892	1024	1146	1264	1382	1501	1626	1742	1845	1989	2090	2207	2328	2451
2200	807	936	1075	1203	1327	1452	1576	1707	1830	1938	2090	2196	2320	2447	2577
2300	845	981	1126	1260	1391	1521	1651	1789	1917	2032	2191	2303	2433	2566	2702
2400	883	1025	1177	1318	1454	1590	1726	1871	2005	2126	2292	2409	2545	2685	2828
2500	992	1069	1228	1375	1517	1659	1801	1952	2092	2220	2394	2516	2658	2804	2953
2600	960	1114	1279	1432	1580	1728	1877	2034	2180	2313	2495	2623	2770	2923	3078
2700	998	1158	1330	1489	1643	1797	1952	3115	2267	2407	2596	2729	2883	3042	3204
2800	1036	1202	1381	1546	1707	1866	2027	3197	2355	2501	2698	2836	2996	3160	3329
2900	1074	1247	1432	1604	1770	1935	2102	2278	2442	2595	2799	2942	3108	3279	3455
3000	1112	1291	1483	1661	1833	2004	2177	2360	2530	2688	2900	3049	3221	3398	3580
3100	1150	1335	1534	1718	1896	2073	2253	2442	2617	2782	3001	3155	3334	3517	3706
3200	1189	1379	1585	1775	1959	2142	2328	2523	2705	2876	3103	3262	3446	3636	3831
3300	1227	1424	1636	1832	2023	2211	2403	2605	2793	2970	3204	3368	3559	3755	3956
3400	1265	1468	1687	1890	2086	2281	2478	2686	2880	3063	3305	3475	3672	3874	4082
3500	1303	1513	1738	1947	2149	2350	2553	2768	2968	3157	3407	3581	3784	3993	4207

Breedte bak (mm)

		Type (Shovel-laadbak + Waterinhoud/m)															
		SL	SL	SL	SL	SL	SL	SL	SL	SL	SL	SL	SL	SL	SL	SL	SL
		1050	1100	1150	1200	1250	1300	1350	1400	1450	1500	1550	1600	1650	1700	1750	1800
Breedte bak (mm)	1000	1124	1180	1230	1282	1319	1372	1418	1465	1521	1578	1627	1662	1720	1772	1825	1878
	1100	1253	1315	1371	1428	1471	1530	1582	1635	1696	1759	1815	1853	1919	1977	2035	2094
	1200	1383	1451	1513	1576	1625	1690	1747	1805	1874	1943	2004	2047	2119	2183	2247	2313
	1300	1513	1588	1656	1725	1780	1851	1913	1977	2052	2128	2195	2242	2321	2391	2461	2533
	1400	1644	1726	1799	1875	1936	2013	2081	2151	2232	2315	2387	2438	2524	2600	2677	2755
	1500	1775	1864	1944	2025	2092	2176	2250	2325	2413	2502	2581	2636	2729	2811	2894	2978
	1600	1906	2002	2088	2175	2249	2339	2419	2499	2594	2690	2775	2834	2935	3023	3112	3203
	1700	2038	2140	2232	2326	2406	2503	2588	2674	2776	2879	2970	3033	3141	3235	3331	3428
	1800	2169	2278	2376	2476	2563	2666	2757	2849	2958	3068	3165	3233	3348	3448	3551	2654
	1900	2300	2416	2520	2627	2720	2829	2926	3024	3140	3257	3360	3432	3555	3662	3771	3881
	2000	2431	2554	2665	2777	2876	2993	3095	3199	3322	3446	3556	3632	3762	3875	3991	4108
	2100	2563	2692	2809	2928	3033	3156	3265	3375	3504	3635	3751	3832	3969	4089	4211	4335
	2200	2694	2830	2953	3078	3190	3320	3434	3550	3686	3824	3946	4031	4176	4302	4431	4561
	2300	2825	2968	3097	3229	3347	3483	3603	3725	3868	4013	4141	4231	4382	4516	4651	4788
	2400	2956	3106	3241	3379	3504	3646	3772	3900	4050	4202	4336	4430	4589	4729	4871	5015
	2500	3087	3244	3386	3530	3661	3810	3941	4075	4232	4391	4532	4630	4796	4943	5091	5242
	2600	3219	3383	3530	3680	3818	3973	4110	4250	4414	4580	4727	4830	5003	5156	5311	5469
	2700	3350	3521	3674	3831	3975	4137	4280	4425	4596	4769	4922	5029	5210	5370	5531	5695
	2800	3481	3659	3818	3981	4131	4300	4449	4600	4778	4958	5117	5229	5417	5583	5752	5922
	2900	3612	3797	3962	4131	4288	4463	4618	4775	4960	5147	5313	5429	5624	5797	5972	6149
3000	3744	3935	4107	4282	4445	4627	4784	4950	5142	5336	5508	5628	5831	6010	6192	6376	
3100	3875	4073	4251	4432	4602	4790	4956	5125	5324	5525	5703	5828	6038	6224	6412	6603	
3200	4006	4211	4395	4583	4759	4954	5126	5301	5506	5714	5898	6027	6245	6437	6632	6829	
3300	4137	4349	4539	4733	4916	5117	5295	5476	5688	5903	6094	6227	6452	6651	6852	7056	
3400	4268	4487	4683	4884	5073	5281	5464	5651	5870	6092	6289	6427	6659	6864	7072	7283	
3500	4400	4625	4828	5034	5230	5444	5633	5826	6052	6281	6484	6626	6866	7078	7292	7510	

Dikgedrukt zwart = type wielladerbak

Tekst zwart = waterinhoud in liter

Rood = breedte in mm

»» HOOGKIEPBAK



De hoogkiepbak heeft als groot voordeel de hogere kiephoogte, zoals te zien is de afbeelding op de volgende pagina. Een hoogkiepbak is uitstekend geschikt voor het laden van vrachtwagens, spoorwagens en voor het vullen van trechters. Ook is de verdere reikwijdte een groot voordeel. De hoogtewinst die wordt bereikt t.o.v. een conventionele laadbak is tussen de 20% en 30%, afhankelijk van het type wiellader.

De hoogkiepbak is voor alle soorten wielladers leverbaar en wordt specifiek op maat gemaakt afhankelijk van de wensen van de klant en het type wiellader. De hoogkiepbak is niet bedoeld voor zware graafwerkzaamheden en hoge opbrekkrachten.

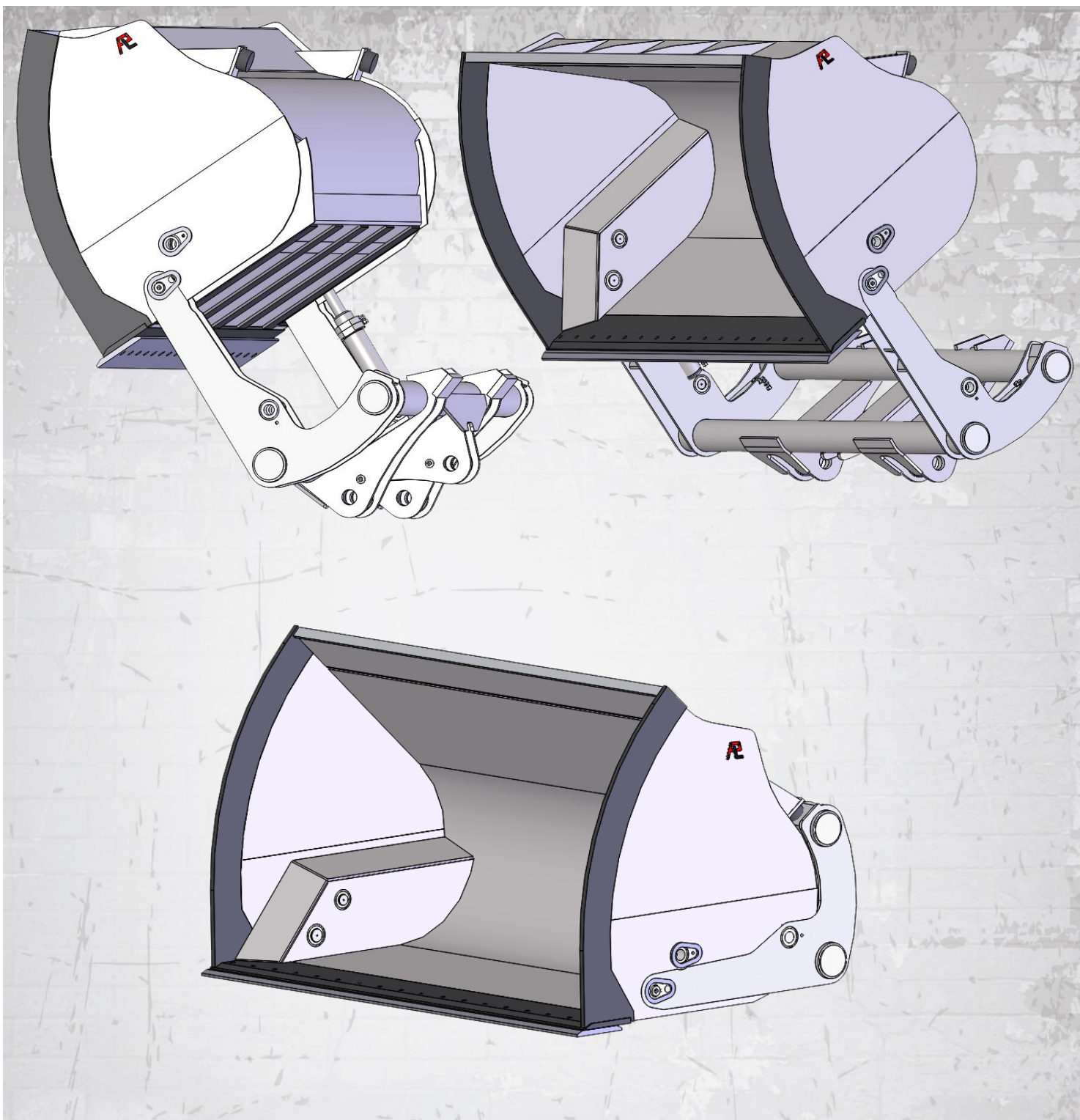
Standaard bestaat deze hoogkiepbak uit:

- 2 cilinders met einddemping
- Geharde stalen pennen
- Smearing door de pennen
- Bronzen bussen in de scharnierpunten
- Hydraulische leidingen weggewerkt en beschermd door plaatstalen profielen
- Aanslagen "dicht" door middel van rubber einddempers

Verder is optioneel:

- Een omkeerbaar wisselmes
- Een slijtvaste bodem gemaakt uit Hardox®;
- Verschillende soorten tanden
- Bolle zijschotten om materiaalverlies te voorkomen
- RVS bodem





Type frames hoogkiepbak	Breedtes (mm)	Werkdruk (bar)
FRAME 5-7	1500 - 2500	250
FRAME 8-10	1700 - 2800	250
FRAME 10-14	2000 - 3200	250
FRAME 14-18	2400 - 3400	250
FRAME 185	2400 - 3800	250
FRAME 35-50	3000 - 4500	250

		Type (Hoogkiepbak + Waterinhoud/m)								
		HKB 1000	HKB 1050	HKB 1100	HKB 1150	HKB 1200	HKB 1250	HKB 1300	HKB 1350	HKB 1400
Breedte bak (mm)	1000	1023	1076	1124	1180	1230	1282	1319	1372	1418
	1100	1140	1199	1253	1315	1371	1428	1471	1530	1582
	1200	1258	1323	1383	1451	1513	1576	1625	1690	1747
	1300	1376	1448	1513	1588	1656	1725	1780	1851	1913
	1400	1495	1573	1644	1726	1799	1875	1936	2013	2081
	1500	1614	1699	1775	1864	1944	2025	2092	2176	2250
	1600	1733	1824	1906	2002	2088	2175	2249	2339	2419
	1700	1852	1950	2038	2140	2232	2326	2406	2503	2588
	1800	1971	2075	2169	2278	2376	2476	2563	2666	2757
	1900	2090	2201	2300	2416	2520	2627	2720	2829	2926
	2000	2209	2326	2431	2554	2665	2777	2876	2993	3095
	2100	2328	2451	2563	2692	2809	2928	3033	3156	3265
	2200	2447	2577	2694	2830	2953	3078	3190	3320	3434
	2300	2566	2702	2825	2968	3097	3229	3347	3483	3603
	2400	2685	2828	2956	3106	3241	3379	3504	3646	3772
	2500	2804	2953	3087	3244	3386	3530	3661	3810	3941
	2600	2923	3078	3219	3383	3530	3680	3818	3973	4110
	2700	3042	3204	3350	3521	3674	3831	3975	4137	4280
	2800	3160	3329	3481	3659	3818	3981	4131	4300	4449
	2900	3279	3455	3612	3797	3962	4131	4288	4463	4618
3000	3398	3580	3744	3935	4107	4282	4445	4627		
3100	3517	3706	3875	4073	4251	4432	4602	4790		
3200	3636	3831	4006	4211	4395	4583	4759	4954		
3300	3755	3956	4137	4349	4539	4733	4916	5117		
3400	3874	4082	4268	4487	4683	4884	5073	5281		
3500	3993	4207	4400	4625	4828	5034	5230	5444		

Dikgedrukt zwart = type wielladerbak

Tekst zwart = waterinhoud in liter

Rood = breedte in mm



» SHOVEL-PUINBAK



De shovel-puinbak wordt gebruikt voor lichte tot extreem zware werkzaamheden. Leverbaar voor machines van 1 t/m 60 ton.

De reeks shovel-puinbak bestaat uit verschillende uitvoeringen:

Lichte uitvoering:

Gemakkelijk te verladen materiaal, bijv. compost en kolen.

Standaarduitvoering:

Bedoeld voor normale werkzaamheden, bijv. straatwerk.

Heavy Duty uitvoering:

Inzetbaar in zware werkomstandigheden, bijv. puin verladen, sloopwerkzaamheden.



Als optie wordt er vaak een (omkeerbaar) wisselmes gekozen. Het voordeel hiervan is dat het snel te verwisselen is t.o.v. een standaard mes. Ook kunnen de spijlen volledig in Hardox® worden uitgevoerd waardoor deze zeer slijtvast zijn.



De shovel-puinbak is voor alle soorten wielladers leverbaar en wordt specifiek op maat gemaakt afhankelijk van wensen van de klant en het type wiellader.



		Type (Shovel-puinbak + Waterinhoud/m)															
Breedte bak (mm)	Iso 1:2	SP300	SP350	SP400	SP450	SP500	SP550	SP600	SP650	SP700	SP750	SP800	SP850	SP900	SP950	SP1000	SP1050
	1000	378	437	497	550	610	665	727	778	835	889	940	995	1054	1107	1163	1219
	1100	421	487	554	615	682	745	814	871	936	997	1054	1117	1183	1243	1308	1371
	1200	464	537	611	679	757	824	901	964	1038	1104	1169	1238	1312	1379	1453	1524
	1300	507	587	669	744	827	903	987	1057	1139	1212	1283	1360	1441	1515	1998	1676
	1400	550	637	726	809	899	982	1074	1150	1241	1319	1397	1481	1571	1651	1743	1828
	1500	593	687	783	874	971	1062	1161	1244	1342	1427	1512	1603	1700	1788	1889	1981
	1600	635	737	840	938	1043	1141	1248	1337	1443	1534	1626	1724	1829	1924	2034	2133
	1700	678	787	897	1003	1115	1220	1335	1430	1545	1642	1740	1846	195	2060	2179	2285
	1800	721	837	955	1068	1188	1299	1421	1523	1646	1749	1855	1967	2087	2196	2324	2133
	1900	764	887	1012	1132	1260	1378	1508	1616	1748	1857	1969	2089	2216	2332	2469	2285
	2000	807	937	1069	1197	1332	1457	1595	1709	1849	1964	2084	2210	2346	2468	2614	2438
	2100	850	987	1126	1262	1404	1536	1682	1802	1950	2072	2198	2332	2475	2604	2759	2590
	2200	893	1037	1183	1326	1476	1615	1769	1895	2052	2179	2312	2453	2604	2740	2904	2743
	2300	936	1087	1241	1391	1549	1694	1855	1988	2153	2287	2427	2575	2733	2876	3049	2895
	2400	979	1137	1298	1465	1621	1773	1942	2081	2255	2394	2541	2696	2862	3012	3194	3047
	2500	1022	1187	1355	1521	1693	1853	2029	2175	2356	2502	2655	2818	2991	3149	3340	3504
2600	1064	1237	1412	1585	1765	1932	2116	2268	2457	2609	2770	2939	3120	3285	3485	3657	
2700	1107	1287	1469	1650	1837	2011	2203	2361	2559	2717	2884	3061	3250	3379	3630	3809	
2800	1150	1337	1527	1715	1910	2090	2289	2454	2660	2824	2998	3182	3379	3508	3775	3961	
2900	1193	1387	1584	1779	1982	2169	2376	2547	2762	2932	3113	3304	3508	3637	3920	4114	
3000	1236	1437	1641	1844	2054	2248	2463	2640	2863	3039	3227	3425	3637	3829	4065	4266	
3100	1279	1487	1909	2126	2327	2550	2733	2964	3147	3147	3341	3547	3766	3965	4210	4418	
3200	1322	1537	1755	1973	2198	2406	2637	2826	3066	3254	3456	3668	3895	4101	4355	4571	
3300	1365	1587	1813	2038	2271	2485	2723	2919	3167	3362	3570	3790	4024	4237	4500	4723	
3400	1408	1637	1870	2103	2343	2564	2810	3012	3269	3469	3684	3911	4154	4373	4645	4875	
3500	1451	1687	1927	2168	2415	2644	2897	3106	3370	3577	3799	4033	4283	4510	4791	5028	
3600	1493	1737	1984	2232	2487	2723	2984	3199	3471	3684	3913	4154	4412	4646	4936	5180	

		SP1100	SP1150	SP1200	SP1250	SP1300	SP1350	SP1400	SP1450	SP1500	SP1550	SP1600	SP1650	SP1700	SP1750	SP1800
1000	1274	1321	1380	1432	1484	1537	1591	1645	1702	1753	1809	1859	1918	1968	2019	
1100	1343	1486	1552	1611	1670	1730	1793	1854	1918	1975	2039	2095	2162	2219	2276	
1200	1593	1650	1724	1790	1856	1922	1995	2063	2135	2198	2268	2331	2406	2469	2533	
1300	1753	1815	1896	1969	2041	2115	2197	2272	2351	2420	2498	2567	2650	2720	2790	
1400	1912	1979	2068	2148	2227	2307	2398	2481	2568	2642	2728	2804	2893	2970	3047	
1500	2072	2144	2240	2327	2413	2500	2600	2690	2784	2864	2958	3040	3137	3221	3305	
1600	2231	2308	2412	2506	2599	2692	2802	2899	3000	3087	3187	3276	3381	3471	3562	
1700	2391	2473	2584	2685	2784	2885	3004	3108	3217	3309	3417	3512	3625	3722	3819	
1800	2550	2637	2756	2864	2970	3077	3206	3317	3433	3531	3647	3748	3969	3972	4076	
1900	2710	2802	2928	3043	3156	3270	3408	3526	3650	3753	3876	3984	4113	4223	4333	
2000	2870	2966	3100	3222	3342	3463	3610	3736	3866	3976	4106	4221	4357	4474	4590	
2100	3029	3131	3272	3400	3527	3655	3811	3945	4082	4198	4336	4457	4600	4724	4847	
2200	3189	3295	3444	3579	3713	3848	4013	4154	4299	4420	4565	4693	4844	4975	5104	
2300	3348	3460	3616	3758	3899	4040	4215	4363	4515	4642	4795	4929	5088	5225	5361	
2400	3508	3624	3788	3937	4085	4233	4417	4572	4732	4865	5025	5165	5332	5476	5618	
2500	3667	3789	3960	4116	4270	4425	4619	4781	4948	5087	5255	5401	5576	5726	5876	
2600	3827	3953	4132	4295	4456	4618	4821	4990	5164	5308	5484	5637	5820	5977	6133	
2700	3986	4118	4303	4474	4642	4810	5022	5199	5381	5531	5714	5874	6063	6227	6390	
2800	4146	4282	4476	4653	4828	5003	5224	5408	5597	5754	5944	6110	6307	6478	6647	
2900	4305	4447	4648	4832	5013	5195	5426	5617	5814	5976	6173	6346	6551	6728	6904	
3000	4465	4611	4820	5011	5199	5388	5628	5826	6030	6198	6403	6582	6795	6979	7161	
3100	4625	4776	4992	5190	5385	5581	5830	6035	6246	6420	6633	6818	7039	7230	7418	
3200	4784	4940	5164	5369	5571	5773	6032	6244	6463	6643	6862	7054	7283	7480	7675	
3300	4944	5105	5336	5548	5756	5966	6234	6453	6679	6865	7092	7290	7527	7731	7932	
3400	5103	5269	5508	5727	5942	6158	6435	6662	6896	7087	7322	7527	7770	7981	8189	
3500	5263	5434	5680	5906	6128	6351	6637	6871	7112	7309	7552	7762	8014	8232	8447	
3600	5422	5598	5853	6085	6314	6543	6839	7080	7328	7532	7781	7999	8258	8482	8704	

Dikgedrukt zwart = type wielladerbak

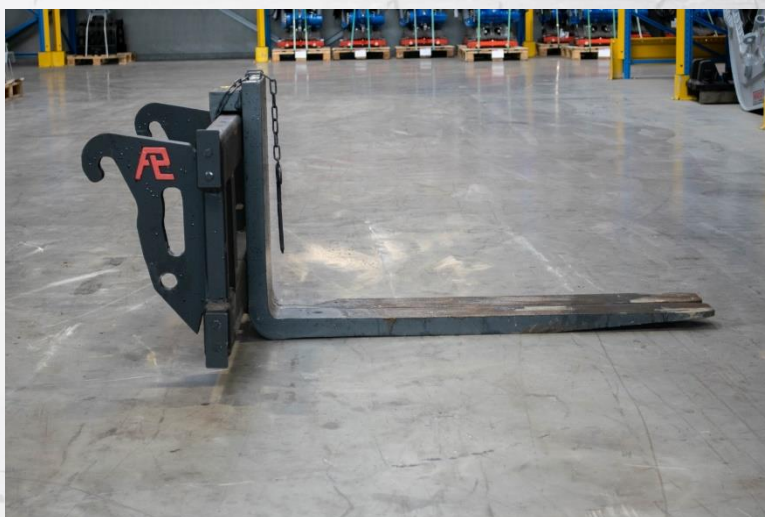
Tekst zwart = waterinhoud in liter

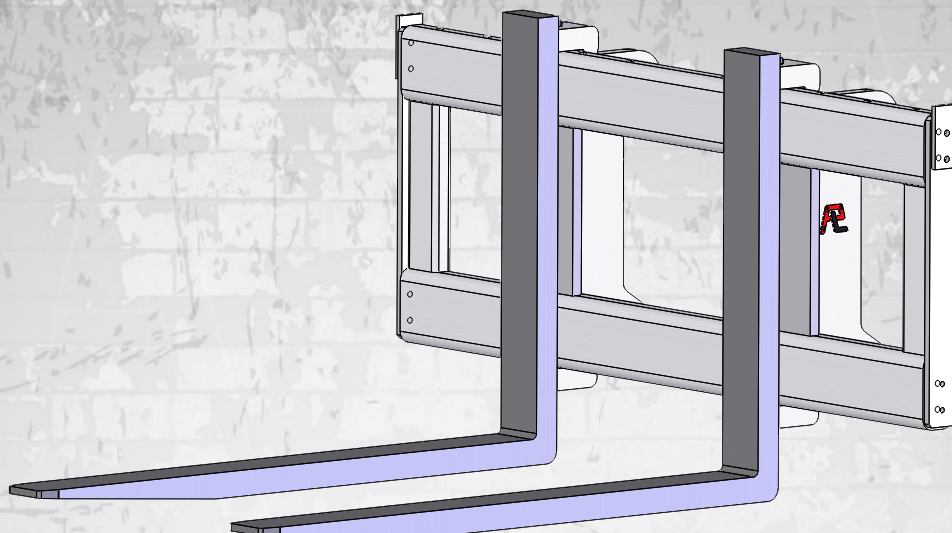
Rood = breedte in mm

»» PALLETFRAME WIELLADER



Palletframes vormen in samenwerking met de wielwader een ideale combinatie in ruw terrein. Ze zijn leverbaar in allerlei soorten en maten. En worden vaak precies op de machine afgestemd. Een palletframe kan met bijna iedere gangbare ophanging geleverd worden. De capaciteit is afhankelijk van de gekozen vorken en kan compleet naar wens van de klant worden aangepast.

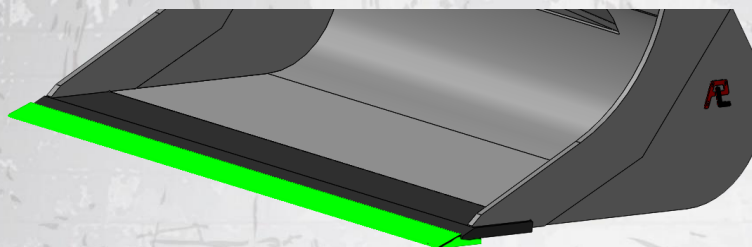




* Gewicht in kilo's is een benadering, dit is afhankelijk van de ophanging.

TYPE	Max. last (ton)	Framebreedte	Machineklasse	Vorken (advies)	Gewicht (kg)
PFL 30	1.5	1200	1 - 3	80 x 40 x 1000	100
PFL 50	4	1400	3 - 5	1250 x 50 x 1200	160
PFL 75	5	1500	5 - 7.5	125 x 50 x 1200	170
PFL 100	6	1800	7.5 - 10	150 x 50 x 1500	230
PFL 125	7	2200	10 - 12.5	150 x 60 x 1500	260
PFL 150	8	2200	12.5 - 15	150 x 70 x 1500	375
PFL 175	12	2200	15 - 18	200 x 60 x 1500	490
PFL 200	16	2200	16 - 25	200 x 80 x 1700	590
PFL 300	20	2750	20 - 30	200 x 80 x 1700	2150

» SLIJTDELEN



Pladdet kan alle soorten slijtdelen leveren. Messen van 110 x 12 mm t/m messen van 100 mm dik. Zowel hardheid van 400 of 500 HB leverbaar. Alle grotere afmetingen worden door ons uit Hardox® 500 gesneden. Wij kunnen ook alle soorten wisselmessen leveren die voorzien zijn van elk willekeurig gatenpatroon.



Naast de diverse messen, slijtstrippen etc. leveren wij ook tanden.

De merken die wij leveren zijn Cat, Esco en Combi Wear Parts.



»» LONG FRONTS



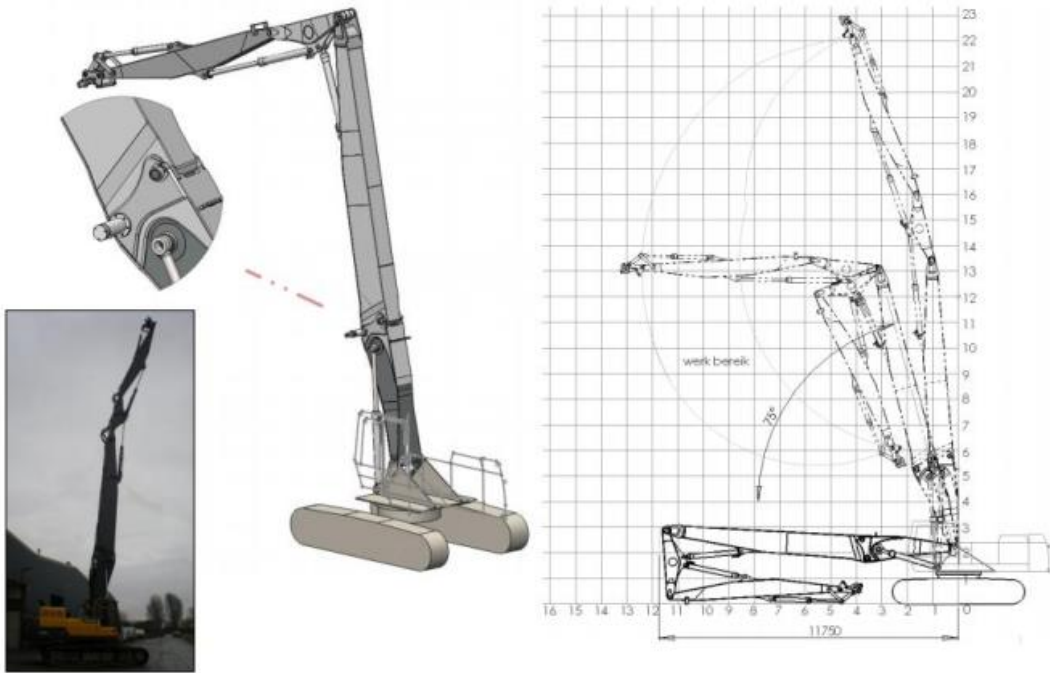
Pladdet is gespecialiseerd in het produceren van elk soort front voor elk type machine. Een sterk punt van ons hierin is dat u de standaard machine bij ons neer kunt zetten en dat wij het complete ombouwwerk voor u uitvoeren. Dit houdt in dat wij het spuitwerk en de hydraulische opbouw aanpassingen compleet verzorgen. Ook voor het verlengen en aanpassen van bestaande gieken kunt u bij ons terecht. Hiernaast ziet u enkele voorbeelden van wat wij recent hebben geproduceerd. Voor meer informatie kunt u altijd contact met ons opnemen.



www.pladdet.nl

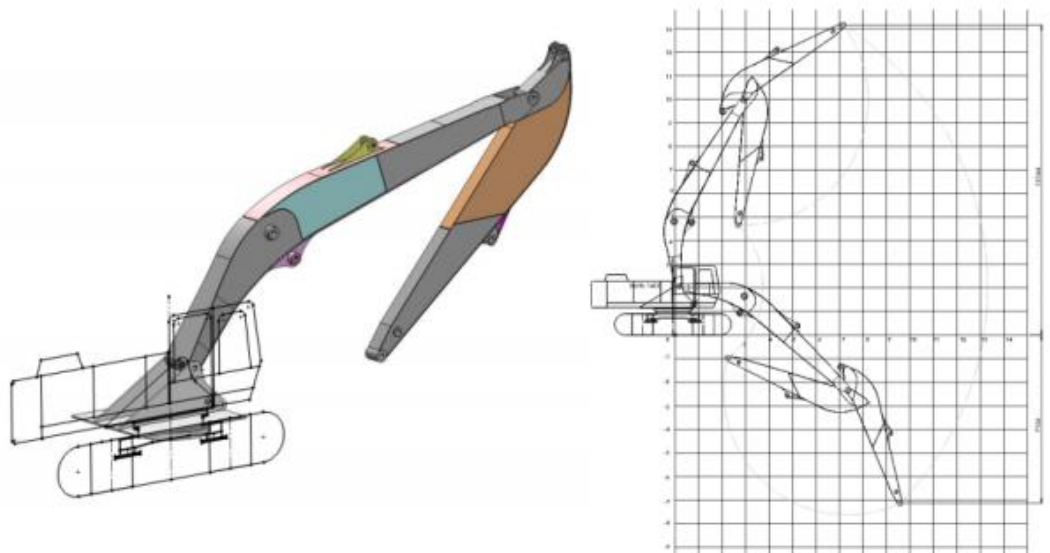
Volvo EC380D

22m Sloopgiiek met snelkoppelingsysteem voor het wisselen van giekdelen



Kato 1430

verlengen en strekken van hoofd - en graafarm + monteren van dom hoofdarm.



Hitachi ZX350

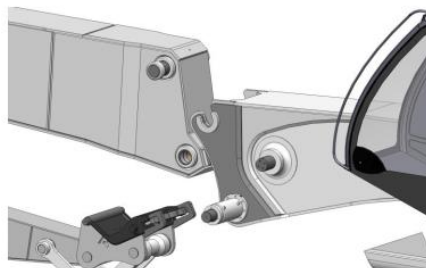
triple giek



Doosan DX420

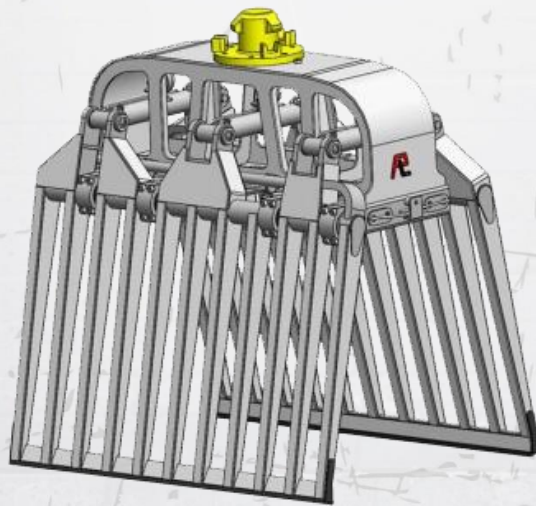
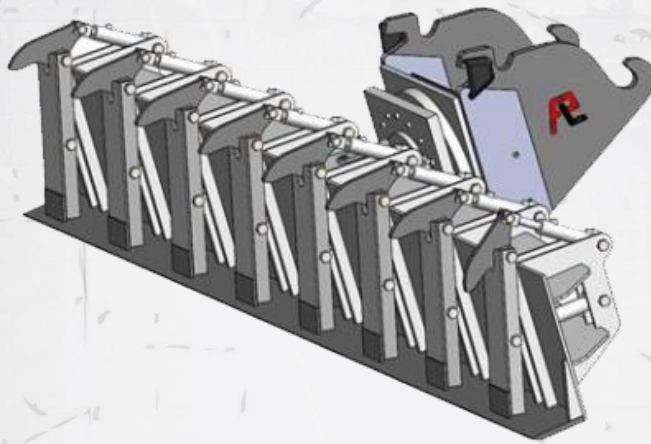


Complete ombouw standaard Hitachi ZX470 naar sloopmachine incl. kantelbare cabine



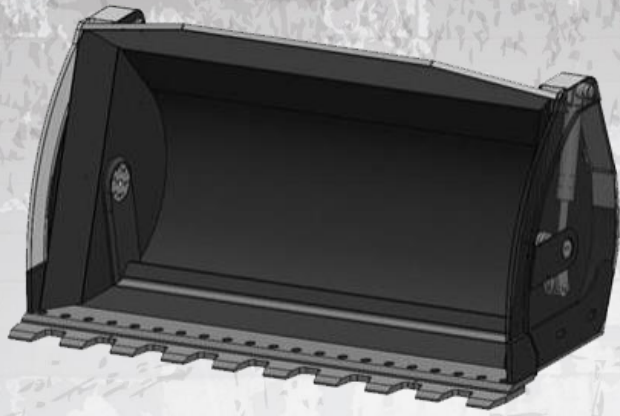
»» SPECIALS

Hieronder enkele voorbeelden van speciale producten die wij naar wens van de klant geproduceerd hebben:

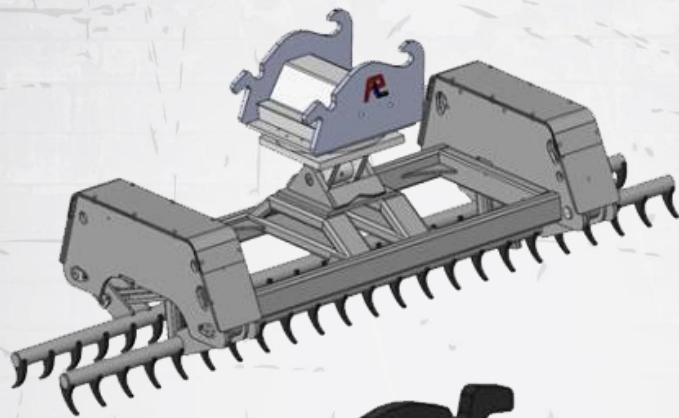


VERSCHILLENDE
BLOKKENKLEMMEN

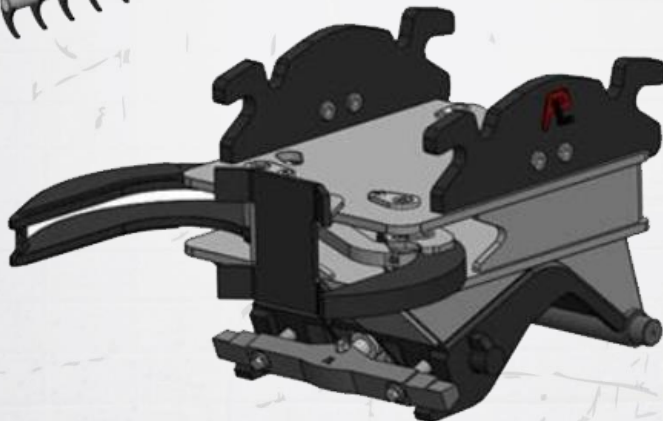




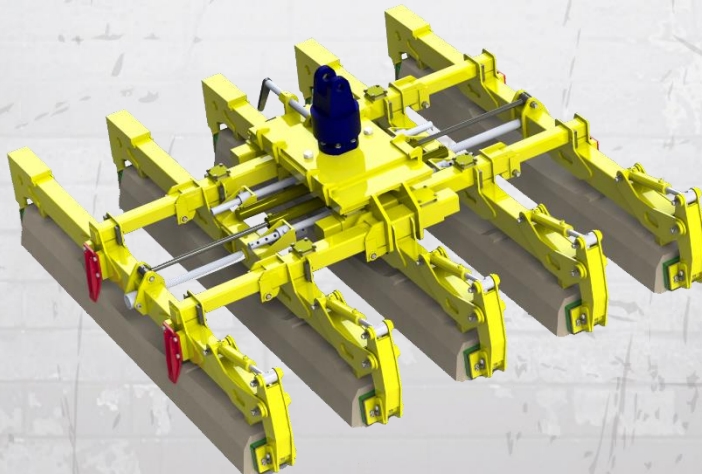
SCHRAAPBAK



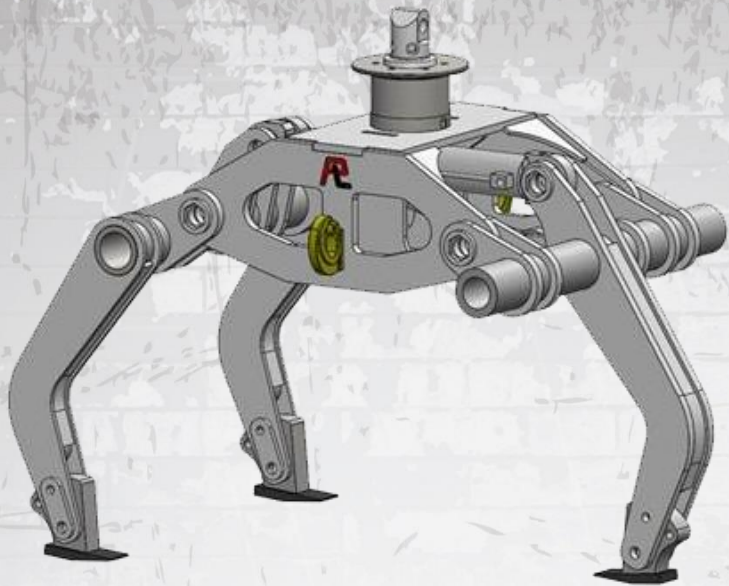
SCHANSKORFKLEM



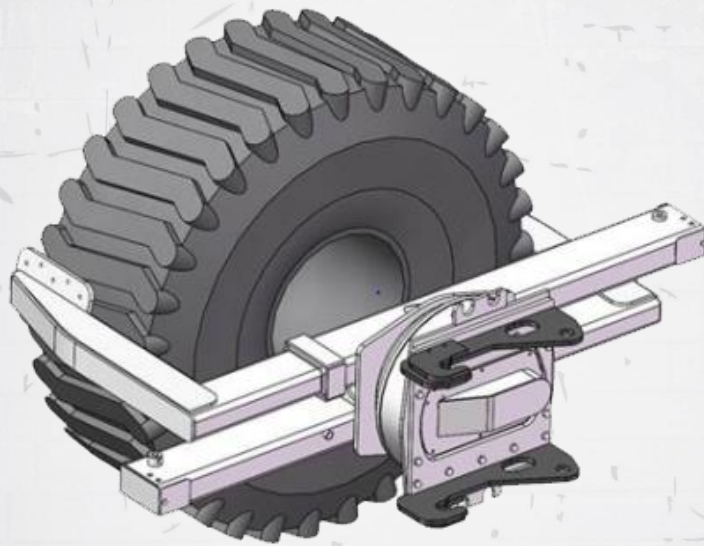
GRIJPERMODULE



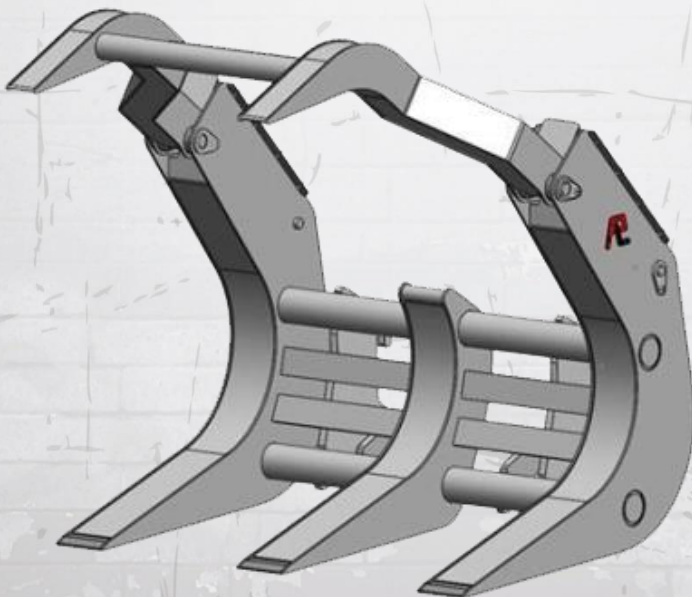
UITLEGTANG



RIJPLATENTANG



BANDENKLEM



HOUTGRIJPER



Pladdet B.V.
Paulinaweg 6-10
4521 RE Biervliet
www.pladdet.nl