

ZAXIS-7-serie

HITACHI

Reliable solutions

# ZAXIS160/180



## HYDRAULISCHE GRAAFMACHINE

Modelcode : ZX160LC-7

Nominaal motorvermogen : 101,3 kW (ISO14396) /  
98,6 kW (ISO9249)

Bedrijfsgegewicht : 17.700 – 19.000 kg

Bak ISO met kop : 0,52 – 0,82 m<sup>3</sup>

Modelcode : ZX180LC-7 / ZX180LCN-7

Nominaal motorvermogen : 101,3 kW (ISO14396) /  
98,6 kW (ISO9249)

Bedrijfsgegewicht : 18.900 – 20.500 kg

Bak ISO met kop : 0,51 – 0,91 m<sup>3</sup>

# You're in control

U staat centraal in het ontwerp van de nieuwste serie Hitachi graafmachines. Om machines van de vorige generaties te verbeteren, hebben we ons gericht op uw ervaring in de cabine als machinist.

We hebben onderzocht met welke uitdagingen u wordt geconfronteerd als eigenaar van een succesvol bedrijf. Vervolgens hebben we ons verdiept in manieren waarop we u kunnen ondersteunen tijdens de gehele levenscyclus van uw machine.

Door u centraal te stellen in de Zaxis-7-serie, nodigen we u uit om controle te nemen – over uw werkomgeving en over uw machinepark. Door met u samen te werken, helpen we u om uw visie vorm te geven.





# Inhoud



Controle over uw activiteiten

**8. Vergroot uw winst**



Controle over uw comfort

**10. Voel het verschil**



Controle over uw omgeving

**12. Vergroot uw veiligheid**



Controle over uw middelen

**14. Vergroot de inzetbaarheid**



Controle over uw machinepark

**16. Uw machine beheren**



Controle over de inzetbaarheid

**18. Bescherm uw investering**



Controle over uw prestaties

**20. Haal meer uit uw machine**

# Volledige controle



Het vergrote interieur van de cabine biedt een comfortabele werkomgeving.

De nieuwe Zaxis-7-serie middelgrote graafmachines biedt u alle controle. U kunt volledig vertrouwen op de prestaties van de machines en de ondersteuning op basis van de technologische expertise en services die Hitachi levert.



De oliën worden voortdurend gecontroleerd door sensoren wat preventief onderhoud ten goede komt en de inzetbaarheid vergroot.



Met de ConSite Pocket-app kunt u uw machinepark op afstand beheren en controleren.



Opties zoals de Hitachi-aanbouwdelen stellen u in staat om de prestaties van de graafmachine te verbeteren.



Dankzij de verbeterde toegang tot componenten kan snel en eenvoudig onderhoud worden uitgevoerd.



De geïntegreerde console en geveerde stoel zorgt voor een sterker gevoel van controle en gaan vermoeidheid tegen.



Het zicht op het werkkerrein is uitstekend dankzij het Aerial Angle-camerasysteem en de nieuwe lcd-monitor.



De kortere draaicirkel van de ZX180-7 verbetert de veiligheid.



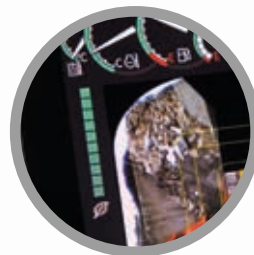
De nieuwe krachtige en duurzame motor levert betere prestaties met een lager brandstofverbruik.



HIOS IV zorgt voor een lager brandstofverbruik bij dezelfde productiviteit.



De ECO-meter op de monitor geeft aan hoe het brandstofverbruik kan worden verlaagd en de kosten kunnen worden verminderd.





1

2

4

3

16

5

15

13

14

6

7

8

9

HITACHI

11

12

10

# Bediening

Het verbeterde comfort en de veiligheidsvoorzieningen die binnen handbereik liggen in de verfijnde cabine van de Zaxis-7-graafmachines maken het gemakkelijk om productief te werken zonder vermoeid te raken.

- 1 **Het grote wisgebied van de parallelruitenwisser** verbetert het zicht aanzienlijk.
- 2 **Airconditioning en audio** worden eenvoudig bediend via de monitor.
- 3 **De matte 8-inch lcd-kleurenmonitor** is eenvoudig afleesbaar en te bedienen.
- 4 **Dankzij de USB-voeding en smartphonehouder** blijft u verbonden.
- 5 **De bekerhouder** kan eenvoudig worden verwijderd om te reinigen.
- 6 **Extra knoppen op de joysticks** zorgen voor een moeiteloze bediening.
- 7 **Het ergonomische ontwerp** biedt u eenvoudige toegang tot bedieningsopties.
- 8 **Bluetooth®** voor handsfree bellen en **DAB+-radio** voor muziek terwijl u werkt.
- 9 **Het multifunctionele bedieningspaneel** maakt de bediening eenvoudiger.
- 10 **Door verbeterde geluidsisolatie** is dit een van de stilste cabines op de markt.
- 11 **De gebruiksvriendelijke opbergruimte** zorgt voor een nette en ordelijke werkomgeving.
- 12 **Aan de jashaken** kunt u uw persoonlijke eigendommen hangen.
- 13 **De console beschikt over een one-touch instelhendel**, zodat u comfortabel kunt werken in de optimale positie.
- 14 **De geïntegreerde console en geveerde stoel** zorgen voor een sterker gevoel van controle en gaan vermoeidheid tegen.
- 15 Door de grotere cabine heeft u **meer beenruimte**.
- 16 **De optimale positie van de pedalen** voorkomt vermoeidheid.



De bediening is eenvoudig dankzij ergonomisch ontworpen bedieningselementen en schakelaars.



Bluetooth®-verbinding om handsfree te bellen terwijl u werkt.



# Vergroot uw winst

Het succes van uw bedrijf is afhankelijk van de betrouwbaarheid en efficiëntie van uw bouwmachines. Met de laatste Zaxis-7 middelgrote Hitachi graafmachines kunt u vertrouwen op de hoogste kwaliteit, het ultieme comfort voor de machinist en lagere bedrijfskosten – wat allemaal positieve gevolgen heeft voor uw nettoresultaat.

U kunt rekenen op hogere winsten dankzij het indrukwekkende lage brandstofverbruik van deze machines die voldoen aan de Stage V-eisen. De prachtige nieuwe vormgeving van ZX160-7 en ZX180-7 zorgt voor een 7 % lager brandstofverbruik dan voorgaande modellen. Het brandstofverbruik wordt verminderd door verbeteringen aan het toonaangevende hydraulische systeem en de eindaandrijving van Hitachi.

Uw machinisten kunnen ook de brandstofefficiëntie – en de kosten – beheersen met de geheel nieuwe ECO-meter. Deze is duidelijk zichtbaar op de multifunctionele 8-inch lcd-monitor.

Bovendien kunt u de winst vergroten door aan een grotere verscheidenheid aan projecten te werken dankzij de uitstekende veelzijdigheid van de Zaxis-7-graafmachines. Beide modellen zijn verkrijgbaar met monoboorn of 2-delige boorn. De ZX180-7 is verkrijgbaar met een lange onderwagen (LC) voor optimale stabiliteit en een smalle onderwagen (LCN) voor gemakkelijk vervoer. De kortere draaicirkel van de ZX180-7 maakt de machine ook geschikt voor werkzaamheden bij weinig ruimte. Uitrustingsstukken kunnen snel worden verwisseld met het verbeterde ondersteuningssysteem voor uitrustingsstukken op de monitor.

Met een eenvoudige aanpassing op basis van de voorkeuren van de machinist en de vereisten op het werkterrein kunt u uw machine nauwkeurig afstellen om de productiviteit te optimaliseren – terwijl het brandstofverbruik wordt verminderd.

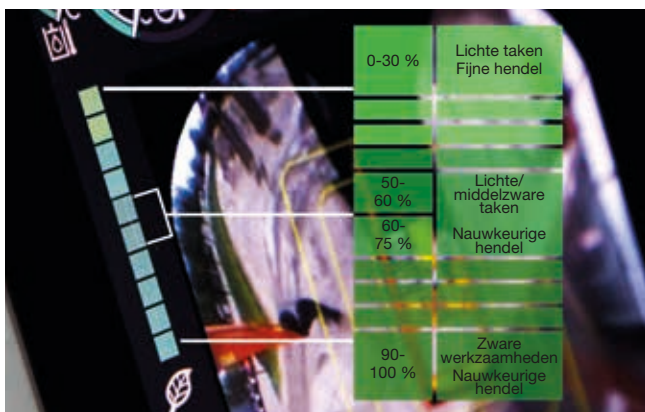


Het HIOS IV hydraulische systeem biedt tot 7 % brandstofbesparing.





HIOS IV hydraulisch systeem zorgt voor een lager brandstofverbruik bij dezelfde productiviteit.



De ECO-meter draagt bij aan een lager brandstofverbruik.



Het ondersteuningssysteem voor uitrustingsstukken vergroot de veelzijdigheid.



U heeft volledige controle vanuit een ruime, overzichtelijke en plezierige werkomgeving.



De cabine biedt alle ruimte voor uw eigen spullen.



De lcd-monitor is eenvoudig afleesbaar dankzij het antireflectiescherm met hoge resolutie.



## Controle over uw comfort



# Voel het verschil

De opnieuw ontworpen, geavanceerde cabine van de Zaxis-7-graafmachine biedt u de perfecte werkomgeving. De ultraruime ZX160-7 en ZX180-7 beschikken over een luxueuze toonaangevende cabine die uiterst comfortabel en hoogwaardig is, de laagste geluidsniveaus op de markt garandeert, en 16 % meer demping dan de vorige generatie heeft.

Voel het verschil met de gesynchroniseerde beweging van de stoel en console, die speciaal is ontworpen zodat u zich minder moe voelt na een lange werkdag. Profiteer van de ruimste Hitachi-cabine ooit met verbeterde pedaalposities en voldoende ruimte boven uw hoofd. Dankzij de eenvoudig verstelbare consolehoogte met keuze uit drie posities kunt u comfortabel zitten.

Door het nieuwe ergonomische ontwerp van de console en schakelaars en de gemakkelijke toegang tot bedieningselementen ervaart u een groot gebruiksgemak. Met de multifunctionele controller kunt u snel door het menu op de 8-inch lcd-monitor navigeren. Het antireflectiescherm met hoge resolutie is bovendien eenvoudiger afleesbaar en de vernieuwde lay-out biedt een duidelijke weergave en alle gewenste functionaliteit – zoals airconditioning, DAB+-radio en Bluetooth®.

Met meer ruimte voor uw persoonlijke eigendommen, zoals jas, smartphone en versnaperingen, zult u zich ontspannen en klaar voor het werk voelen. De aanvullende praktische functies op de joysticks, zoals bedieningselementen voor de ruitenwisser, stationairstand en uitschakeling van audio, maken uw werkdag eenvoudig en plezierig.



Het ergonomische, multifunctionele bedieningspaneel biedt eenvoudige toegang.



# Vergroot uw veiligheid

De mogelijkheid om veilig te werken is niet alleen essentieel voor uw eigen welzijn maar ook voor de succesvolle voltooiing van elk project. Om u en uw machine te beschermen tegen potentiële gevaren bieden de nieuwe Hitachi Zaxis-7-graafmachines u voortreffelijk zicht op de omgeving. Hierdoor kunt u het werktein vanuit alle hoeken zien.

Vanuit de cabine beschikt u bovendien over een buitengewoon, panoramisch overzicht van 270 graden met het Aerial Angle-camerasysteem. U heeft de keuze uit zes weergaveopties voor de directe omgeving van de machine, zodat u de veiligheid van uzelf en van anderen kunt garanderen.

De Zaxis-7-graafmachines zijn voorzien van enige indrukwekkende nieuwe kenmerken, zodat u zelfs onder de meest uitdagende omstandigheden vol vertrouwen en efficiënt kunt werken. Van de LED-werklampen en de ruitenwissers met een vergroot wisgebied tot de grote reflecterende strepen op het contragewicht en de optionele zonnescermen, u heeft het zicht dat u nodig heeft wanneer dit het allerbelangrijkst is.

De veiligheid wordt verbeterd door de kortere draaicirkel van de ZX180-7. De bovenwagen is 340 mm korter dan bij het vorige ZX190LC-6-model.

Aandacht voor detail is ook cruciaal voor een veilige werkomgeving en de gewijzigde positie van de hendel voor de instapbeveiliging is daarvan een perfect voorbeeld. Deze is nu binnen handbereik om onopzettelijk gebruik te voorkomen.



De hendel voor de instapbeveiliging verbetert de veiligheid in de cabine.



Parallelruitenswissers verbeteren het zicht.



Beheers uw veiligheid met het Aerial Angle-camerasysteem met een overzicht van 270 graden.



U heeft de keuze uit verschillende weergave-indelingen afhankelijk van uw werkomgeving.



De LED-werklampen verbeteren het zicht in uitdagende omstandigheden.



De Zaxis-7-graafmachines zijn ontworpen met het oog op duurzaamheid en eenvoudig onderhoud, zodat u kunt profiteren van een hogere inzetbaarheid en lagere totale eigendomskosten.



De onderhoudsintervallen voor het CSF-filter zijn van 4.000 uur verlengd tot 6.500 uur.



De filters zijn verplaatst voor eenvoudigere toegang.



Gemakkelijk onderhoud beperkt stilstand.



# Vergroot de inzetbaarheid

Om een project tijdig en binnen het budget te voltooien moeten uw grondverzetmachines dag na dag optimaal presteren. Daarom profiteren Hitachi-klanten van machines die al generaties achter elkaar uiterst betrouwbaar en duurzaam zijn – en de Zaxis-7-serie is geen uitzondering.

De nieuwste middelgrote Hitachi graafmachines zijn gemaakt voor een lange levensduur. Daardoor houdt u volledige controle over uw bedrijfsmiddelen. Ze zijn grondig en langdurig getest in speciale faciliteiten in Japan om u een optimale inzetbaarheid te kunnen bieden.

Om die reden is een grote verscheidenheid aan duurzame onderdelen toegevoegd aan de nieuwste machines die voldoen aan de Stage V-eisen. Alle details zijn daarbij belicht, zelfs tot aan de stugheid van de deurscharnieren. De ZX160-7 en ZX180-7 zijn nu voorzien van verbeterde slangklemmen om olie- en waterlekken te voorkomen, en daardoor ongeplande stilstand te voorkomen.

Door gebruiksvriendelijke onderhouds- en reinigingsfuncties een belangrijke plaats te geven in de ZX160-7 en ZX180-7, wordt de inzetbaarheid gemaximaliseerd. De eenvoudige smering van pennen, de verbeterde toegang tot filters en accu en de mogelijkheid om ijs te verwijderen uit de aanzuigleiding voor brandstof zullen u tijd en geld besparen.



# Uw machine beheren

Hitachi biedt diverse aftersalesdiensten om u totale controle te geven over uw machinepark en werkbelasting. Deze initiatieven bieden u toegang tot essentiële gegevens en tools voor het beheren van uw machine.

De bewakingssystemen Owner's Site en ConSite verzenden dagelijks via GPRS of satelliet operationele gegevens van uw graafmachine naar [www.globaleservice.com](http://www.globaleservice.com). Deze bestaan uit: verhoudingen van operationele uren om de efficiëntie te vergroten, brandstofverbruik en de machinelocatie voor planningsdoeleinden. ConSite biedt een samenvatting van de informatie in een maandelijkse e-mail.

De ConSite Pocket-app verzendt realtime waarschuwingen voor problemen die optreden met de machine. U ontvangt aanbevelingen voor acties en stapsgewijze hulpguides. Met deze app kunt u ook zien waar uw machines zich bevinden.

Een unieke innovatie is de doorlopende monitoring – 24/7 – van de kwaliteit van de motorolie en de hydraulische olie. De gegevens worden dagelijks via twee oliesensoren verzonden naar Global e-Service. De sensoren detecteren of de oliekwaliteit is verminderd door verontreiniging of lage viscositeit. Als dat gebeurt, ontvangen u en uw geautoriseerde Hitachi-dealer een waarschuwing.

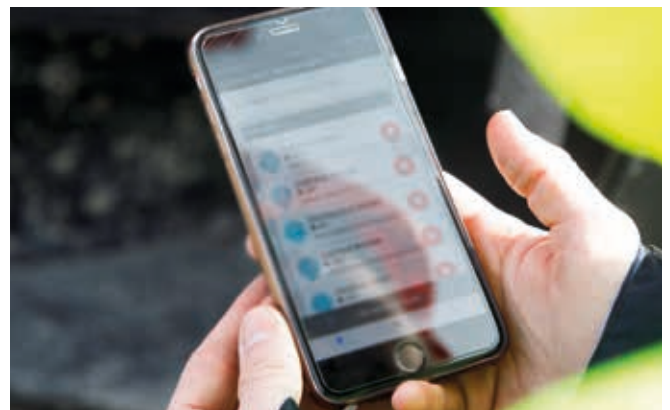
Met deze innovatieve functie kan nauwkeurig worden bepaald wanneer de olie moet worden vervangen. Dit leidt tot een lagere behoefte aan onderhoud en minder onvoorziene stilstand. Tegelijkertijd biedt het gemoedsrust dankzij een periodiek onderhoudsschema en in een later stadium een hogere restwaarde.



De unieke oliesensor zorgt voor een lagere behoefte aan onderhoud en minder stilstand.



De efficiëntie wordt verbeterd door een grote verscheidenheid aan gegevens voor de Global e-Service.



De waarschuwingen van de ConSite Pocket-app bieden realtime informatie.





Hitachi levert diverse aftersalesdiensten om het onderhoud te plannen en de bedrijfskosten te beheersen.



Beperk stilstand zoveel mogelijk met Hitachi Genuine Parts.



Verlengde garanties en servicecontracten van het HELP-programma garanderen optimale prestaties.



Met Hitachi Premium Rental lopen uw inkomsten en uitgaven gelijk op.



Hitachi biedt technische ondersteuning van het hoogste niveau.



## Controle over de inzetbaarheid



# Bescherm uw investering

Als uw machine onder zware omstandigheden wordt gebruikt of wanneer u de reparatiekosten tot een minimum wilt beperken, kunt u profiteren van de unieke verlengde garantie van het HELP-programma (Hitachi Extended Life Program) en uitgebreide servicecontracten. Hiermee kunt u de prestaties optimaliseren, de stilstand beperken en een hogere restwaarde verkrijgen.

Op onze grote verscheidenheid aan hoogwaardige onderdelen passen we dezelfde technologische expertise toe als op onze machines. Daardoor kunt u de onvoorziene stilstand tot een minimum beperken en zorgen voor maximale beschikbaarheid.

Het aanbod van onderdelen bestaat uit Hitachi Genuine Parts, Performance Parts, filters, rijwerk en gereviseerde componenten. We leveren ook aanbouwdelen en graafbakken, die volgens dezelfde nauwkeurige standaarden worden geproduceerd.

Als uw bedrijf groeit, moet u mogelijk uw machinepark uitbreiden met het oog op nieuwe contracten. Met het Hitachi Premium Rental-programma kunt u machines uitproberen voordat u ze aanschaft. U kunt beschikken over Zaxis-7 middelgrote graafmachines voor een periode van één maand tot meerdere jaren.

Naast de betrouwbaarheid, kwaliteit en service die u verwacht van het Hitachi-merk, biedt Hitachi Premium Rental u flexibele contracten en vaste kosten, zodat u eenvoudiger een begroting kunt maken.

# Haal meer uit uw machine

De duurzame hydraulische hamers, bakken en GET (Ground Engaging Tools) graafwerktuigen van Hitachi zijn ontworpen om perfect bij uw machine te passen, en vergroten uw winst door een maximale productiviteit en inzetbaarheid te bieden. Ze worden gemaakt volgens dezelfde hoge standaarden als alle Hitachi-grondverzetmachines en leveren buitengewone prestaties in combinatie met een ongeëvenaarde betrouwbaarheid.

### Bakken

U kunt de veelzijdigheid van uw graafmachine vergroten door de juiste bak voor het werk te kiezen. Hitachi-bakken kunnen worden aangepast aan uw behoeften, zoals het laden van lichte materialen of zware werkzaamheden. U heeft keuze uit een grote verscheidenheid aan opties – waaronder GD-, HD- en XHD-bakken met verschillende capaciteiten en breedtes – er zijn ook snelwissels zoals CW, penkoppelingen en S-koppelingen verkrijgbaar.

### GET graafwerktuigen

U kunt de graafkracht of productiviteit van uw graafmachine vergroten met Hitachi GET-graafwerktuigen (Ground Engaging Tools). Deze kunnen snel en veilig worden gemonteerd en verwisseld, passen precies op uw uitrustingsstukken en zijn toegesneden op de beoogde taak. Met Hitachi-graafwerktuigen kunt u de onderhoudskosten, stilstand en het brandstofverbruik verminderen terwijl u de algehele prestaties van uw machine verbetert.

### Hamers

Hoogwaardige hydraulische hamers – goedgekeurd door Hitachi – zijn perfect geschikt voor middelgrote graafmachines. Ze zijn eenvoudig in onderhoud en gebruiksvriendelijk, en hebben tevens een lange levensduur dankzij de hoogwaardige materialen. Dit leidt tot lagere onderhoudskosten, minder behoefte aan vervangende onderdelen en minimale stilstand.



Bakken, graafwerktuigen en hamers van Hitachi worden gemaakt volgens dezelfde hoge standaarden als Hitachi grondverzetmachines.



Hitachi biedt een grote verscheidenheid aan uitrustingsstukken.



Hitachi-hamers zijn licht maar bieden toch een hoge impactenergie.



Hitachi-graafwerktuigen omvatten zelfslijpende tanden en betrouwbare adapters, zodat ze precies op de machines passen.



EH-dumprucks en ultragrote EX-graafmachines



Graafmachines voor speciale toepassingen



Creëer uw visie

---

# Controle over uw wereld

Wanneer u een Hitachi-machine ontvangt, treedt u toe tot de laatste generatie van een internationale familie. Hitachi heeft 50 jaar ervaring met het ontwerpen van hydraulische graafmachines en beschikt over een hoogstaande reputatie in de sector als fabrikant van mijnbouwmaschinen. Daarmee garandeert ons netwerk u toegang tot een aanbod van buitengewone grondverzetmachines.

Net zoals de nieuwe Zaxis-7-graafmachines zijn Hitachi-wielladers, starre dumptrucks en machines voor speciale toepassingen gebaseerd op geavanceerde technologie en baanbrekende expertise. Deze benadering is geïnspireerd op het moederbedrijf Hitachi Ltd, dat de filosofie verkondigt om een positieve bijdrage aan de maatschappij te leveren met behulp van technologie.

U kunt niet alleen beschikken over de nieuwste producten die worden gemaakt in onze moderne faciliteiten en worden gefabriceerd volgens de hoogste kwaliteitsstandaarden, maar ook vertrouwen op de ondersteuning van ervaren technici en gespecialiseerde dealermedewerkers. Bovendien profiteert u van toonaangevende diensten en initiatieven, zoals Premium Rental en Premium Used, die zijn ontwikkeld om uw ervaring als Hitachi-klant te verbeteren.

Ongeacht de visie die u voor ogen heeft, Hitachi biedt de producten, mensen, oplossingen en diensten om deze te realiseren – en stelt u in staat om controle te krijgen over uw wereld.



ZW-wielladers



Minigraafmachines

# SPECIFICATIES

## MOTOR

Model .....	Yanmar 4TN107
Type .....	Watergekoelde 4-taktmotor, directe inspuiting, common rail
Aanzuiging .....	Met turbocompressor, interkoeling, gekoelde EGR
Uitlaatgas nabehandeling .....	DOC+CSF+SCR
Aantal cilinders .....	4
Nominaal vermogen	
ISO 14396: 2002 .....	101,3 kW bij 1.900 min <sup>-1</sup>
ISO 9249: 2007 .....	98,6 kW bij 1.900 min <sup>-1</sup>
Maximaal koppel .....	602 Nm bij 1.500 min <sup>-1</sup>
Cilinderinhoud .....	4,567 L
Boring en slag .....	107 mm x 127 mm
Accu's .....	2 x 12 V/93 Ah

## HYDRAULISCH SYSTEEM

### Hydraulische pompen

Hoofdpompen .....	2 axiale plunjerpompen met variabele opbrengst
Maximale olieopbrengst .....	2 x 190 L/min
Hulpomp .....	1 tandwielpompe
Maximale olieopbrengst .....	31,9 L/min

### Hydraulische motoren

Rijden .....	2 axiale plunjermotoren met variabele opbrengst
Zwenken .....	1 axiale plunjermotor

### Werkdruk maximaal

Eenheid: Mpa

	ZX160LC-7	ZX180LC-7 / ZX180LCN-7
Graafuitrusting	34,3	34,3
Zwenken	29,3	32,4
Rijden	34,3	34,3
Servosysteem	3,9	3,9
Power boost	38,0	38,0

### Hydraulische cilinders

#### ZX160LC-7

Eenheid: mm

	Aantal	Boring	Stangdiameter
Boom	2	110	80
Arm	1	120	90
Bak	1	105	75
Plaatsing *1	1	140	95

\*1: voor 2-delige boom

#### ZX180LC-7 / ZX180LCN-7

Eenheid: mm

	Aantal	Boring	Stangdiameter
Boom	2	120	85
Arm	1	125	90
Bak	1	105	75
Plaatsing *1	1	150	100

\*1: voor 2-delige boom

## BOVENWAGEN

### Draaiend frame

D-sectieframe, bestand tegen vervorming.

### Zwenkmechanisme

Axiale plunjermotor met planetaire tandwielvertraging in oliebad. Zwenkkrans is eenrijig. De zwenkrem is een met een veer bekrachtigde/hydraulisch ontkoppelde schijfrem.

#### ZX160LC-7

Zwenksnelheid .....	13,3 min <sup>-1</sup>
Zwenkmoment .....	44 kNm

#### ZX180LC-7 / ZX180LCN-7

Zwenksnelheid .....	14,1 min <sup>-1</sup>
Zwenkmoment .....	53 kNm

## ONDERWAGEN

### Rupsen

Tractor-type onderwagen. Gelast rupsframe met gebruik van zorgvuldig gekozen materialen. Zijwagen aan rupsframe vastgelast. Gesmeerde rupskettingen, kettingspanwielen en kettingwielen vetgesmeerd met M-type afdichtingen. Rupsplaten met drievoudige kamplaten van inductiegehard staal. Geharde verbindingsspinnen met vuilafdichtingen. Hydraulische (vet)spanners met schokabsorberende zware veren.

### Aantal rollen en platen aan iedere zijde

	ZX160LC-7	ZX180LC-7 / ZX180LCN-7
Bovenrollen	2	2
Onderrollen	7	7
Rupsplaten	43	46
Rupsgeleiders	1	1

### Eindaandrijving

Elke rups wordt aangedreven door een axiale plunjermotor met 2 snelheden. De parkeerrem is een met een veer bekrachtigde/hydraulisch ontkoppelde schijfrem.

Automatisch transmissiesysteem: Hoog/Laag.

Rijsnelheden .....	Hoog: 0 tot 5,3 km/h Laag: 0 tot 3,4 km/h
Maximale trekkracht .....	164 kN
Klimvermogen .....	70 % (35 graden) traploos



## OMGEVINGSWAARDEN

### Motoruitstoot

EU Stage V

### Geluidsniveau

#### ZX160LC-7

Geluidsniveau in cabine volgens ISO 6396:2008 ..... LpA 70 dB(A)

Geluidsniveau buiten cabine volgens ISO 6395:2008

en EU-richtlijn 2000/14/EC ..... LwA 100 dB(A)

#### ZX180LC-7 / ZX180LCN-7

Geluidsniveau in cabine volgens ISO 6396:2008 ..... LpA 69 dB(A)

Geluidsniveau buiten cabine volgens ISO 6395:2008

en EU-richtlijn 2000/14/EC ..... LwA 100 dB(A)

### Airconditioningsysteem

Het airconditioningsysteem bevat gefluoreerde broeikasgassen.

Type koelmiddel: HFC-134a, GWP: 1.430, Hoeveelheid: 0,85 kg, CO<sub>2</sub>e: 1,22 ton.

## INHOUD

Eenheid: L

	ZX160LC-7	ZX180LC-7 / ZX180LCN-7
Brandstoftank	285,0	285,0
Motoroelvroestof	23,0	23,0
Motorolie	22,0	22,0
Zwenkmechanisme	6,9	6,9
Eindaandrijving (iedere zijde)	6,8	6,8
Hydraulisch systeem	210,0	210,0
Tank hydraulische olie	125,0	125,0
DEF/AdBlue®-tank	35,0	35,0

## GEWICHTEN EN GRONDDRUK

### Bedrijfgewicht en gronddruk

			ZX160LC-7			
Type boom			Mono		2-delig	
Plaattipe	Rupsbreedte (mm)	Armlengte (m)	kg	kPa	kg	kPa
Drievoudige kamplaten	500	2,58	17.700	51	18.200	53
	600	2,58	17.900	43	18.400	44
	700	2,58	18.200	37	18.700	38
	800	2,58	18.500	33	19.000	34

Inclusief 0,63 m<sup>3</sup> (ISO 7451:2007 met kop), bakgewicht (500 kg) en contragewicht (3.050 kg).

			ZX180LC-7				ZX180LCN-7			
Type boom			Mono		2-delig		Mono		2-delig	
Plaattipe	Rupsbreedte (mm)	Armlengte (m)	kg	kPa	kg	kPa	kg	kPa	kg	kPa
Drievoudige kamplaten	500	2,71	-	-	-	-	18.900	51	19.700	53
	600	2,71	19.200	43	20.000	45	19.200	43	19.900	44
	700	2,71	19.500	37	20.300	39	19.400	37	20.200	39
	800	2,71	19.800	33	20.500	34	-	-	-	-

Inclusief 0,70 m<sup>3</sup> (ISO 7451:2007 met kop), bakgewicht (600 kg) en contragewicht (3.370 kg).

# SPECIFICATIES

## GEWICHT BASISMACHINE EN GEWICHT ONDERDELEN

### Gewicht en totale breedte basismachine

Exclusief uitrustingsstuk voorzijde, brandstof, hydraulische olie, koelvloeistof enz. Inclusief contragewicht.

Plaattype	Rupsbreedte (mm)	ZX160LC-7	
		Gewicht (kg)	Totale breedte (mm)
Drievoudige kamplaten	500	14.200	2.520
	600	14.400	2.590
	700	14.700	2.690
	800	15.000	2.890

Plaattype	Rupsbreedte (mm)	ZX180LC-7		ZX180LCN-7	
		Gewicht (kg)	Totale breedte (mm)	Gewicht (kg)	Totale breedte (mm)
Drievoudige kamplaten	500	-	-	14.900	2.520
	600	15.200	2.800	15.200	2.590
	700	15.500	2.900	15.400	2.690
	800	15.800	3.000	-	-

### Gewicht onderdelen

Eenheid: kg

	ZX160LC-7	ZX180LC-7 / ZX180LCN-7
Contragewicht	3.050	3.370
Monoboorn (met armcilinder en boomcilinder)	1.650	1.950
2-delige boom(met armcilinder en boomcilinder)	2.170	2.710
Arm 2,58 m (met bakcilinder)	810	-
Arm 2,71 m (met bakcilinder)	-	900
Bak ISO 7451:2007 0,63 m <sup>3</sup>	500	-
Bak ISO 7451:2007 0,70 m <sup>3</sup>	-	600

## GRAAFVERMOGEN BAK EN ARM

Eenheid: kN

	ZX160LC-7	ZX180LC-7 / ZX180LCN-7
Armlengte	2,58 m	2,71 m
Graafkracht bak* ISO 6015:2006	112	127
Opbrekkkracht arm* ISO 6015:2006	91	95

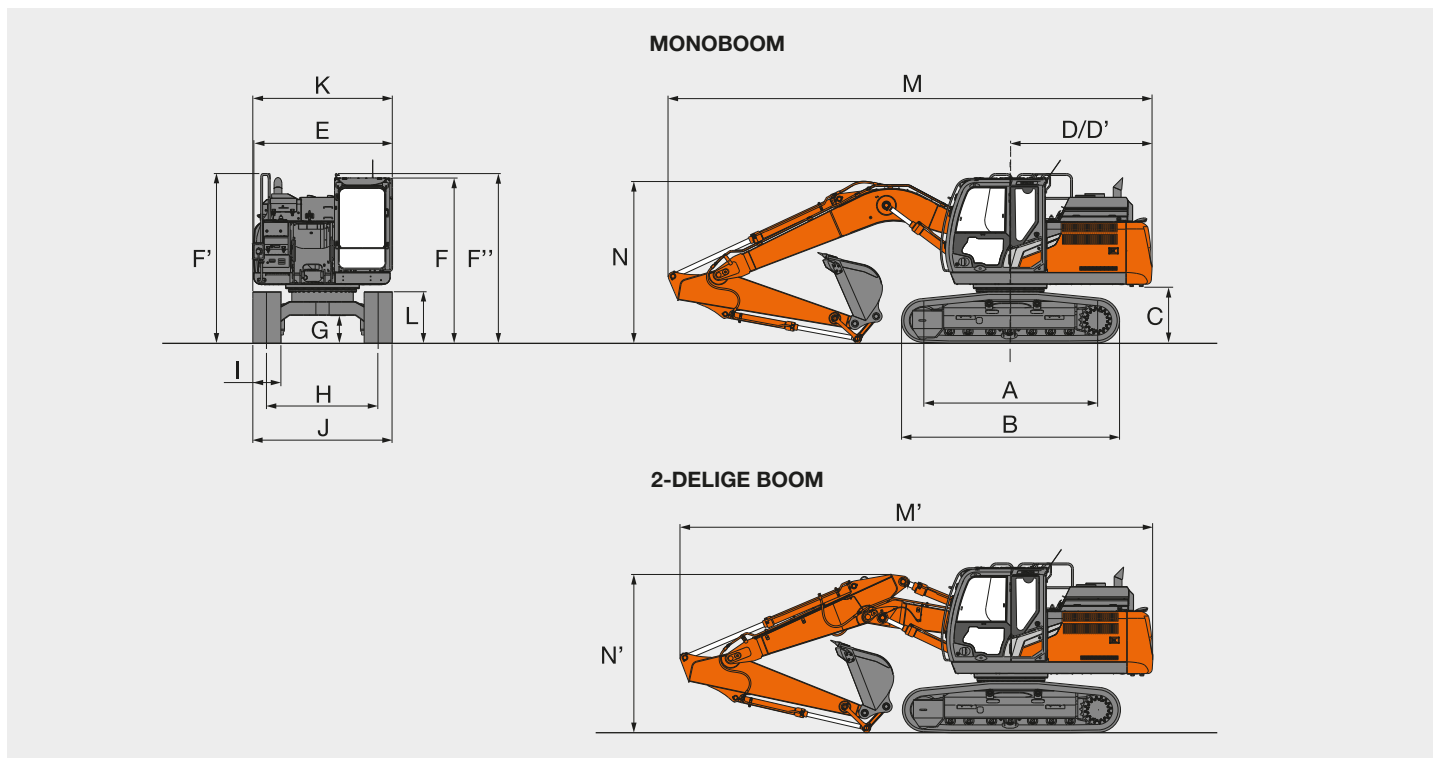
\* Bij powerboost



# SPECIFICATIES

## ZX160LC-7

### AFMETINGEN



Eenheid: mm

	ZX160LC-7
A Afstand h.o.h. tussen spanwiel en sprocket	3.100
B Lengte onderwagen	3.920
*1 C Ruimte onder contragewicht	980
D Draaicirkel van hart machine tot einde contragewicht	2.550
D' Lengte tot einde contragewicht	2.530
E Totale breedte van bovenwagen	2.500
F Totale hoogte van cabine	2.950
F' Totale hoogte van handreling	3.030
F'' Totale hoogte van handreling (op cabine)	3.020
*1 G Min. bodemvrijheid	470
H Spoorbreedte	1.990
I Breedte van de rupsplaten	G 500
J Breedte onderwagen	2.500
K Totale breedte	2.520
*1 L Rupshoogte met drievoudige kamplaten	920
<b>MONOBOOM</b>	
M Totale lengte	
Met arm 2,58 m	8.620
N Totale hoogte van de boom	
Met arm 2,58 m	2.860
<b>2-DELIGE BOOM</b>	
M' Totale lengte	
Met arm 2,58 m	8.420
N' Totale hoogte van boom	
Met arm 2,58 m	2.830

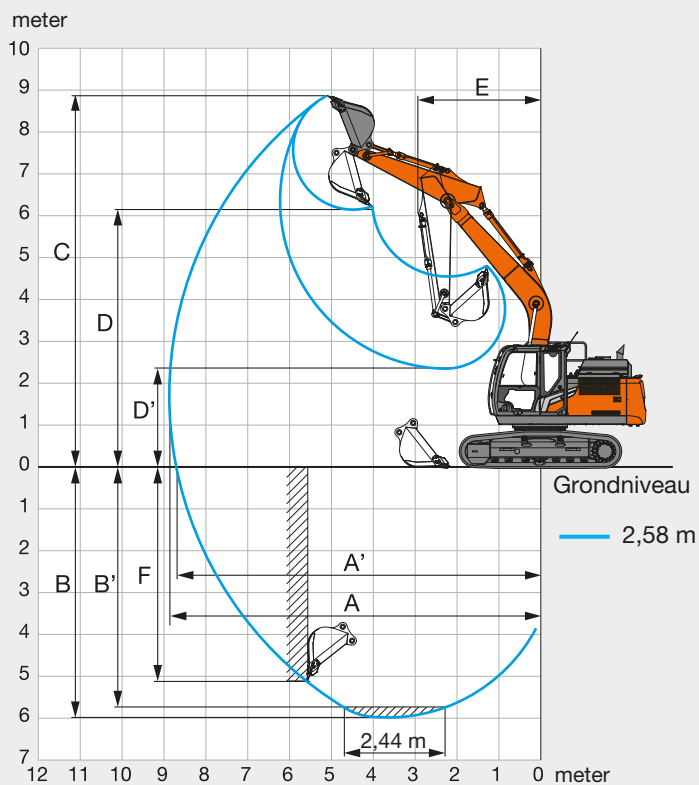
\*1 Exclusief aansluitpunt rupsplaten G: Drievoudige kamplaten

# SPECIFICATIES

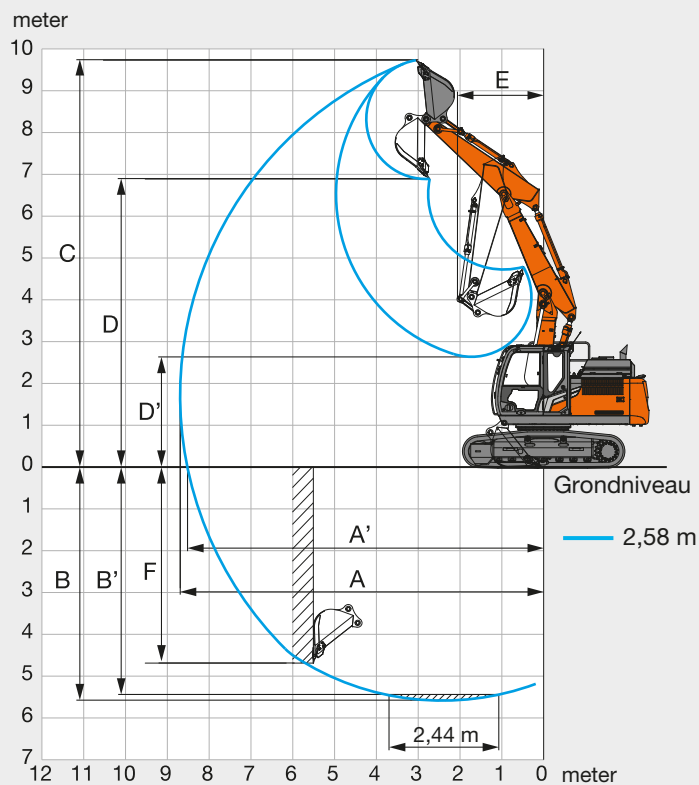
## ZX160LC-7

### WERKBEREIK

#### MONOBOOM



#### 2-DELIGE BOOM



Eenheid: mm

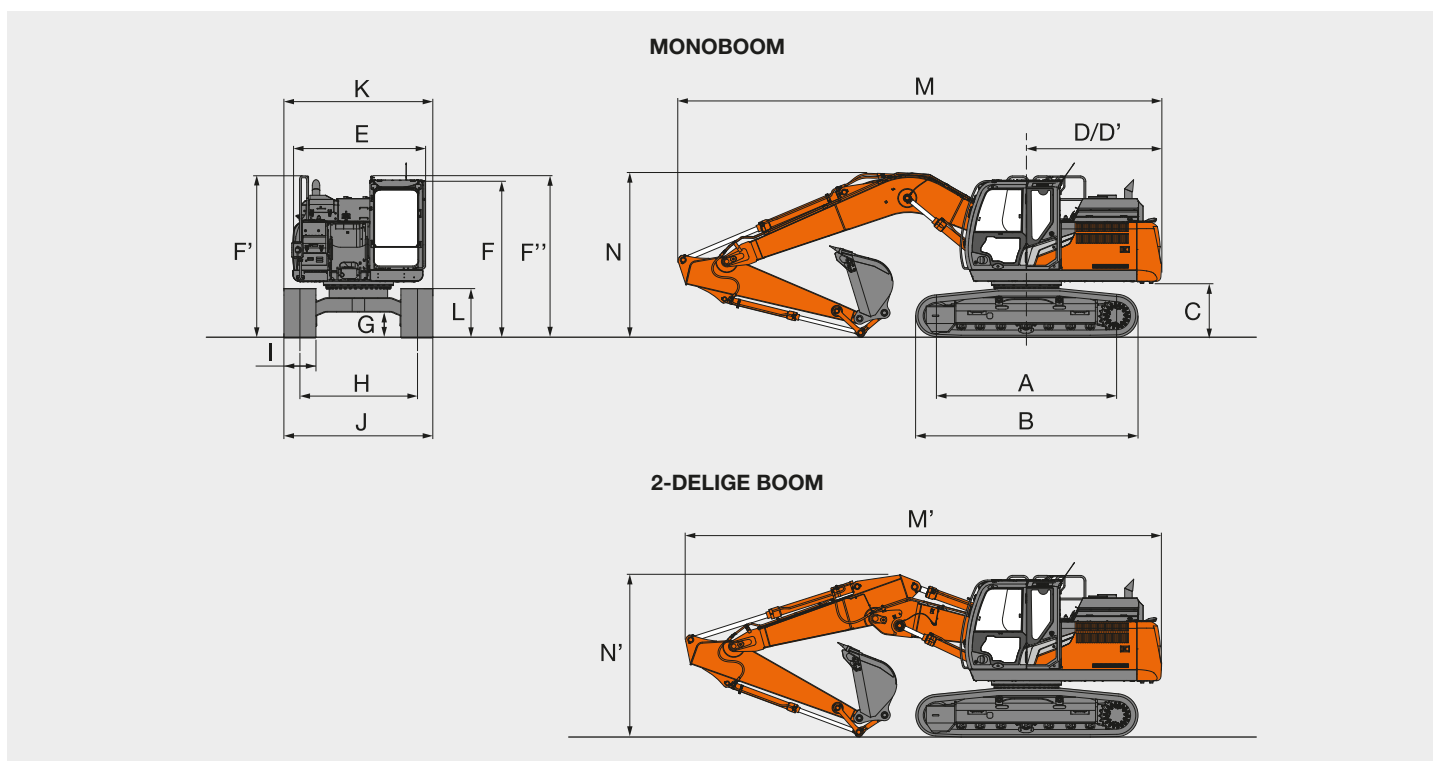
Type voor	ZX160LC-7	
	Monoboom	2-delige boom
Armlengte	2,58 m	2,58 m
A Max. graafbereik	8.870	8.690
A' Max. graafbereik (op de grond)	8.700	8.510
B Max. graafdiepte	5.980	5.580
B' Max. graafdiepte voor 2,44 m vlakke vloer	5.740	5.470
C Max. snijhoogte	8.880	9.740
D Max. storthoogte	6.170	6.900
D' Min. storthoogte	2.360	2.640
E Min. draaicirkel	2.910	2.070
F Max. graafdiepte verticale muur	5.150	4.710

Exclusief aansluitpunt rupslaten

# SPECIFICATIES

## ZX180LC-7 / ZX180LCN-7

### AFMETINGEN



Eenheid: mm

	ZX180LC-7	ZX180LCN-7
A Afstand h.o.h. tussen spanwiel en sprocket	3.370	3.370
B Lengte onderwagen	4.170	4.170
*1 C Ruimte onder contragewicht	980	980
D Draaicirkel van hart machine tot einde contragewicht	2.550	2.550
D' Lengte tot einde contragewicht	2.530	2.530
E Totale breedte van bovenwagen	2.500	2.500
F Totale hoogte van cabine	2.950	2.950
F' Totale hoogte van handreling	3.030	3.030
F'' Totale hoogte van handreling (op cabine)	3.020	3.020
*1 G Min. bodemvrijheid	450	450
H Spoorbreedte	2.200	1.990
I Breedte van de rupsplaten	G 600	G 500
J Breedte onderwagen	2.800	2.500
K Totale breedte	2.800	2.520
*1 L Rupshoogte met drievoudige kamplaten	920	920
<b>MONOBOOM</b>		
M Totale lengte		
Met arm 2,71 m	9.050	9.050
N Totale hoogte van de boom		
Met arm 2,71 m	3.090	3.090
<b>2-DELIGE BOOM</b>		
M' Totale lengte		
Met arm 2,71 m	8.910	8.910
N' Totale hoogte van boom		
Met arm 2,71 m	3.040	3.040

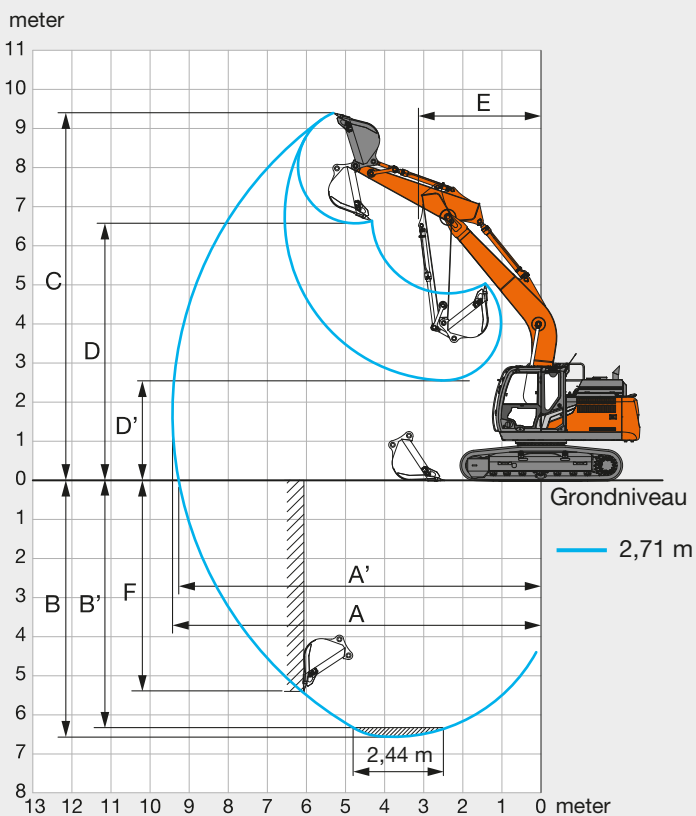
\*1 Exclusief aansluitpunt rupsplaten G: Drievoudige kamplaten

# SPECIFICATIES

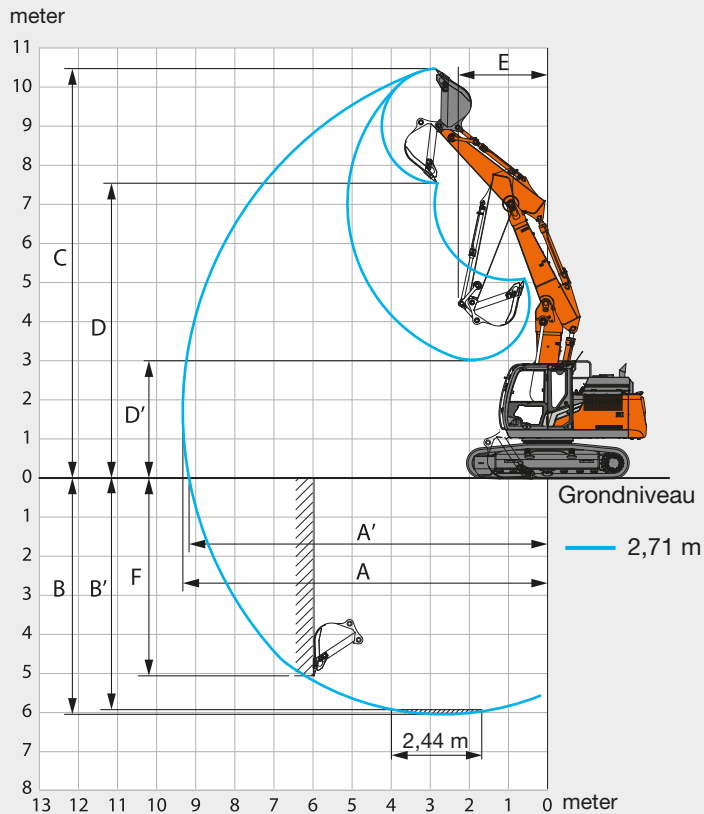
## ZX180LC-7 / ZX180LCN-7

### WERKBEREIK

#### MONOBOOM



#### 2-DELIGE BOOM



Eenheid: mm

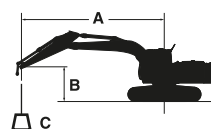
	ZX180LC-7 / ZX180LCN-7	
Type voor	Monoboom	2-delige boom
Armlengte	2,71 m	2,71 m
A Max. graafbereik	9.430	9.350
A' Max. graafbereik (op de grond)	9.270	9.190
B Max. graafdiepte	6.570	6.050
B' Max. graafdiepte voor 2,44 m vlakke vloer	6.320	5.940
C Max. snijhoogte	9.400	10.530
D Max. storthoogte	6.570	7.590
D' Min. storthoogte	2.550	3.050
E Min. draaicirkel	3.130	2.230
F Max. graafdiepte verticale muur	5.550	5.100

Exclusief aansluitpunt rupsplaten

# MACHINECAPACITEITEN

## ZX160LC-7

- Opmerkingen:
1. De metingen zijn gebaseerd op ISO 10567:2007.
  2. De machinecapaciteit is niet meer dan 75 % van de kantelbelasting met de machine op een stevige, vlakke ondergrond of 87 % van de volledige hydraulische capaciteit.
  3. Het laadpunt is de middenlijn van de montagepunten van het draaipunt van de bak op de arm.
  4. \*Geeft aan dat de belasting wordt beperkt door de hydraulische capaciteit.
  5. 0 m = Grond.



A: Laadstraal  
B: Hoogte laadpunt  
C: Machinecapaciteit

Voor machinecapaciteit: trek gewicht gemonteerd uitrustingsstuk en snelwissel af van machinecapaciteit.

Bepaal de hefcapaciteit aan de hand van de machinecapaciteit voor "Meting via zijkant of 360 graden" in de tabel en trek het gewicht van gemonteerde uitrustingsstukken en de snelwissel daarvan af.

Optionele functie kan machineprestaties beïnvloeden.

### ZX160LC-7 MONOBOOM

Meting via voorkant Meting via zijkant of 360 graden Eenheid: kg

Conditie	Hoogte laadpunt m	Laadstraal								Bij max. bereik				
		1,5 m		3,0 m		4,5 m		6,0 m				meter		
Boom 5,10 m	6,0									*3.280	*3.280	*3.130	*3.130	6,05
Arm 2,58 m	4,5					*4.540	*4.540	*4.270	3.530	*3.060	2.820			6,89
Contragewicht 3.050 kg	3,0			*8.830	*8.830	*5.840	5.170	*4.810	3.390	*3.170	2.500			7,33
	1,5					*7.220	4.830	5.010	3.240	*3.450	2.380			7,44
	0 (Grond)			*6.250	*6.250	7.500	4.620	4.880	3.130	3.750	2.430			7,23
	-1,5	*5.730	*5.730	*10.400	8.390	7.430	4.560	4.840	3.090	4.160	2.680			6,69
	-3,0	*10.300	*10.300	*10.970	8.540	7.500	4.620			5.260	3.360			5,72
	-4,5									*6.050	5.770			3,98

### ZX160LC-7 2-DELIGE BOOM

Meting via voorkant Meting via zijkant of 360 graden Eenheid: kg

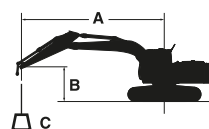
Conditie	Hoogte laadpunt m	Laadstraal								Bij max. bereik				
		1,5 m		3,0 m		4,5 m		6,0 m				meter		
2-delige boom	7,5									*3.600	*3.600			4,3
Arm 2,58 m	6,0					*4.430	*4.430			*3.140	*3.140			5,83
Contragewicht 3.050 kg	4,5			*4.950	*4.950	*4.970	*4.970	*3.970	3.600	*3.030	2.940			6,69
	3,0	*13.880	*13.880	*10.060	9.740	*5.760	5.390	*4.220	3.550	*3.120	2.580			7,14
	1,5	*14.920	*14.920	*11.640	9.490	*7.130	5.210	*4.660	3.410	*3.380	2.440			7,26
	0 (Grond)	*12.420	*12.420	*12.560	9.460	*7.750	5.150	5.000	3.230	*3.820	2.490			7,05
	-1,5	*16.100	*16.100	*12.760	8.980	7.740	4.800	4.890	3.100	4.350	2.770			6,49
	-3,0	*18.640	*18.640	*12.430	8.730	*7.400	4.650			*4.650	3.540			5,48



# MACHINECAPACITEITEN

## ZX180LC-7 / ZX180LCN-7

- Opmerkingen: 1. De metingen zijn gebaseerd op ISO 10567:2007.  
 2. De machinecapaciteit is niet meer dan 75 % van de kantbelasting met de machine op een stevige, vlakke ondergrond of 87 % van de volledige hydraulische capaciteit.  
 3. Het laadpunt is de middenlijn van de montagepunten van het draaipunt van de bak op de arm.  
 4. \*Geeft aan dat de belasting wordt beperkt door de hydraulische capaciteit.  
 5. 0 m = Grond.



A: Laadstraal  
 B: Hoogte laadpunt  
 C: Machinecapaciteit

Voor machinecapaciteit: trek gewicht gemonteerd uitrustingsstuk en snelwissel af van machinecapaciteit.

Bepaal de hefcapaciteit aan de hand van de machinecapaciteit voor "Meting via zijkant of 360 graden" in de tabel en trek het gewicht van gemonteerde uitrustingsstukken en de snelwissel daarvan af.

Optionele functie kan machineprestaties beïnvloeden.

### ZX180LC-7 MONOBOOM

Meting via voorkant Meting via zijkant of 360 graden Eenheid: kg

Conditie	Hoogte laadpunt m	Laadstraal										Bij max. bereik		
		1,5 m		3,0 m		4,5 m		6,0 m		7,5 m		meter	meter	meter
Boom 5,50 m Arm 2,71 m Contragewicht 3.370 kg	6,0							*4.480	4.240			*3.380	*3.380	6,69
	4,5					*5.340	*5.340	*4.860	4.130			*3.340	2.900	7,45
	3,0					*7.020	6.010	*5.610	3.940	4.310	2.800	*3.460	2.600	7,86
	1,5					*8.660	5.580	5.880	3.740	4.210	2.710	*3.740	2.480	7,96
	0 (Grond)			*4.860	*4.860	8.890	5.340	5.710	3.600	4.140	2.650	3.930	2.520	7,77
	-1,5	*5.170	*5.170	*8.790	*8.790	8.810	5.260	5.640	3.530			4.300	2.740	7,27
	-3,0	*9.310	*9.310	*13.200	10.100	8.870	5.320	5.690	3.570			5.220	3.300	6,38
	-4,5			*10.580	10.440	*7.370	5.520					*6.610	4.910	4,90

### ZX180LCN-7 MONOBOOM

Meting via voorkant Meting via zijkant of 360 graden Eenheid: kg

Conditie	Hoogte laadpunt m	Laadstraal										Bij max. bereik		
		1,5 m		3,0 m		4,5 m		6,0 m		7,5 m		meter	meter	meter
Boom 5,50 m Arm 2,71 m Contragewicht 3.370 kg	6,0							*4.480	3.790			*3.380	3.140	6,69
	4,5					*5.340	*5.340	*4.860	3.680			*3.340	2.580	7,45
	3,0					*7.020	5.300	*5.610	3.490	4.230	2.480	*3.460	2.300	7,86
	1,5					*8.660	4.890	5.780	3.300	4.140	2.390	*3.740	2.190	7,96
	0 (Grond)			*4.860	*4.860	8.740	4.650	5.610	3.160	4.060	2.320	3.860	2.210	7,77
	-1,5	*5.170	*5.170	*8.790	8.460	8.650	4.580	5.540	3.090			4.220	2.410	7,27
	-3,0	*9.310	*9.310	*13.200	8.610	8.710	4.630	5.590	3.130			5.120	2.900	6,38
	-4,5			*10.580	8.930	*7.370	4.830					*6.610	4.310	4,90

### ZX180LC-7 2-DELIGE BOOM

Meting via voorkant Meting via zijkant of 360 graden Eenheid: kg

Conditie	Hoogte laadpunt m	Laadstraal										Bij max. bereik		
		1,5 m		3,0 m		4,5 m		6,0 m		7,5 m		meter	meter	meter
2-delige boom Arm 2,71 m Contragewicht 3.370 kg	9,0											*4.990	*4.990	2,80
	7,5					*4.850	*4.850					*3.640	*3.640	5,29
	6,0					*5.170	*5.170	*4.560	4.270			*3.300	*3.300	6,59
	4,5			*6.570	*6.570	*6.290	*6.290	*5.000	4.310			*3.220	2.910	7,36
	3,0	*14.060	*14.060	*12.720	11.680	*7.590	6.450	*5.450	4.230	*4.140	2.780	*3.300	2.590	7,77
	1,5	*11.970	*11.970	*13.390	11.460	9.300	6.220	6.030	4.040	4.220	2.690	*3.540	2.460	7,77
	0 (Grond)	*11.530	*11.530	*14.650	11.240	9.270	6.020	5.960	3.780	4.130	2.590	3.970	2.490	7,69
	-1,5	*14.860	*14.860	*15.080	10.600	9.330	5.620	5.750	3.570			4.360	2.720	7,18
	-3,0	*17.200	*17.200	*14.900	10.340	9.020	5.360	*5.420	3.520			*4.480	3.320	6,28
-4,5			*9.280	*9.280							*7.310	*7.310	3,56	

### ZX180LCN-7 2-DELIGE BOOM

Meting via voorkant Meting via zijkant of 360 graden Eenheid: kg

Conditie	Hoogte laadpunt m	Laadstraal										Bij max. bereik		
		1,5 m		3,0 m		4,5 m		6,0 m		7,5 m		meter	meter	meter
2-delige boom Arm 2,71 m Contragewicht 3.370 kg	9,0											*4.990	*4.990	2,80
	7,5					*4.850	*4.850					*3.640	*3.640	5,29
	6,0					*5.170	*5.170	*4.560	3.820			*3.300	3.170	6,59
	4,5			*6.570	*6.570	*6.290	6.020	*5.000	3.860			*3.220	2.570	7,36
	3,0	*14.060	*14.060	*12.720	10.420	*7.590	5.830	*5.450	3.780	*4.140	2.450	*3.300	2.270	7,77
	1,5	*11.970	*11.970	*13.390	10.110	9.180	5.770	*5.950	3.580	4.150	2.360	*3.540	2.150	7,88
	0 (Grond)	*11.530	*11.530	*14.650	9.660	9.160	5.290	5.870	3.330	4.050	2.260	3.900	2.170	7,69
	-1,5	*14.860	*14.860	*15.080	9.050	9.170	4.910	5.650	3.120			4.280	2.380	7,18
	-3,0	*17.200	*17.200	*14.900	8.800	8.870	4.660	*5.420	3.070			*4.480	2.900	6,28
-4,5			*9.280	8.850							*7.310	6.730	3,56	

MOTOR	ZX160LC-7	ZX180LC-7 / ZX180LCN-7
Uitlaatgas nabehandeling	●	●
Dubbele luchtfilters	●	●
Dynamo 80 A	●	●
Automatisch stationair toerentalregeling	●	●
Automatische uitschakeling	●	●
Automatische riemspanner	●	●
Motoroliefilter	●	●
Brandstofhoofdfilter	●	●
Koude start systeem	○	○
ConSite OIL (sensor)*	●	●
DEF/AdBlue®-tank met vulfilter	●	●
DEF/AdBlue®-tank	●	●
Droog luchtfilter met afvoerklep (met verstoppingsindicator voor luchtfilter)	●	●
Stofbestendig net	●	●
Schakelaar ECO/PWR-stand	●	●
Elektrische brandstofvulpomp	●	●
Milieuvriendelijke aftapplug	●	●
Expansietank	●	●
Ventilatorbescherming	●	●
Brandstofkoeler	●	●
Brandstofvoorfilter met waterscheider	●	●
Motor met geïsoleerde ophanging	●	●
Onderhoudsvrij voorfilter	○	○
Oliescheider	●	●
Radiator, oliekoeler en interkoeler	●	●

HYDRAULISCH SYSTEEM		
Auto power lift (hefcilinder)	●	●
ConSite OIL (sensor)*	●	●
Ventielenblok met een hoofdontlastklep	●	●
Extra poort op ventielenblok	●	●
Full flow filter met hoog prestatievermogen	●	●
Slangbreukventiel voor armcilinder	●	●
Slangbreukventiel voor boomcilinder	●	●
Servofilter	●	●
Power boost	●	●
Verstoppingsindicator voor full flow filter	○	○
Zuigfilter	●	●
Zwenksmoring	●	●
Variable veiligheidsventiel voor hamer en breker	●	●
Keuzeschakelaar werkmodus	●	●

CABINE	ZX160LC-7	ZX180LC-7 / ZX180LCN-7
Stalen, geluidsarme cabine	●	●
Automatische klimaatregeling	●	●
AUX-functiehendel (rembekrachtiging)	○	○
Ingebouwde DAB+-radio met Bluetooth®	●	●
Cabine met P5a-beglazing en dakruitwischer	○	○
Console met verstelbare hoogte	●	●
Automatische vergrendeling bedieningshendel	●	●
CRES VII-cabine (versterkte structuur middenstijl)	●	●
Geklimatiseerde bekerhouder	●	●
Elektrische dubbele claxon	●	●
Noodstop motor	●	●
Uitgerust met gelaagde, getinte (groene) ruiten	●	●
Noodhamer	●	●
Vloermat	●	●
Voetensteun	●	●
Ruitensproeier voorruit (2 punten)	●	●
Handschoenenkastje	●	●
Voorziening voor handsfree bellen	●	●
Geklimatiseerd opbergvakje	●	●
Ruitenwischer met intervalstand	●	●
Contactslotverlichting	●	●
Gelamineerde gebogen ruit	○	○
LED-cabineverlichting	●	●
Documentenhouder	●	●
Voldoet aan OPG-voorruitbescherming niveau II (ISO 10262:1998)	○	○
Cabine voldoet aan OPG-dakbescherming niveau I (ISO 10262:1998)	●	●
Cabine voldoet aan OPG-dakbescherming niveau II (ISO 10262:1998)	○	○
Instapbeveiliging	●	●
12 V- en 24 V-aansluiting	●	●
Druknop voor laag stationair	●	●
Regenkap (zonder OPG voorkant)	●	●
Opbergvak achter stoel	●	●
Oprolbare veiligheids gordel	●	●
ROPS-cabine (ISO12117-2:2008)	●	●
Rubberen radioantenne	●	●
Stoel: luchtgeveerde stoel met verwarming	●	●
Verstelbare delen stoel: rugleuning, armsteun, hoogte en hoek, voorwaarts/achterwaarts verschuiven	●	●
Herinnering voor veiligheids gordel	●	●
Korte bedieningshendels	●	●
Smartphonehouder	●	●
Uittrekbaar zonnescherm (multifunctioneel voor zij- en achterraut)	○	○
Transparant dak met rolgordijn	●	●
USB-voeding	●	●
Groothoekruitwischer	●	●
Ruiten aan voorzijde (boven en onder) en linkerzijde kunnen worden geopend	●	●
2 luidsprekers	●	●
4 met vloeistof gevulde trillingsdempers waarop de cabine is bevestigd	●	●
8-inch monitor	●	●

\*Sensor voor motorolie en hydraulische olie.

BEWAKINGSSYSTEEM	ZX160LC-7	ZX180LC-7 / ZX180LCN-7
Alarmzoekers: oververhitting, motoroliedruk, overbelasting, problemen met het SCR-systeem, enz.	●	●
Alarmen: oververhitting, waarschuwing motor, motoroliedruk, dynamo, minimum brandstofniveau, verstopping hydraulische filter, luchtfilter verstoppingswaarschuwing, werkmodus, overbelasting, problemen met het SCR-systeem, enz.	●	●
Meterdisplay: watertemperatuur, tijd, brandstofverbruik, klok, DEF/AdBlue®-verbruik, enz.	●	●
Andere displays: werkmodus, stationair toerentalregeling, gloeien, monitor achteruitkijkcamera, werkcondities, enz.	●	●
Keuze uit 35 talen	●	●

VERLICHTING		
Extra LED-verlichting op boom met bescherming	○	○
Extra LED-werkverlichting op voorzijde cabinedak	○	○
Extra LED-werkverlichting op achterzijde cabinedak	○	○
LED-lampen voor camera (zijcamera en achteruitkijkcamera)	○	○
Zwaailamp	○	○
2 LED werkklampen	●	●

BOVENWAGEN		
Aerial Angle® camera-systeem (met een overzicht van 270 graden)	●	●
2 accu's van 93 Ah	●	●
Massaschakelaar	●	●
Handgreep bovenzijde cabine	●	●
Contragewicht 3.050 kg	●	–
Contragewicht 3.370 kg	–	●
Elektrische brandstofpomp met automatische afslag en filter	●	●
Brandstofpeilvlotter	●	●
Peilmeter hydraulische olie	●	●
Vergrendelbare brandstofvuldop	●	●
Vergrendelbare motorkappen/deuren	●	●
Afsluitbare gereedschapskist	●	●
Handreling bovenwagen (rechts)	●	●
Zijspiegel (rechts en links)	●	●
Antislipplaten	●	●
Zwenkrem	●	●
Beschermplaat onderwagen (centerjoint)	●	●
Verbindingsruimte	●	●

● : Standaarduitrusting    ○ : Optionele uitrusting    – : Niet van toepassing

ONDERWAGEN	ZX160LC-7	ZX180LC-7 / ZX180LCN-7
Vastgeschroefde sprocket	●	●
Vetspanner	●	●
Versterkte rupsketting met penafdichtingen	●	●
Rupsen: 500 mm drievoudige kamplaten	●	– / ●
Rupsen: 600 mm drievoudige kamplaten	○	● / ○
Rupsen: 700 mm drievoudige kamplaten	○	○
Rupsen: 800 mm drievoudige kamplaten	○	○ / –
Sleepoog voor licht object	●	●
Beschermplaat rupsketting	●	●
Rijrichtingmarkering op onderwagen	●	●
Rijmotorbeschermbekken	●	●
Parkeerrem	●	●
Bovenrollen en onderrollen	●	●
1 rupskettinggeleiding (aan beide zijden)	●	●
2 rupsgeleiders (aan beide zijden)	–	○
4 bevestigingsogen	●	●

GIEK		
Smering op afstand van armpunt	●	●
Gegoten drukstuk	●	●
Centraal smeersysteem	●	●
Vuilafdichting op alle bakpenen	●	●
Pen met flens	●	●
HN-bus	●	●
Versterking binnenzijde arm	○	○
Verstevigd drukstuk B	○	○
Kunststofvulringen	●	●
Thermische spray (Tungsten Carbide)	●	●
Gelast drukstuk A met lasthaak	○	○

UITRUSTINGSSTUKKEN		
Dubbele pompschakeling	○	○
Extra pomp	○	○
Rotatiefunctie	○	○
Hamerleidingen	●	●
Servoaccumulator	●	●

DIVERSEN		
ConSite	○	○
Global e-Service	●	●
Boordcomputer	●	●
Standaard gereedschapsset	●	●

Wanneer deze machine, met inbegrip van het satellietcommunicatiesysteem, in een ander land wordt gebruikt dan dat waarvoor deze is bestemd, dan moeten er eventueel wijzigingen worden aangebracht zodat de machine aan de lokale wetgevende normen (inclusief veiligheidsnormen) en wettelijke voorschriften in dat land voldoet. Exporteer en gebruik deze machine niet buiten het land waarvoor hij is bestemd, maar doe dat pas wanneer hij volgens de beschreven regelgeving is goedgekeurd. Neem contact op met uw Hitachi-dealer bij vragen over naleving van de wetgeving.

Deze specificaties kunnen zonder voorafgaand bericht worden gewijzigd. Illustraties en foto's tonen de standaardmodellen en kunnen al dan niet optionele uitrusting en accessoires bevatten. Alle standaarduitrusting kan bovendien een andere kleur en kenmerken hebben. Lees voor gebruik de gebruikershandleiding zodat u de machine op de juiste manier bedient.



KS-NL475EU