

ZAXIS-7-serie

HITACHI

Reliable solutions

ZAXIS130/135



HYDRAULISCHE GRAAFMACHINE

Modelcode : ZX130-7

Nominaal motorvermogen : 74 kW (ISO14396) /
73 kW (ISO 9249)

Bedrijfsgewicht : 13.600 - 15.800 kg

Bak ISO met kop : 0,19 - 0,66 m³

Modelcode : ZX135US-7

Nominaal motorvermogen : 74 kW (ISO14396) /
73 kW (ISO 9249)

Bedrijfsgewicht : 14.100 - 16.300 kg

Bak ISO met kop : 0,19 - 0,66 m³

You're in control

U staat centraal in het ontwerp van de nieuwste serie Hitachi graafmachines. Om machines van de vorige generaties te verbeteren, hebben we ons gericht op uw ervaring in de cabine als machinist.

We hebben onderzocht met welke uitdagingen u wordt geconfronteerd als eigenaar van een succesvol bedrijf. Vervolgens hebben we ons verdiept in manieren waarop we u kunnen ondersteunen tijdens de gehele levenscyclus van uw machine.

Door u centraal te stellen in de Zaxis-7-serie, nodigen we u uit om controle te nemen – over uw werkomgeving en over uw machinepark. Door met u samen te werken, helpen we u om uw visie vorm te geven.





Inhoud



Controle over uw activiteiten

8. Vergroot uw winst



Controle over uw comfort

10. Voel het verschil



Controle over uw omgeving

12. Vergroot uw veiligheid



Controle over uw middelen

14. Vergroot de inzetbaarheid



Controle over uw machinepark

16. Uw machine beheren



Controle over de inzetbaarheid

18. Bescherm uw investering



Controle over uw prestaties

20. Haal meer uit uw machine

Volledige controle

De nieuwe Zaxis-7-serie middelgrote graafmachines biedt u alle controle. U kunt volledig vertrouwen op de prestaties van de machines en de ondersteuning op basis van de technologische expertise en services die Hitachi levert.



Het vergrote interieur van de cabine biedt een comfortabele werkomgeving.



De oliën worden voortdurend gecontroleerd door sensoren wat preventief onderhoud ten goede komt en de inzetbaarheid vergroot.



Met de ConSite Pocket-app kunt u uw machinepark op afstand beheren en controleren.



Opties zoals de Hitachi-aanbouwdelen stellen u in staat om de prestaties van de graafmachine te verbeteren.



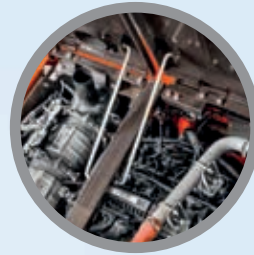
Dankzij de verbeterde toegang tot componenten kan snel en eenvoudig onderhoud worden uitgevoerd.



De geïntegreerde console en geveerde stoel zorgt voor een sterker gevoel van controle en gaan vermoeidheid tegen.



Het zicht op het werkterrein is uitstekend dankzij het Aerial Angle-camerasysteem en de nieuwe lcd-monitor.



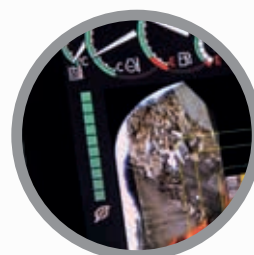
Nieuwe motor die voldoet aan de eisen van Stage V vermindert de kosten gedurende de totale levensduur.



De korte draaicirkel van de ZX135US-7 is ideaal wanneer er weinig ruimte is.



De verbeterde efficiëntie van het nieuwe HIOS V hydraulische systeem zorgt voor een lager brandstofverbruik en een hogere productiviteit.



De ECO-meter op de monitor geeft aan hoe het brandstofverbruik kan worden verlaagd en de kosten kunnen worden verminderd.



1

2

3

4

5

16

15

13

14

6

7

8

9

11

12

10

Bediening

Het verbeterde comfort en de veiligheidsvoorzieningen die binnen handbereik liggen in de verfijnde cabine van de Zaxis-7-graafmachines maken het gemakkelijk om productief te werken zonder vermoeid te raken.

- 1 **Het grote wisgebied van de parallelruitwischer** verbetert het zicht aanzienlijk.
- 2 **Airconditioning en audio** worden eenvoudig bediend via de monitor.
- 3 **De matte 8-inch lcd-kleurenmonitor** is eenvoudig afleesbaar en te bedienen.
- 4 **Dankzij de USB-voeding en smartphonehouder** blijft u verbonden.
- 5 **De bekerhouder** kan eenvoudig worden verwijderd om te reinigen.
- 6 **Extra knoppen op de joysticks** zorgen voor een moeiteloze bediening.
- 7 **Het ergonomische ontwerp** biedt u eenvoudige toegang tot bedieningsopties.
- 8 **Bluetooth®** voor handsfree bellen en **DAB+-radio** voor muziek terwijl u werkt.
- 9 **Het multifunctionele bedieningspaneel** maakt de bediening eenvoudiger.
- 10 **Door verbeterde geluidsisolatie** is dit een van de stilste cabines op de markt.
- 11 **De gebruiksvriendelijke opbergruimte** zorgt voor een nette en ordelijke werkomgeving.
- 12 **Aan de jashaken** kunt u uw persoonlijke eigendommen hangen.
- 13 **De console beschikt over een one-touch instelhendel**, zodat u comfortabel kunt werken in de optimale positie.
- 14 **De geïntegreerde console en geveerde stoel** zorgen voor een sterker gevoel van controle en gaan vermoeidheid tegen.
- 15 Door de grotere cabine heeft u **meer beenruimte**.
- 16 **De optimale positie van de pedalen** voorkomt vermoeidheid.



De bediening is eenvoudig dankzij ergonomisch ontworpen bedieningselementen en schakelaars.



Bluetooth®-verbinding om handsfree te bellen terwijl u werkt.



Vergroot uw winst

Het succes van uw bedrijf is afhankelijk van de betrouwbaarheid en efficiëntie van uw bouwmachines. Met de laatste Zaxis-7 middelgrote Hitachi graafmachines kunt u vertrouwen op de hoogste kwaliteit, het ultieme comfort voor de machinist en lagere bedrijfskosten – wat allemaal positieve gevolgen heeft voor uw nettoresultaat.

U kunt rekenen op hogere winsten dankzij het indrukwekkende lage brandstofverbruik van deze machines die voldoen aan de Stage V-eisen. De prachtige nieuwe vormgeving van de ZX130-7 en ZX135US-7 zorgt voor een 9 % lager brandstofverbruik dan voorgaande modellen. Het toonaangevende hydraulische systeem van Hitachi, HIOS V, draagt bij aan een vermindering van het brandstofverbruik.

Dankzij de nieuwe motor die voldoet aan de eisen van Stage V nemen de kosten gedurende de totale levensduur af en is er geen SCR-systeem vereist. Dit betekent dat er geen adBlue®, filtervervangingen en bijbehorend onderhoud nodig zijn, zodat u tijd en geld bespaart.

Uw machinisten kunnen ook de brandstofefficiëntie – en de kosten – beheersen met de geheel nieuwe ECO-meter. Deze is duidelijk zichtbaar op de multifunctionele 8-inch lcd-monitor.

Bovendien kunt u de winst vergroten door aan meer verschillende projecten te werken dankzij de uitstekende veelzijdigheid van de Zaxis-7-graafmachines. Uitrustingsstukken kunnen snel worden verwisseld met het verbeterde ondersteuningssysteem voor uitrustingsstukken op de monitor.

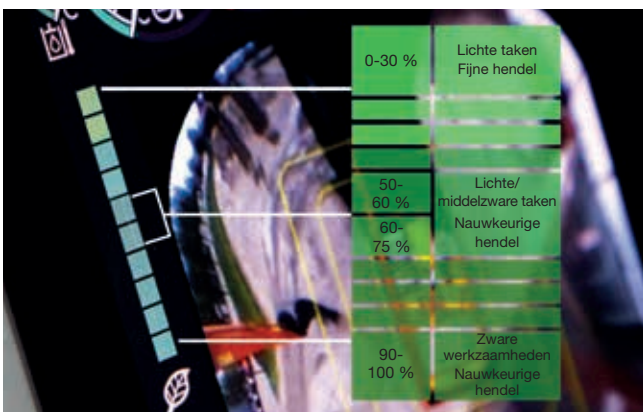
Met een eenvoudige aanpassing op basis van de voorkeuren van de machinist en de vereisten op het werkterrein kunt u uw machine nauwkeurig afstellen om de productiviteit te optimaliseren – terwijl het brandstofverbruik wordt verminderd. De versies van deze modellen voor speciale toepassingen kunnen voor specifieke taken worden ingezet, zoals taludafwerking en dreggen (super long front) en ondergronds afgraven (telescopische arm en korte giek).



Het HIOS V hydraulische systeem biedt tot 9 % brandstofbesparing.



Het HIOS V hydraulische systeem zorgt en voor meer snelheid van boom en arm voor een lager brandstofverbruik.



De ECO-meter draagt bij aan een lager brandstofverbruik.



Het ondersteuningssysteem voor uitrustingsstukken vergroot de veelzijdigheid.



U heeft volledige controle vanuit een ruime, overzichtelijke en plezierige werkomgeving.



De ZX135US-7 heeft een grotere cabine en bredere deuropening voor makkelijkere toegang.



De lcd-monitor is eenvoudig afleesbaar dankzij het antireflectiescherm met hoge resolutie.



Controle over uw comfort



Voel het verschil

De opnieuw ontworpen, geavanceerde cabine van de Zaxis-7 graafmachine biedt u de perfecte werkomgeving. De ultraruime ZX130-7 en ZX135US-7 beschikken over een luxueuze toonaangevende cabine die uiterst comfortabel en hoogwaardig is, de laagste geluidsniveaus op de markt garandeert en 16 % meer demping dan de vorige generatie heeft. De cabine van de ZX135US-7 heeft een 15 cm bredere deuropening en een groter interieur, met meer beenruimte voor nog meer comfort.

Voel het verschil met de gesynchroniseerde beweging van de stoel en console, die speciaal is ontworpen zodat u zich minder moe voelt na een lange werkdag. Profiteer van de ruimste Hitachi-cabine ooit met verbeterde pedaalposities en voldoende ruimte boven uw hoofd. Dankzij de eenvoudig verstelbare consolehoogte met keuze uit drie posities kunt u comfortabel zitten.

Door het nieuwe ergonomische ontwerp van de console en schakelaars en de gemakkelijke toegang tot bedieningselementen ervaart u een groot gebruiksgemak. Met de multifunctionele controller kunt u snel door het menu op de 8-inch lcd-monitor navigeren. Het antireflectiescherm met hoge resolutie is bovendien eenvoudiger afleesbaar en de vernieuwde lay-out biedt een duidelijke weergave en alle gewenste functionaliteit – zoals airconditioning, DAB+-radio en Bluetooth®.

Met meer ruimte voor uw persoonlijke eigendommen, zoals jas, smartphone en versnaperingen, zult u zich ontspannen en klaar voor het werk voelen. De aanvullende praktische functies op de joysticks, zoals bedieningselementen voor de ruitenwisser, stationairstand en uitschakeling van audio, maken uw werkdag eenvoudig en plezierig.



Het ergonomische, multifunctionele bedieningspaneel biedt eenvoudige toegang.



Vergroot uw veiligheid

De mogelijkheid om veilig te werken is niet alleen essentieel voor uw eigen welzijn maar ook voor de succesvolle voltooiing van elk project. Om u en uw machine te beschermen tegen potentiële gevaren bieden de nieuwe Hitachi Zaxis-7-graafmachines u voortreffelijk zicht op de omgeving. Hierdoor kunt u het werkerterrein vanuit alle hoeken zien.

Vanuit de cabine beschikt u bovendien over een buitengewoon, panoramisch overzicht van 270 graden met het Aerial Angle-camerasysteem. U heeft de keuze uit zes weergaveopties voor de directe omgeving van de machine, zodat u de veiligheid van uzelf en van anderen kunt garanderen.

De Zaxis-7-graafmachines zijn voorzien van enige indrukwekkende nieuwe kenmerken, zodat u zelfs onder de meest uitdagende omstandigheden vol vertrouwen en efficiënt kunt werken. Van de LED-werklampen en de ruitenwissers met een vergroot wisgebied tot de grote reflecterende strepen op het contragewicht en de optionele zonneschermen, u heeft het zicht dat u nodig heeft wanneer dit het allerbelangrijkst is.

Aandacht voor detail is ook cruciaal voor een veilige werkomgeving en de gewijzigde positie van de hendel voor de instapbeveiliging is daarvan een perfect voorbeeld. Deze is nu binnen handbereik om onopzettelijk gebruik te voorkomen.



De hendel voor de instapbeveiliging verbetert de veiligheid in de cabine.



Parallelruitenswissers verbeteren het zicht.



Beheers uw veiligheid met het Aerial Angle-camerasysteem met een overzicht van 270 graden.



U heeft de keuze uit verschillende weergave-indelingen afhankelijk van uw werkomgeving.



De LED-werklampen verbeteren het zicht in uitdagende omstandigheden.



Toegang tot filters is verbeterd in de ZX135US-7.



Verbeteringen aan de onderwagens zorgen voor meer duurzaamheid.



Vergrote radiateurdeur (ZX135US-7) biedt eenvoudig toegang voor reiniging en onderhoud.



De Zaxis-7-graafmachines zijn ontworpen met het oog op duurzaamheid en eenvoudig onderhoud, zodat u kunt profiteren van een hogere inzetbaarheid en lagere totale eigendomskosten.



Controle over uw middelen



Vergroot de inzetbaarheid

Om een project tijdig en binnen het budget te voltooien moeten uw grondverzetmachines dag na dag optimaal presteren. Daarom profiteren Hitachi-klanten van machines die al generaties achter elkaar uiterst betrouwbaar en duurzaam zijn – en de Zaxis-7-serie is geen uitzondering.

De nieuwste middelgrote Hitachi graafmachines zijn gemaakt voor een lange levensduur. Daardoor houdt u volledige controle over uw bedrijfsmiddelen. Ze zijn grondig en langdurig getest in speciale faciliteiten in Japan om u een optimale inzetbaarheid te kunnen bieden.

Als gevolg hiervan zijn veel nieuwe componenten toegevoegd aan deze nieuwste machines die voldoen aan de Stage V-eisen om de betrouwbaarheid verder te verbeteren. Verbeteringen aan de onderwagen, waaronder een verstevigd X-frame, verstevigde spanwielbeugels en verbeterde spanwielen zorgen voor meer duurzaamheid.

Stilstand wordt geminimaliseerd door de hoge prioriteit voor onderhoudsvriendelijkheid en eenvoudige reiniging. Hierdoor bespaart u tijd en geld. De vergrote radiatordeur op de ZX135US-7 maakt het gebruik van een grotere accu mogelijk en biedt eenvoudig toegang tot het radiaturnet en luchtfilter.



Uw machine beheren

Hitachi biedt diverse aftersalesdiensten om u totale controle te geven over uw machinepark en werkbelasting. Deze initiatieven bieden u toegang tot essentiële gegevens en tools voor het beheren van uw machine.

De bewakingssystemen Owner's Site en ConSite verzenden dagelijks via GPRS of satelliet operationele gegevens van uw graafmachine naar www.globaleservice.com. Deze bestaan uit: verhoudingen van operationele uren om de efficiëntie te vergroten, brandstofverbruik en de machinelocatie voor planningsdoeleinden. ConSite biedt een samenvatting van de informatie in een maandelijkse e-mail.

De ConSite Pocket-app verzendt realtime waarschuwingen voor problemen die optreden met de machine. U ontvangt aanbevelingen voor acties en stapsgewijze hulpguides. Met deze app kunt u ook zien waar uw machines zich bevinden.

Een unieke innovatie is de doorlopende monitoring – 24/7 – van de kwaliteit van de motorolie en de hydraulische olie. De gegevens worden dagelijks via twee oliesensoren verzonden naar Global e-Service. De sensoren detecteren of de oliekwaliteit is verminderd door verontreiniging of lage viscositeit. Als dat gebeurt, ontvangen u en uw geautoriseerde Hitachi-dealer een waarschuwing.

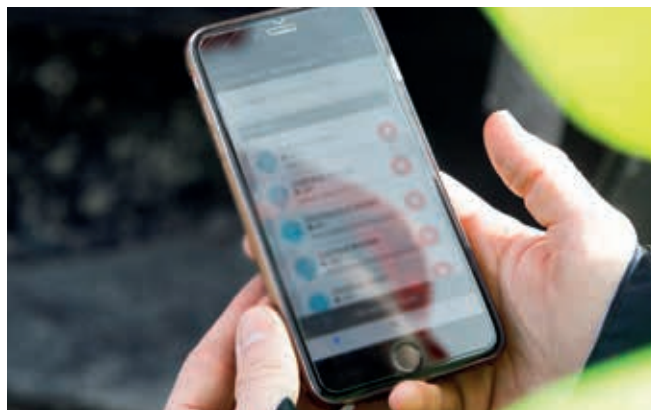
Met deze innovatieve functie kan nauwkeurig worden bepaald wanneer de olie moet worden vervangen. Dit leidt tot een lagere behoefte aan onderhoud en minder onvoorziene stilstand. Tegelijkertijd biedt het gemoedsrust dankzij een periodiek onderhoudsschema en in een later stadium een hogere restwaarde.



De unieke oliesensor zorgt voor een lagere behoefte aan onderhoud en minder stilstand.



De efficiëntie wordt verbeterd door een grote verscheidenheid aan gegevens voor de Global e-Service.



De waarschuwingen van de ConSite Pocket-app bieden realtime informatie.



Hitachi levert diverse aftersalesdiensten om het onderhoud te plannen en de bedrijfskosten te beheersen.



Hitachi biedt technische ondersteuning van het hoogste niveau.



Beperk stilstand zoveel mogelijk met Hitachi Genuine Parts.



Verlengde garanties en servicecontracten van het HELP-programma garanderen optimale prestaties.



Met Hitachi Premium Rental lopen uw inkomsten en uitgaven gelijk op.



Controle over de inzetbaarheid



Bescherm uw investering

Als uw machine onder zware omstandigheden wordt gebruikt of wanneer u de reparatiekosten tot een minimum wilt beperken, kunt u profiteren van de unieke verlengde garantie van het HELP-programma (Hitachi Extended Life Program) en uitgebreide servicecontracten. Hiermee kunt u de prestaties optimaliseren, de stilstand beperken en een hogere restwaarde verkrijgen.

Op onze grote verscheidenheid aan hoogwaardige onderdelen passen we dezelfde technologische expertise toe als op onze machines. Daardoor kunt u de onvoorziene stilstand tot een minimum beperken en zorgen voor maximale beschikbaarheid.

Het aanbod van onderdelen bestaat uit Hitachi Genuine Parts, Performance Parts, filters, rijwerk en gereviseerde componenten. We leveren ook aanbouwdelen en graafbakken, die volgens dezelfde nauwkeurige standaarden worden geproduceerd.

Als uw bedrijf groeit, moet u mogelijk uw machinepark uitbreiden met het oog op nieuwe contracten. Met het Hitachi Premium Rental-programma kunt u machines uitproberen voordat u ze aanschaft. U kunt beschikken over Zaxis-7 middelgrote graafmachines voor een periode van één maand tot meerdere jaren.

Naast de betrouwbaarheid, kwaliteit en service die u verwacht van het Hitachi-merk, biedt Hitachi Premium Rental u flexibele contracten en vaste kosten, zodat u eenvoudiger een begroting kunt maken.



Haal meer uit uw machine

De duurzame hydraulische hamers, bakken en GET (Ground Engaging Tools) graafwerktuigen van Hitachi zijn ontworpen om perfect bij uw machine te passen, en vergroten uw winst door een maximale productiviteit en inzetbaarheid te bieden. Ze worden gemaakt volgens dezelfde hoge standaarden als alle Hitachi-grondverzetmachines en leveren buitengewone prestaties in combinatie met een ongeëvenaarde betrouwbaarheid.

Bakken

U kunt de veelzijdigheid van uw graafmachine vergroten door de juiste bak voor het werk te kiezen. Hitachi-bakken kunnen worden aangepast aan uw behoeften, zoals het laden van lichte materialen of zware werkzaamheden. U heeft keuze uit een grote verscheidenheid aan opties – waaronder GD-, HD- en XHD-bakken met verschillende capaciteiten en breedtes – er zijn ook snelwissels zoals CW, penkoppelingen en S-koppelingen verkrijgbaar.

GET graafwerktuigen

U kunt de graafkracht of productiviteit van uw graafmachine vergroten met Hitachi GET-graafwerktuigen (Ground Engaging Tools). Deze kunnen snel en veilig worden gemonteerd en verwisseld, passen precies op uw uitrustingsstukken en zijn toegesneden op de beoogde taak. Met Hitachi-graafwerktuigen kunt u de onderhoudskosten, stilstand en het brandstofverbruik verminderen terwijl u de algehele prestaties van uw machine verbetert.

Hamers

Hoogwaardige hydraulische hamers – goedgekeurd door Hitachi – zijn perfect geschikt voor middelgrote graafmachines. Ze zijn eenvoudig in onderhoud en gebruiksvriendelijk, en hebben tevens een lange levensduur dankzij de hoogwaardige materialen. Dit leidt tot lagere onderhoudskosten, minder behoefte aan vervangende onderdelen en minimale stilstand.



Bakken, graafwerktuigen en hamers van Hitachi worden gemaakt volgens dezelfde hoge standaarden als Hitachi grondverzetmachines.



Hitachi biedt een grote verscheidenheid aan uitrustingsstukken geschikt voor uw toepassing.



Hitachi-hamers zijn licht maar bieden toch een hoge impactenergie.



Hitachi-graafwerktuigen omvatten zelfslijpende tanden en betrouwbare adapters, zodat ze precies op de machines passen.



EH-dumprucks en ultragrote EX-graafmachines



Graafmachines voor speciale toepassingen



Creëer uw visie

Controle over uw wereld

Wanneer u een Hitachi-machine ontvangt, treedt u toe tot de laatste generatie van een internationale familie. Hitachi heeft 50 jaar ervaring met het ontwerpen van hydraulische graafmachines en beschikt over een hoogstaande reputatie in de sector als fabrikant van mijnbouwmaschinen. Daarmee garandeert ons netwerk u toegang tot een aanbod van buitengewone grondverzetmachines.

Net zoals de nieuwe Zaxis-7-graafmachines zijn Hitachi-wielladers, starre dumptrucks en machines voor speciale toepassingen gebaseerd op geavanceerde technologie en baanbrekende expertise. Deze benadering is geïnspireerd op het moederbedrijf Hitachi Ltd, dat de filosofie verkondigt om een positieve bijdrage aan de maatschappij te leveren met behulp van technologie.

U kunt niet alleen beschikken over de nieuwste producten die worden gemaakt in onze moderne faciliteiten en worden gefabriceerd volgens de hoogste kwaliteitsstandaarden, maar ook vertrouwen op de ondersteuning van ervaren technici en gespecialiseerde dealermedewerkers. Bovendien profiteert u van toonaangevende diensten en initiatieven, zoals Premium Rental en Premium Used, die zijn ontwikkeld om uw ervaring als Hitachi-klant te verbeteren.

Ongeacht de visie die u voor ogen heeft, Hitachi biedt de producten, mensen, oplossingen en diensten om deze te realiseren – en stelt u in staat om controle te krijgen over uw wereld.



ZW-wielladers



Minigraafmachines

SPECIFICATIES

MOTOR

Model	TOYOTA INDUSTRIES CORPORATION 1KDE
Type	Watergekoelde 4-taktmotor, directe insputing, common rail
Aanzuiging	Met turbocompressor, interkoeling, gekoelde EGR
Uitlaatgas nabehandeling	DOC+ CSF-systeem
Aantal cilinders	4
Nominaal vermogen	
ISO 14396: 2002	74 kW bij 2.000 min ⁻¹
ISO 9249: 2007	73 kW bij 2.000 min ⁻¹
Maximaal koppel	390 Nm bij 1.700 min ⁻¹
Cilinderinhoud	2,982 L
Boring en slag	96 mm x 103 mm
Accu's	2 x 12 V / 74 Ah

HYDRAULISCH SYSTEEM

Hydraulische pompen

Hoofdpompen	2 axiale plunjerpompen met variabele opbrengst
Maximale olieopbrengst	2 x 117 L/min
Hulpomp	1 tandwielpompe
Maximale olieopbrengst	33,6 L/min

Hydraulische motoren

Rijden	2 axiale plunjer motoren met variabele opbrengst
Zwenken	1 axiale plunjer motor

Werkdruk maximaal

Graafuitrusting	34,3 MPa
Zwenken	32,3 MPa
Rijden	34,3 MPa
Servosysteem	3,9 MPa
Power boost	36,3 MPa

Hydraulische cilinders

Eenheid: mm

	Aantal	Boring	Stangdiameter
Boom	2	105	70
Arm	1	115	80
Bak	1	100	70
Plaatsing *1	1	140	95

*1: voor 2-delige boom

BOVENWAGEN

Draaiend frame

D-sectieframe, bestand tegen vervorming.

Zwenkmechanisme

Axiale plunjer motor met planetaire tandwielvertraging in oliebad. Zwenkkrans is eenrijig. De zwenkrem is een met een veer bekrachtigde/hydraulisch ont koppelde schijfrem.

Zwenksnelheid	13,3 min ⁻¹
Zwenkmoment	34 kNm

ONDERWAGEN

Rupsen

Geharde verbindingsspennen met vuilafdichtingen. Hydraulische (vet)spanners met schokabsorberende zware veren.

Aantal rollen en platen aan iedere zijde

	ZX130-7 / ZX135US-7	ZX130LCN-7
Bovenrollen	1	2
Onderrollen	7	7
Rupsplaten	44	46
Rupsgeleiders	1	1

Eindaandrijving

Elke rups wordt aangedreven door een axiale plunjer motor met 2 snelheden. De parkeerrem is een met een veer bekrachtigde/hydraulisch ont koppelde schijfrem.

Automatisch transmissiesysteem: Hoog/Laag.

Rijsnelheden	Hoog: 0 tot 5,5 km/h Laag: 0 tot 3,3 km/h
--------------------	--

Maximale trekkracht

117 kN

Klimvermogen

70 % (35 graden) traploos

OMGEVINGSWAARDEN

Motoruitstoot

EU Stage V

Geluidsniveau

ZX130-7 / ZX130LCN-7

Geluidsniveau in cabine volgens ISO 6396: 2008

LpA 69 dB(A)

Geluidsniveau buiten de machine volgens

ISO 6395: 2008 en EU-richtlijn 2000/14/EC

LwA 98 dB(A)

ZX135US-7

Geluidsniveau in cabine volgens ISO 6396:2008

LpA 69 dB(A)

Geluidsniveau buiten de machine volgens

ISO 6395:2008 en EU-richtlijn 2000/14/EC

LwA 99 dB(A)

Airconditioningsysteem

Het airconditioningsysteem bevat gefluoreerde broeikasgassen.

Type koelmiddel: HFC-134a, GWP: 1.430, Hoeveelheid: 0,85 kg, CO₂e: 1,22 ton.

INHOUD

Eenheid: L

	ZX130-7 / ZX130LCN-7	ZX135US-7
Brandstoftank	285,0	200,0
Motorkoelvloeistof	19,0	18,7
Motorolie	19,1	19,1
Zwenkmechanisme	3,2	3,2
Eindaandrijving (iedere zijde)	4,2	4,2
Hydraulisch systeem	198,0	155,0
Tank hydraulische olie	82,0	61,0

GEWICHTEN EN GRONDDRUK

Bedrijfgewicht en gronddruk

			ZX130-7				ZX130-7 met blad (optioneel)				ZX130LCN-7			
Type boom			Mono		2-delig		Mono		2-delig		Mono		2-delig	
Plaattype	Rupsbreedte (mm)	Armlengte (m)	kg	kPa	kg	kPa	kg	kPa	kg	kPa	kg	kPa	kg	kPa
Drievoudige kamplaten	500	2,10	13.600	43	14.200	44	14.800	46	15.200	48	13.800	41	14.300	42
		2,52	13.700	43	14.200	44	14.800	46	15.300	48	13.900	41	14.400	43
		3,01	13.800	43	14.300	45	14.900	47	15.300	48	13.900	41	14.400	43
	600	2,10	13.800	36	14.400	37	15.000	39	15.400	40	14.000	34	14.500	36
		2,52	13.900	36	14.400	37	15.000	39	15.500	40	14.100	35	14.600	36
		3,01	14.000	36	14.500	38	15.100	39	15.600	41	14.200	35	14.600	36
	700	2,10	14.000	31	14.500	32	15.200	34	15.600	35	14.200	30	14.700	31
		2,52	14.100	31	14.600	32	15.300	34	15.700	35	14.300	30	14.800	31
		3,01	14.200	31	14.700	33	15.300	34	15.800	35	14.400	30	14.900	31
Pad	500	2,10	13.500	42	14.000	43	14.600	45	15.100	47	-	-	-	-
		2,52	13.600	42	14.100	44	14.700	46	15.200	47	-	-	-	-
		3,01	13.700	42	14.200	44	14.800	46	15.200	47	-	-	-	-

Inclusief 0,52 m³ (ISO 7451:2007 met kop), baggewicht (410 kg) en contragewicht (3.000 kg).

			ZX135US-7				ZX135US-7 met blad (optioneel)			
Type boom			Mono		2-delig		Mono		2-delig	
Plaattype	Rupsbreedte (mm)	Armlengte (m)	kg	kPa	kg	kPa	kg	kPa	kg	kPa
Drievoudige kamplaten	500	2,10	14.300	45	14.700	46	15.300	48	15.700	49
		2,52	14.300	45	14.800	46	15.400	48	15.800	50
		3,01	14.400	45	14.800	47	15.400	48	15.900	50
	600	2,10	14.500	38	14.900	39	15.500	41	16.000	42
		2,52	14.500	38	15.000	39	15.600	41	16.000	42
		3,01	14.600	38	15.100	39	15.600	41	16.100	42
	700	2,10	14.700	33	15.200	34	15.700	35	16.200	36
		2,52	14.800	33	15.200	34	15.800	35	16.200	36
		3,01	14.800	33	15.300	34	15.900	36	16.300	37
Pad	500	2,10	14.100	44	14.600	45	15.200	47	15.600	49
		2,52	14.200	44	14.600	46	15.200	47	15.700	49
		3,01	14.300	44	14.700	46	15.300	48	15.700	49

Inclusief 0,52 m³ (ISO 7451:2007 met kop), baggewicht (410 kg) en contragewicht (3.550 kg).

SPECIFICATIES

GEWICHT BASISMACHINE EN GEWICHT ONDERDELEN

Gewicht en totale breedte basismachine

Exclusief uitrustingsstuk voorzijde, brandstof, hydraulische olie, koelvloeistof enz. Inclusief contragewicht.

Plaatype	Rupsbreedte (mm)	ZX130-7		ZX130-7 met blad (optioneel)		ZX130LCN-7	
		Gewicht (kg)	Totale breedte (mm)	Gewicht (kg)	Totale breedte (mm)	Gewicht (kg)	Totale breedte (mm)
Drievoudige kamplaten	500	10.900	2.490	12.000	2.490	11.000	2.490
	600	11.100	2.590	12.200	2.590	11.300	2.590
	700	11.300	2.690	12.400	2.690	11.500	2.690
Pad	500	10.800	2.490	11.900	2.490	-	-

Plaatype	Rupsbreedte (mm)	ZX135US-7		ZX135US-7 met blad (optioneel)	
		Gewicht (kg)	Totale breedte (mm)	Gewicht (kg)	Totale breedte (mm)
Drievoudige kamplaten	500	11.600	2.490	12.700	2.490
	600	11.900	2.590	12.900	2.590
	700	12.100	2.690	13.100	2.690
Pad	500	11.500	2.490	12.500	2.490

Gewicht onderdelen

Eenheid: kg

	ZX130-7 / ZX130LCN-7	ZX135US-7
Contragewicht	3.000	3.550
Monoboorn (met armcilinder en boomcilinder)	1.260	1.330
2-delige boom (met armcilinder en boomcilinder)	1.750	1.720
Arm 2,10 m (met bakcilinder)	530	530
Arm 2,52 m (met bakcilinder)	610	610
Arm 3,01 m (met bakcilinder)	680	680
Bak ISO 7451:2007 – 0,52 m ³	410	410

GRAAFVERMOGEN BAK EN ARM

Eenheid: kN

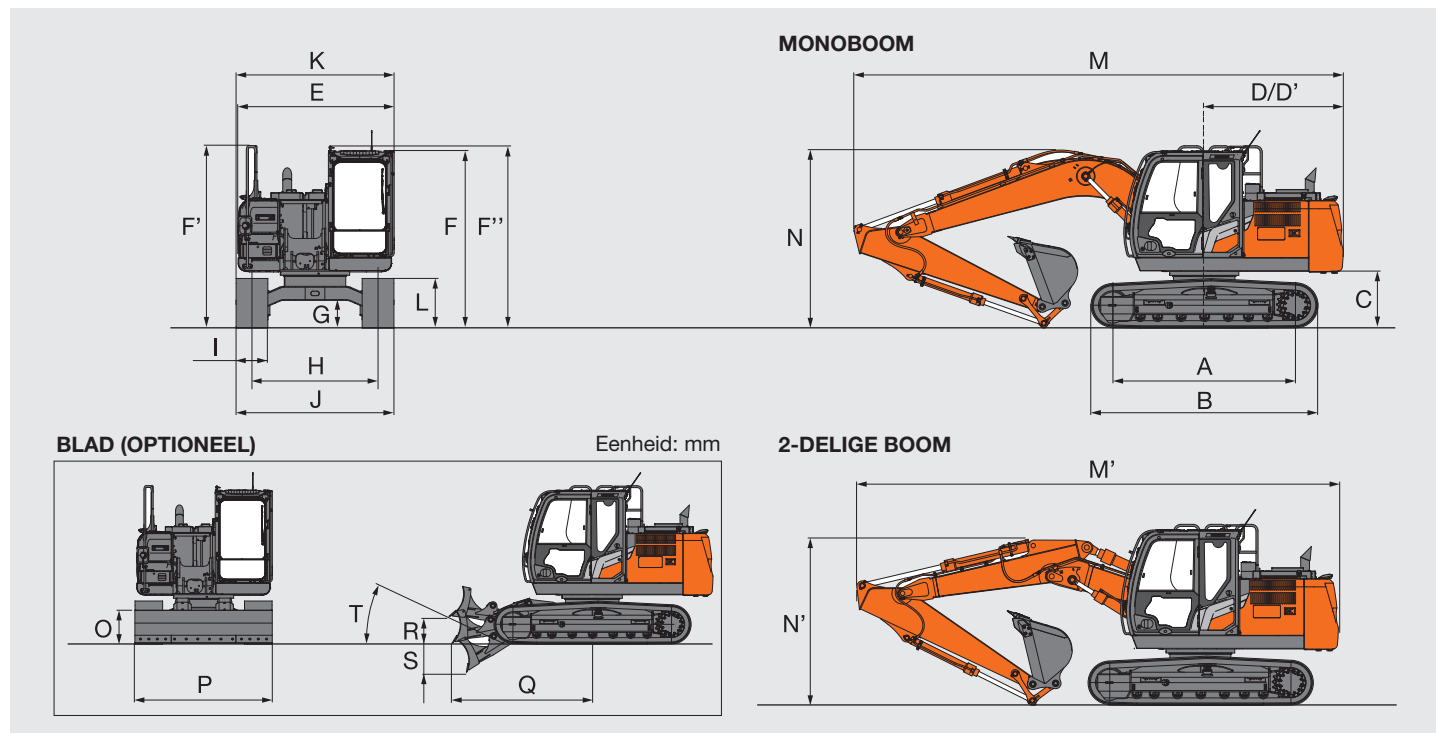
Armlengte	ZX130-7 / ZX130LCN-7			ZX135US-7		
	2,10 m	2,52 m	3,01 m	2,10 m	2,52 m	3,01 m
Graafkracht bak* ISO 6015:2006	104	104	104	104	104	104
Opbrekkkracht arm* ISO 6015:2006	77	69	61	77	69	61

* Bij powerboost

SPECIFICATIES

ZX130-7 / ZX130LCN-7

AFMETINGEN



Eenheid: mm

	ZX130-7	ZX130LCN-7
A Afstand h.o.h. tussen spanwiel en sprocket	2.880	3.050
B Lengte onderwagen	3.580	3.750
*1 C Ruimte onder contragewicht	840	840
D Draaicirkel van hart machine tot einde contragewicht	2.190	2.190
D' Lengte tot einde contragewicht	2.190	2.190
E Totale breedte van bovenwagen	2.460	2.460
F Totale hoogte van cabine	2.790	2.790
F' Totale hoogte van handreling	2.870	2.870
F'' Totale hoogte van handreling (op cabine)	2.870	2.870
*1 G Min. bodemvrijheid	410	410
H Spoorbreedte	1.990	1.990
I Breedte van de rupsplaten	G 500	G 500
J Breedte onderwagen	2.490	2.490
K Totale breedte	2.490	2.490
*1 L Rupshoogte met drievoudige kamplaten	790	790
MONOBOOM		
M Totale lengte		
Met arm 2,10 m	7.700	7.700
Met arm 2,52 m	7.700	7.700
Met arm 3,01 m	7.710	7.710
N Totale hoogte van de boom		
Met arm 2,10 m	2.670	2.670
Met arm 2,52 m	2.800	2.800
*2 Met arm 3,01 m	2.680	2.680
2-DELIGE BOOM		
M' Totale lengte		
Met arm 2,10 m	7.650	7.650
Met arm 2,52 m	7.650	7.650
Met arm 3,01 m	7.650	7.650
N' Totale hoogte van boom		
Met arm 2,10 m	2.490	2.490
Met arm 2,52 m	2.650	2.650
*2 Met arm 3,01 m	2.610	2.610
O Bladhoogte	600	600
P Bladbreedte	2.490	2.490
Q Afstand tussen voorzijde van blad en rotatieas	2.540	2.540
R Maximale heffing blad	480	480
S Maximale daling blad	530	530
T Naderingshoek blad	23 °	23 °

*1 Exclusief aansluitpunt rupsplaten

*2 De afmetingen met een asterisk zijn voor transportpenpositie

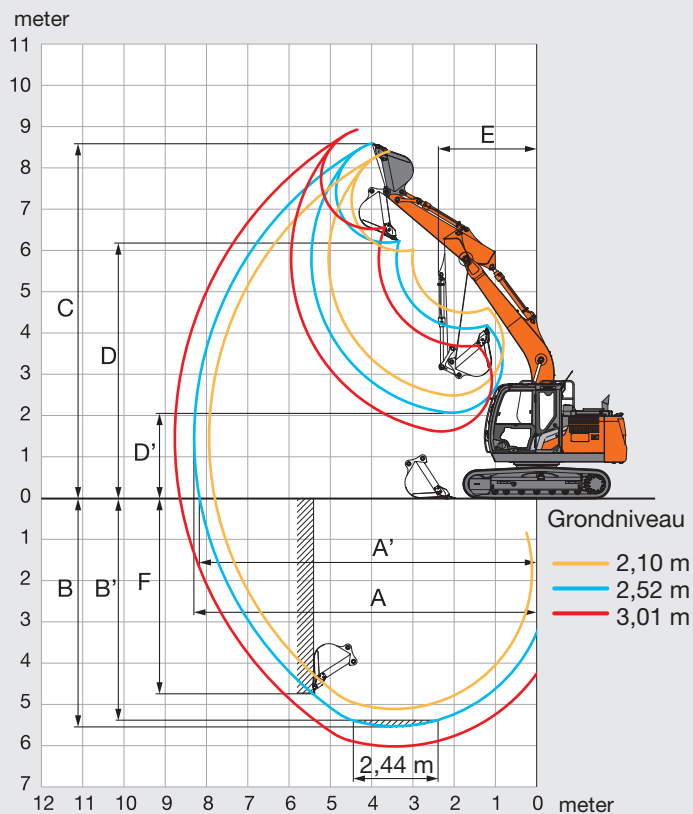
G: Drievoudige kamplaten

SPECIFICATIES

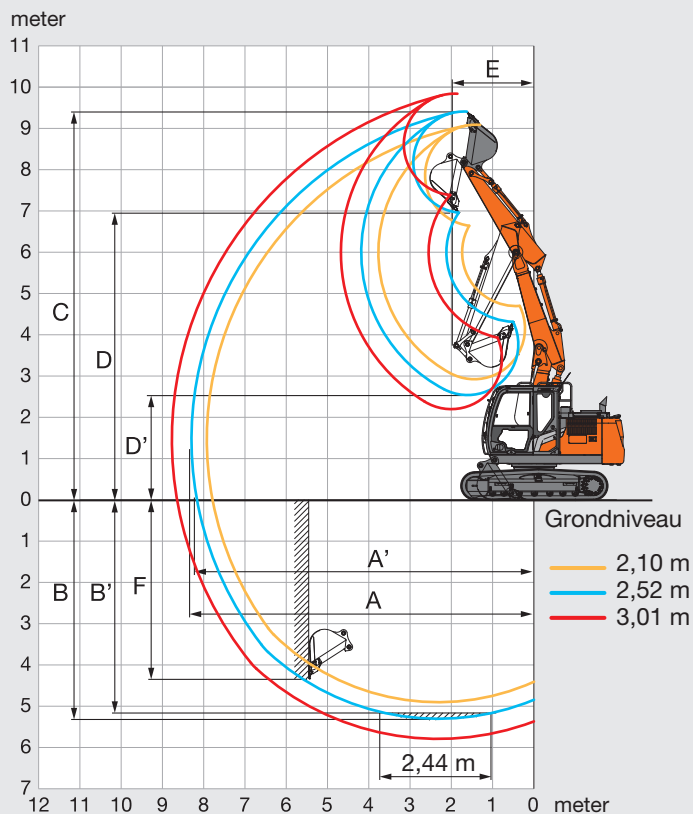
ZX130-7 / ZX130LCN-7

WERKBEREIK

MONOBOOM



2-DELIGE BOOM



Eenheid: mm

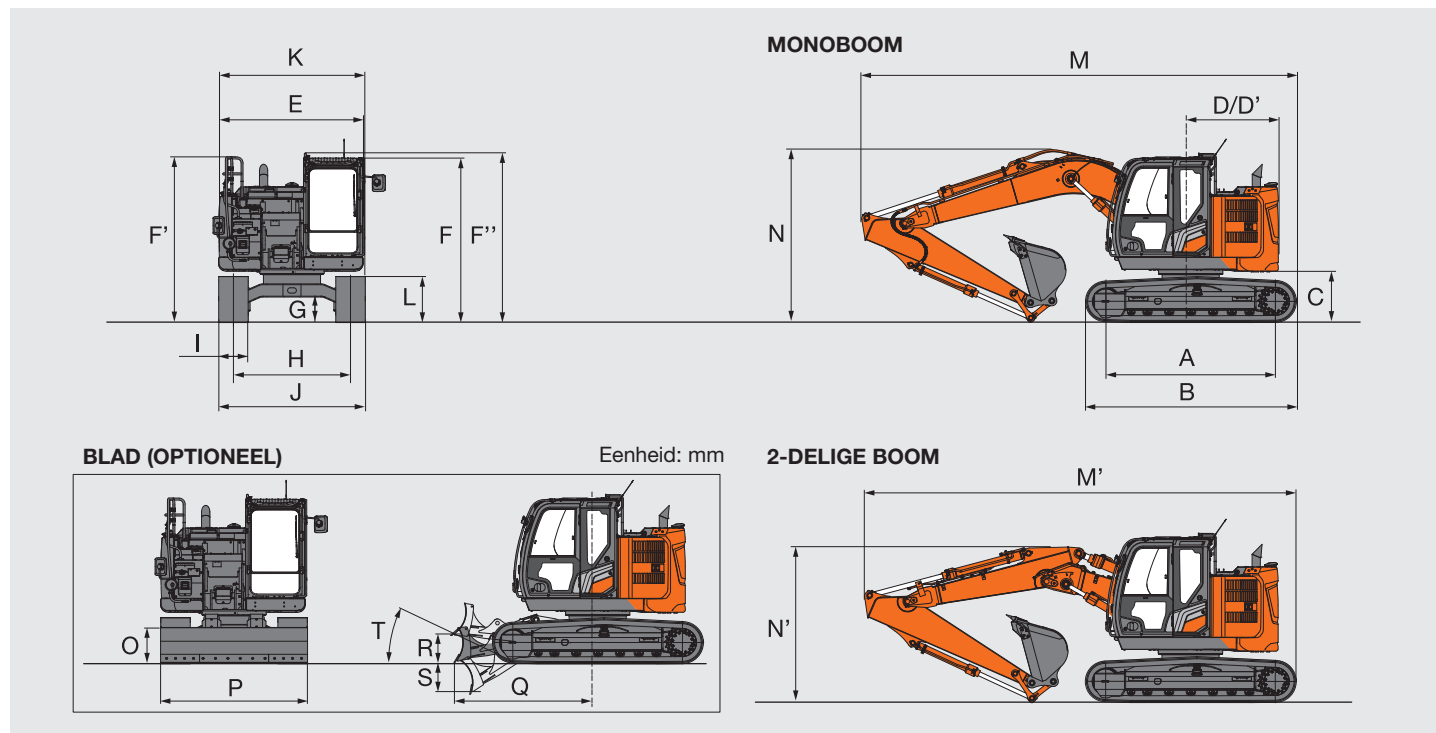
Type voor	ZX130-7 / ZX130LCN-7					
	Monoboom			2-delige boom		
Armlengte	2,10 m	2,52 m	3,01 m	2,10 m	2,52 m	3,01 m
A Max. graafbereik	7.940	8.300	8.770	7.930	8.300	8.780
A' Max. graafbereik (op de grond)	7.800	8.170	8.650	7.800	8.180	8.660
B Max. graafdiepte	5.120	5.540	6.030	4.910	5.310	5.800
B' Max. graafdiepte voor 2,44 m vlakke vloer	4.870	5.310	5.840	4.770	5.180	5.680
C Max. snijhoogte	8.400	8.600	8.930	9.100	9.420	9.850
D Max. storthoogte	5.990	6.190	6.520	6.640	6.960	7.390
D' Min. storthoogte	2.490	2.070	1.610	2.920	2.540	2.200
E Min. draaicirkel	2.380	2.400	2.620	1.780	1.850	2.040
F Max. graafdiepte verticale muur	4.450	4.750	5.220	3.980	4.330	4.810

Exclusief aansluitpunt rupsplaten

SPECIFICATIES

ZX135US-7

AFMETINGEN



Eenheid: mm

	ZX135US-7
A Afstand h.o.h. tussen spanwiel en sprocket	2.880
B Lengte onderwagen	3.580
*1 C Ruimte onder contragewicht	830
D Draaicirkel van hart machine tot einde contragewicht	1.490
D' Lengte tot einde contragewicht	1.490
E Totale breedte van bovenwagen	2.480
F Totale hoogte van cabine	2.790
F' Totale hoogte van handreling	2.810
F'' Totale hoogte van handreling (op cabine)	2.870
*1 G Min. bodemvrijheid	410
H Spoorbreedte	1.990
I Breedte van de rupsplaten	G 500
J Breedte onderwagen	2.490
K Totale breedte	2.490
*1 L Rups hoogte met drievoudige kamplaten	790
MONOBOOM	
M Totale lengte	
Met arm 2,10 m	7.370
Met arm 2,52 m	7.370
Met arm 3,01 m	7.400
N Totale hoogte van de boom	
Met arm 2,10 m	2.780
Met arm 2,52 m	2.930
*2 Met arm 3,01 m	2.850
2-DELIGE BOOM	
M' Totale lengte	
Met arm 2,10 m	7.330
Met arm 2,52 m	7.310
Met arm 3,01 m	7.310
N' Totale hoogte van boom	
Met arm 2,10 m	2.510
Met arm 2,52 m	2.660
*2 Met arm 3,01 m	2.600
O Bladhoogte	600
P Bladbreedte	2.490
Q Afstand tussen voorzijde van blad en rotatieas	2.430
R Maximale heffing blad	460
S Maximale daling blad	540
T Naderingshoek blad	26 °

*1 Exclusief aansluitpunt rupsplaten

*2 De afmetingen met een asterisk zijn voor transportpenpositie

G: Drievoudige kamplaten

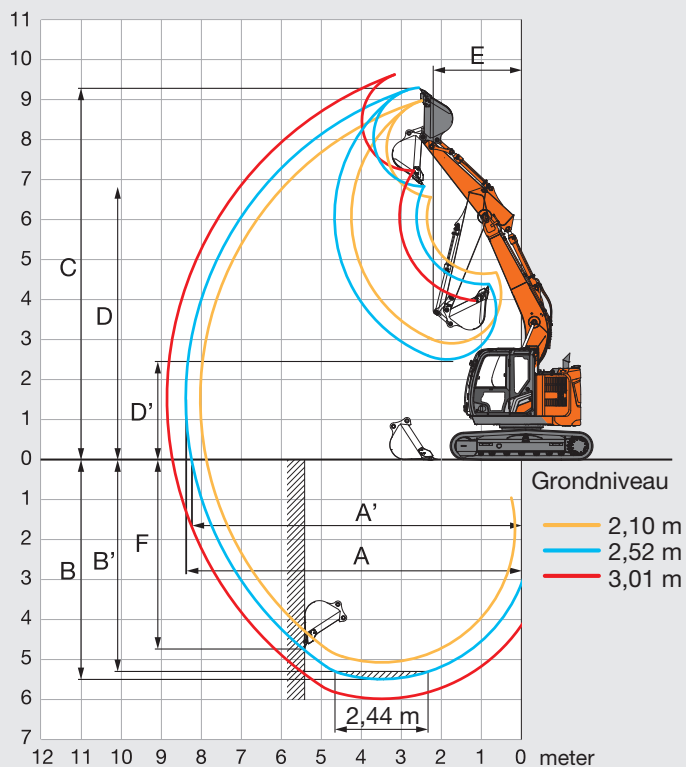
SPECIFICATIES

ZX135US-7

WERKBEREIK

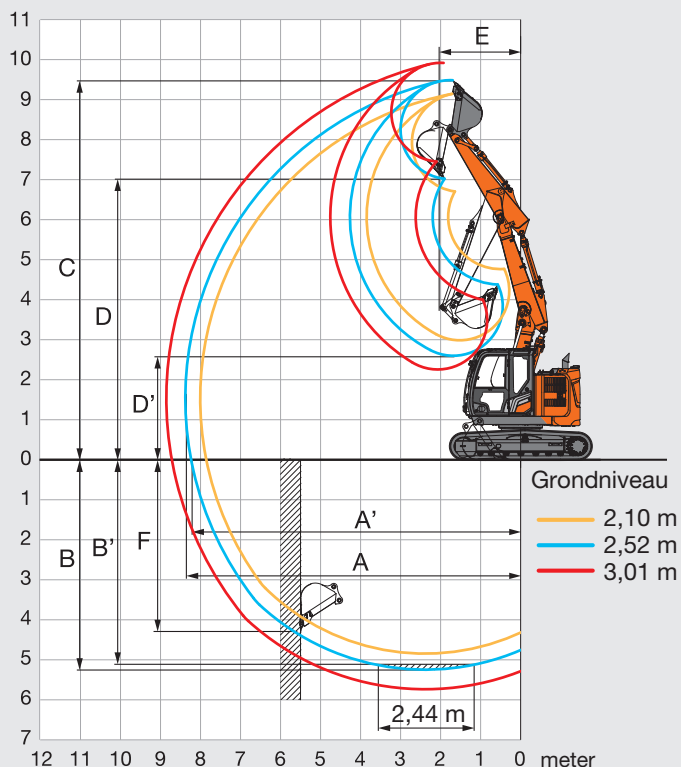
MONOBOOM

meter



2-DELIGE BOOM

meter



Eenheid: mm

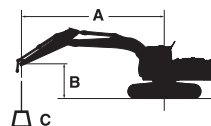
Type voor	ZX135US-7					
	Monoboom			2-delige boom		
Armlengte	2,10 m	2,52 m	3,01 m	2,10 m	2,52 m	3,01 m
A Max. graafbereik	8.050	8.380	8.850	8.000	8.370	8.850
A' Max. graafbereik (op de grond)	7.900	8.240	8.720	7.850	8.230	8.720
B Max. graafdiepte	5.070	5.490	5.980	4.840	5.240	5.730
B' Max. graafdiepte voor 2,44 m vlakke vloer	4.840	5.270	5.790	4.710	5.120	5.620
C Max. snijhoogte	9.010	9.290	9.680	9.160	9.480	9.910
D Max. storhoogte	6.550	6.830	7.230	6.710	7.020	7.450
D' Min. storhoogte	2.910	2.510	2.130	2.990	2.600	2.260
E Min. draaicirkel	2.100	2.190	2.540	1.850	1.930	2.100
F Max. graafdiepte verticale muur	4.410	4.710	5.170	3.920	4.270	4.750

Exclusief aansluitpunt rupsplaten

MACHINECAPACITEITEN

ZX130-7 / ZX130LCN-7

- Opmerkingen: 1. De metingen zijn gebaseerd op ISO 10567: 2007.
 2. De hefcapaciteit is niet meer dan 75 % van de kantelbelasting met de machine op een stevige, vlakke ondergrond of 87 % van de volledige hydraulische capaciteit.
 3. Het laadpunt is de middenlijn van de montagepen van het draaipunt van de bak op de arm.
 4. *Geeft aan dat de belasting wordt beperkt door de hydraulische capaciteit.
 5. 0 m = Grond.



A: Laadstraal
 B: Hoogte laadpunt
 C: Machinecapaciteit

Voor machinecapaciteit: trek gewicht gemonteerd uitrustingsstuk en snelwissel af van machinecapaciteit.

Bepaal de hefcapaciteit aan de hand van de machinecapaciteit voor "Meting via zijkant of 360 graden" in de tabel en trek het gewicht van gemonteerde uitrustingsstukken en de snelwissel daarvan af.

Optionele functie kan machineprestaties beïnvloeden.

ZX130-7 MONOBOOM

Meting via voorkant Meting via zijkant of 360 graden Eenheid: kg

Conditie	Hoogte laadpunt m	Laadstraal										Bij max. bereik		
		1,5 m		3,0 m		4,5 m		6,0 m		7,5 m		meter		
Boom 4,60 m Arm 2,10 m Contragewicht 3.000 kg	4,5					*3.970	*3.970					*2.780	2.640	5,96
	3,0			*6.750	*6.750	*4.730	3.930	3.650	2.570			*2.750	2.250	6,52
	1,5					5.460	3.710	3.560	2.480			*2.890	2.110	6,71
	0 (Grond)			*5.610	*5.610	5.290	3.560	3.490	2.420			3.090	2.150	6,54
	-1,5	*4.880	*4.880	*8.820	6.430	5.250	3.520	3.480	2.410			3.480	2.410	6,00
	-3,0			*7.210	6.550	*4.900	3.590					*4.180	3.180	4,95
Boom 4,60 m Arm 2,52 m Contragewicht 3.000 kg	4,5					*3.560	*3.560	*3.330	2.630			*2.290	*2.290	6,36
	3,0			*5.890	*5.890	*4.340	3.950	3.640	2.560			*2.280	2.050	6,90
	1,5			*8.070	6.680	*5.320	3.710	3.540	2.460			*2.410	1.930	7,07
	0 (Grond)			*6.490	6.360	5.260	3.530	3.450	2.380			*2.700	1.960	6,92
	-1,5	*4.630	*4.630	*9.100	6.320	5.190	3.460	3.410	2.350			3.120	2.160	6,40
	-3,0	*8.530	*8.530	*7.790	6.420	5.230	3.500					3.980	2.730	5,44
Boom 4,60 m Arm 3,01 m Contragewicht 3.000 kg	6,0											*2.110	*2.110	5,97
	4,5					*3.080	*3.080	*3.130	2.660			*1.970	*1.970	6,88
	3,0			*4.890	*4.890	*3.890	*3.890	*3.440	2.580			*1.970	1.840	7,38
	1,5			*7.670	6.830	*4.940	3.740	3.540	2.460	*2.230	1.750	*2.060	1.740	7,54
	0 (Grond)			*7.100	6.360	5.260	3.520	3.430	2.360			*2.280	1.750	7,39
	-1,5	*4.090	*4.090	*8.890	6.240	5.140	3.410	3.370	2.300			*2.700	1.900	6,92
	-3,0	*7.150	*7.150	*8.340	6.290	5.140	3.420	3.400	2.330			3.370	2.310	6,04
	-4,5			*6.030	*6.030	*3.710	3.570					*3.700	3.570	4,50

ZX130LCN-7 MONOBOOM

Meting via voorkant Meting via zijkant of 360 graden Eenheid: kg

Conditie	Hoogte laadpunt m	Laadstraal										Bij max. bereik		
		1,5 m		3,0 m		4,5 m		6,0 m		7,5 m		meter		
Boom 4,60 m Arm 2,10 m Contragewicht 3.000 kg	4,5					*3.970	*3.970					*2.780	2.660	5,96
	3,0			*6.750	*6.750	*4.730	3.950	3.930	2.580			*2.750	2.270	6,52
	1,5					*5.620	3.730	3.840	2.500			*2.890	2.130	6,71
	0 (Grond)			*5.610	*5.610	5.770	3.590	3.770	2.430			*3.250	2.170	6,54
	-1,5	*4.880	*4.880	*8.820	6.470	5.720	3.550	3.760	2.430			3.760	2.430	6,00
	-3,0			*7.210	6.590	*4.900	3.620					*4.180	3.200	4,95
Boom 4,60 m Arm 2,52 m Contragewicht 3.000 kg	4,5					*3.560	*3.560	*3.330	2.640			*2.290	*2.290	6,36
	3,0			*5.890	*5.890	*4.340	3.970	*3.740	2.580			*2.280	2.070	6,90
	1,5			*8.070	6.720	*5.320	3.730	3.820	2.480			*2.410	1.940	7,07
	0 (Grond)			*6.490	6.400	5.740	3.550	3.730	2.390			*2.700	1.970	6,92
	-1,5	*4.630	*4.630	*9.100	6.360	5.660	3.480	3.700	2.360			*3.290	2.170	6,40
	-3,0	*8.530	*8.530	*7.790	6.460	*5.290	3.520					*4.040	2.750	5,44
Boom 4,60 m Arm 3,01 m Contragewicht 3.000 kg	6,0											*2.110	*2.110	5,97
	4,5					*3.080	*3.080	*3.130	2.680			*1.970	*1.970	6,88
	3,0			*4.890	*4.890	*3.890	*3.890	*3.440	2.590			*1.970	1.850	7,38
	1,5			*7.670	6.870	*4.940	3.760	3.830	2.480	*2.230	1.760	*2.060	1.750	7,54
	0 (Grond)			*7.100	6.400	5.740	3.540	3.710	2.370			*2.280	1.760	7,39
	-1,5	*4.090	*4.900	*8.890	6.280	5.620	3.440	3.650	2.320			*2.700	1.920	6,92
	-3,0	*7.150	*7.150	*8.340	6.330	*5.590	3.440	3.680	2.340			*3.620	2.330	6,04
	-4,5			*6.030	*6.030	*3.710	3.600					*3.700	3.590	4,50

ZX130-7 2-DELIGE BOOM

Meting via voorkant Meting via zijkant of 360 graden Eenheid: kg

Conditie	Hoogte laadpunt m	Laadstraal										Bij max. bereik				
		1,5 m		3,0 m		4,5 m		6,0 m		7,5 m				meter		
2-delige boom Arm 2,10 m Contragewicht 3.000 kg	7,5													*4.560	*4.560	2,64
	6,0			*4.810	*4.810	*4.210	4.180							*3.130	*3.130	4,86
	4,5			*5.120	*5.120	*4.310	*4.220							*2.800	2.610	5,95
	3,0	*10.630	*10.630	*8.140	7.470	*4.820	*4.130	*3.660	2.590					*2.730	2.220	6,52
	1,5	*8.810	*8.810	*9.170	*7.220	5.580	4.090	3.620	2.520					*2.840	2.070	6,70
	0 (Grond)	*9.060	*9.060	*9.460	7.050	*5.600	3.850	3.520	2.420					*3.070	2.110	6,54
	-1,5	*13.540	*13.540	*9.620	6.720	5.400	3.620							*3.150	2.370	5,99
	-3,0	*17.030	*17.030	*7.920	6.610	*3.720	3.570							*3.180	*3.180	4,68
2-delige boom Arm 2,52 m Contragewicht 3.000 kg	7,5			*4.160	*4.160									*3.300	*3.300	3,50
	6,0			*3.840	*3.840	*3.840	*3.840							*2.530	*2.520	5,37
	4,5			*3.900	*3.900	*4.030	*4.030	*3.220	2.640					*2.300	*2.300	6,37
	3,0	*10.600	*10.600	*7.020	*7.020	*4.500	4.120	*3.430	2.630					*2.270	2.010	6,90
	1,5	*10.620	*10.620	*9.160	7.240	*5.410	*4.000	3.610	2.550					*2.370	1.890	7,07
	0 (Grond)	*9.260	*9.260	*9.360	7.140	5.460	3.870	3.520	2.420					*2.620	1.910	6,92
	-1,5	*12.090	*12.090	*9.460	6.720	5.410	3.620	3.420	2.330					*3.080	2.120	6,41
	-3,0	*15.360	*15.360	*8.840	6.550	*4.900	3.500							*2.680	*2.680	5,36
2-delige boom Arm 3,01 m Contragewicht 3.000 kg	7,5					*3.300	*3.300							*2.640	*2.640	4,40
	6,0													*2.150	*2.150	5,98
	4,5					*3.460	*3.460	*3.080	2.710					*1.980	*1.980	6,89
	3,0			*4.540	*4.540	*4.180	4.120	*3.220	2.700					*1.960	1.800	7,38
	1,5	*11.190	*11.190	*8.800	*7.250	*4.990	3.990	*3.510	2.610	*2.250	1.720			*2.030	1.700	7,55
	0 (Grond)	*10.050	*10.050	*9.260	7.010	*5.430	3.920	*3.530	2.460					*2.220	1.710	7,40
	-1,5	*11.130	*11.130	*9.330	6.750	5.480	3.680	3.430	2.330					*2.590	1.860	6,93
	-3,0	*14.190	*14.190	*9.410	6.560	5.250	3.470	*2.560	2.290					*2.400	2.270	6,05
	-4,5	*11.670	*11.670	*5.300	*5.300									*4.940	*4.940	3,13

ZX130LCN-7 2-DELIGE BOOM

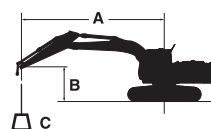
Meting via voorkant Meting via zijkant of 360 graden Eenheid: kg

Conditie	Hoogte laadpunt m	Laadstraal										Bij max. bereik				
		1,5 m		3,0 m		4,5 m		6,0 m		7,5 m				meter		
2-delige boom Arm 2,10 m Contragewicht 3.000 kg	7,5													*4.560	*4.560	2,64
	6,0			*4.810	*4.810	*4.210	4.200							*3.130	*3.130	4,86
	4,5			*5.120	*5.120	*4.310	4.240							*2.800	2.630	5,95
	3,0	*10.630	*10.630	*8.140	7.500	*4.820	4.150	*3.660	2.610					*2.730	2.230	6,52
	1,5	*8.810	*8.810	*9.170	7.260	*5.800	4.120	3.890	2.530					*2.840	2.090	6,70
	0 (Grond)	*9.060	*9.060	*9.460	7.090	5.940	3.870	3.800	2.430					*3.150	2.130	6,54
	-1,5	*13.540	*13.540	*9.620	6.770	5.890	3.640							*3.150	2.390	5,99
	-3,0	*17.030	*17.030	*7.920	6.650	*3.720	3.590							*3.180	*3.180	4,68
2-delige boom Arm 2,52 m Contragewicht 3.000 kg	7,5			*4.160	*4.160									*3.300	*3.300	3,50
	6,0			*3.840	*3.840	*3.840	*3.840							*2.520	*2.520	5,37
	4,5			*3.900	*3.900	*4.030	*4.030	*3.220	2.650					*2.300	*2.300	6,37
	3,0	*10.600	*10.600	*7.020	*7.020	*4.500	4.140	*3.430	*2.650					*2.270	2.030	6,90
	1,5	*10.620	*10.620	*9.160	7.260	*5.410	*4.000	*3.720	2.560					*2.370	1.900	7,07
	0 (Grond)	*9.260	*9.260	*9.360	7.180	*5.900	3.890	3.810	2.440					*2.620	1.930	6,92
	-1,5	*12.090	*12.090	*9.460	6.760	5.870	3.640	3.710	2.340					*3.080	2.130	6,41
	-3,0	*15.360	*15.360	*8.840	6.590	*4.900	3.520							*2.680	*2.680	5,36
2-delige boom Arm 3,01 m Contragewicht 3.000 kg	7,5					*3.300	*3.300							*2.640	*2.640	4,40
	6,0													*2.150	*2.150	5,98
	4,5					*3.460	*3.460	*3.080	2.730					*1.980	*1.980	6,89
	3,0			*4.540	*4.540	*4.180	*4.130	*3.220	2.710					*1.960	1.820	7,38
	1,5	*11.190	*11.190	*8.800	7.290	*4.990	4.000	*3.510	2.620	*2.250	1.730			*2.030	1.710	7,55
	0 (Grond)	*10.050	*10.050	*9.260	7.050	5.840	3.940	*3.780	2.480					*2.220	1.720	7,40
	-1,5	*11.130	*11.130	*9.330	6.790	*5.870	3.700	3.710	2.340					*2.590	1.880	6,93
	-3,0	*14.190	*14.190	*9.410	6.610	*5.660	3.500	*2.560	2.310					*2.400	2.290	6,05
	-4,5	*11.670	*11.670	*5.300	*5.300									*4.940	*4.940	3,13

MACHINECAPACITEITEN

ZX135US-7

- Opmerkingen: 1. De metingen zijn gebaseerd op ISO 10567: 2007.
 2. De hefcapaciteit is niet meer dan 75 % van de kantelbelasting met de machine op een stevige, vlakke ondergrond of 87 % van de volledige hydraulische capaciteit.
 3. Het laadpunt is de middenlijn van de montagepunten van het draaipunt van de bak op de arm.
 4. *Geeft aan dat de belasting wordt beperkt door de hydraulische capaciteit.
 5. 0 m = Grond.



A: Laadstraal
 B: Hoogte laadpunt
 C: Machinecapaciteit

Voor machinecapaciteit: trek gewicht gemonteerd uitrustingsstuk en snelwissel af van machinecapaciteit.

Bepaal de hefcapaciteit aan de hand van de machinecapaciteit voor "Meting via zijkant of 360 graden" in de tabel en trek het gewicht van gemonteerde uitrustingsstukken en de snelwissel daarvan af.

Optionele functie kan machineprestaties beïnvloeden.

ZX135US-7 MONOBOOM

Meting via voorkant Meting via zijkant of 360 graden Eenheid: kg

Conditie	Hoogte laadpunt m	Laadstraal										Bij max. bereik		
		1,5 m		3,0 m		4,5 m		6,0 m		7,5 m				meter
Boom 4,60 m	6,0					*4.130	3.640					*2.970	*2.970	5,01
Arm 2,10 m	4,5			*5.020	*5.020	*4.290	3.580	*3.120	2.240			*2.700	2.200	6,07
Contragewicht 3.550 kg	3,0			*7.460	6.270	*5.060	3.390	3.280	2.190			*2.670	1.870	6,62
	1,5					4.890	3.160	3.180	2.100			2.650	1.750	6,79
	0 (Grond)			*5.290	*5.290	4.730	3.010	3.110	2.040			2.710	1.790	6,61
	-1,5	*4.990	*4.990	*8.590	5.470	4.690	2.980	3.100	2.030			3.070	2.010	6,05
	-3,0			*6.630	5.600	*4.550	3.060					*3.790	2.690	4,98
Boom 4,60 m	6,0					*3.640	*3.640					*2.400	*2.400	5,50
Arm 2,52 m	4,5			*3.900	*3.900	*3.880	3.620	3.350	2.260			*2.230	1.970	6,48
Contragewicht 3.550 kg	3,0			*6.570	6.430	*4.690	3.410	3.270	2.190			*2.220	1.700	6,99
	1,5			*6.760	5.680	4.900	3.160	3.160	2.080			*2.340	1.590	7,15
	0 (Grond)			*6.100	5.380	4.700	2.980	3.070	2.000			2.470	1.610	6,98
	-1,5	*4.690	*4.690	*9.000	5.360	4.620	2.910	3.040	1.970			2.750	1.790	6,46
	-3,0	*8.580	*8.580	*7.340	5.470	4.670	2.960					3.530	2.290	5,47
Boom 4,60 m	6,0					*3.110	*3.110	*2.330	2.290			*2.060	*2.060	6,10
Arm 3,01 m	4,5					*3.400	*3.400	*3.320	2.290			*1.920	1.740	6,99
Contragewicht 3.550 kg	3,0			*5.230	*5.230	*4.240	3.470	3.290	2.200			*1.920	1.510	7,47
	1,5			*8.340	5.830	4.940	3.190	3.160	2.080	2.240	1.460	*2.010	1.420	7,62
	0 (Grond)			*6.600	5.370	4.690	2.970	3.050	1.970			2.220	1.440	7,46
	-1,5	*4.110	*4.110	*8.590	5.270	4.580	2.870	2.990	1.920			2.430	1.570	6,97
	-3,0	*7.170	*7.170	*8.030	5.330	4.590	2.870	3.020	1.950			2.980	1.920	6,07
	-4,5			*5.290	*5.290	*3.190	3.040					*3.180	3.030	4,51

ZX135US-7 2-DELIGE BOOM

Meting via voorkant Meting via zijkant of 360 graden Eenheid: kg

Conditie	Hoogte laadpunt m	Laadstraal										Bij max. bereik		
		1,5 m		3,0 m		4,5 m		6,0 m		7,5 m				meter
2-delige boom	7,5											*4.410	*4.410	2,86
Arm 2,10 m	6,0			*4.780	*4.780	*4.280	3.690					*3.110	3.030	4,99
Contragewicht 3.550 kg	4,5			*5.150	*5.150	*4.370	3.770	*3.130	2.220			*2.790	2.180	6,05
	3,0	*10.980	*10.980	*8.560	6.700	*4.940	3.660	3.340	2.230			*2.740	1.840	6,60
	1,5	*7.180	*7.180	*9.360	6.390	5.110	3.550	3.260	2.150			2.640	1.720	6,77
	0 (Grond)	*8.830	*8.830	*9.700	6.070	5.100	3.300	3.150	2.050			2.710	1.760	6,59
	-1,5	*13.340	*13.340	*9.870	5.770	4.850	3.080	3.100	2.000			3.080	1.990	6,03
	-3,0	*16.930	*16.930	*7.970	5.670	*3.700	3.040					*3.320	2.930	4,63
2-delige boom	7,5			*4.270	*4.270							*3.230	*3.230	3,68
Arm 2,52 m	6,0					*3.880	3.750					*2.510	*2.510	5,49
Contragewicht 3.550 kg	4,5			*3.890	*3.890	*4.090	3.790	*3.300	2.290			*2.300	1.950	6,47
	3,0			*7.380	6.710	*4.610	3.670	3.360	2.270			*2.270	1.670	6,98
	1,5	*11.640	*11.640	*9.300	6.400	5.090	3.600	3.290	2.180			*2.370	1.560	7,14
	0 (Grond)	*8.880	*8.880	*9.590	6.150	5.120	3.320	3.160	2.050			2.460	1.580	6,97
	-1,5	*11.850	*11.850	9.730	5.750	4.860	3.090	3.050	1.960			2.750	1.760	6,45
	-3,0	*14.820	*14.820	*8.990	5.610	4.730	2.970					*2.700	2.320	5,36
2-delige boom	7,5					*2.730	*2.730					*2.600	*2.600	4,56
Arm 3,01 m	6,0					*3.300	*3.300	*2.420	2.280			*2.140	*2.140	6,10
Contragewicht 3.550 kg	4,5					*3.480	*3.480	*3.110	2.370			*1.980	1.710	6,99
	3,0			*4.740	*4.740	*4.270	3.700	*3.270	2.350			*1.960	1.490	7,47
	1,5	*11.020	*11.020	*9.120	6.450	5.060	3.520	3.280	2.250	2.230	1.440	*2.030	1.390	7,62
	0 (Grond)	*9.370	*9.370	9.500	6.300	4.950	3.370	3.200	2.100			2.210	1.400	7,46
	-1,5	*10.840	*10.840	*9.580	5.780	4.920	3.130	3.060	1.960			2.420	1.540	6,97
	-3,0	*13.830	*13.830	*9.640	5.610	4.700	2.940	*2.600	1.920			*2.380	1.900	6,07
	-4,5											*6.650	*6.650	2,50

MOTOR	ZX130-7 / ZX130LCN-7	ZX135US-7
Uitlaatgas nabehandeling	●	●
Dubbele luchtfilters	●	●
Dynamo 60 A	●	●
Automatisch stationair toerentalregeling	●	●
Automatische uitschakeling	●	●
Automatische riemspanner	●	●
Motoroliefilter	●	●
Brandstofhoofdfilter	●	●
Koudestartstelsysteem	○	○
ConSite OIL (sensor)*	●	●
Droog luchtfilter met afvoerlep (met verstoppingsindicator voor luchtfilter)	●	●
Stofbestendig net	●	●
Schakelaar ECO/PWR-stand	●	●
Elektrische brandstofvulpomp	●	●
Milieuvriendelijke aftapplug	●	●
Expansietank	●	●
Ventilatorbescherming	●	●
Brandstofkoeler	●	●
Brandstofvoorfilter met waterscheider	●	●
Motor met geïsoleerde ophanging	●	●
Onderhoudsvrij voorfilter	○	○
Oliescheider	●	●
Radiator, oliekoeler en interkoeler	●	●

HYDRAULISCH SYSTEEM		
Auto power lift (hefcilinder)	●	●
ConSite OIL (sensor)*	●	●
Ventielenblok met een hoofdontlastklep	●	●
Extra poort op ventielenblok	●	●
Full flow filter met hoog prestatievermogen	●	●
Verstoppingsindicator voor full flow filter	○	○
Slangbreukventiel voor armcilinder	●	●
Slangbreukventiel voor boomcilinder	●	●
Servofilter	●	●
Power boost	●	●
Zuigfilter	●	●
Variable veiligheidsventiel voor hamer en breker	●	●
Keuzeschakelaar werkmodus	●	●

CABINE	ZX130-7 / ZX130LCN-7	ZX135US-7
Stalen, geluidsarme cabine	●	●
Automatische klimaatregeling	●	●
AUX-functiehandel (rembekrachtiging)	○	○
Ingebouwde DAB+-radio met Bluetooth®	●	●
Console met verstelbare hoogte	●	●
Automatische vergrendeling bedieningshendel	●	●
CRES VII-cabine (versterkte structuur middenstijl)	●	●
Cabine met P5a-beglazing en dakruitwischer	○	○
Geklimatiseerde bekerhouder	●	●
Elektrische dubbele claxon	●	●
Noodstop motor	●	●
Uitgerust met gelaagde, getinte (groene) ruiten	●	●
Noodhamer	●	●
Vloermat	●	●
Voetensteun	●	●
Ruitsproeier voorruit (2 punten)	●	●
Handschoenenkastje	●	●
Voorziening voor handsfree bellen	●	●
Geklimatiseerd opbergvakje	●	–
Ruitwischer met intervalstand	●	●
Contactslotverlichting	●	●
Gelamineerde gebogen ruit	○	○
LED-cabineverlichting	●	●
Documentenhouder	●	●
Voldoet aan OPG-voorruitbescherming niveau II (ISO 10262:1998)	○	○
Cabine voldoet aan OPG-dakbescherming niveau I (ISO 10262:1998)	●	●
Cabine voldoet aan OPG-dakbescherming niveau II (ISO 10262:1998)	○	○
Instapbeveiliging	●	●
12 V- en 24 V-aansluiting	●	●
Drukknop voor laag stationair	●	●
Regenkap (zonder OPG voorkant)	●	●
Opbergvak achter stoel	●	●
Oprolbaar veiligheidsgordel	●	●
ROPS-cabine (ISO 12117-2:2008)	●	●
Rubberen radioantenne	●	●
Stoel: luchtgeveerde stoel met verwarming	●	●
Verstelbare delen stoel: rugleuning, armsteun, hoogte en hoek, voorwaarts/achterwaarts verschuiven	●	●
Herinnering voor veiligheidsgordel	●	●
Korte bedieningshendels	●	●
Smartphonehouder	●	●
Uittrekbaar zonneschermb (multifunctioneel voor zij- en achterraut)	○	○
Transparant dak met rolgordijn	●	●
5 V USB-voeding	●	●
Groothoekruitwischer	●	●
Ruiten aan de voor-, boven-, onder- en linkerzijde kunnen worden geopend	●	●
2 luidsprekers	●	●
4 met vloeistof gevulde trillings-dempers waarop de cabine is bevestigd	●	●
8-inch monitor	●	●

*Sensor voor motorolie en hydraulische olie.

● : Standaarduitrusting ○ : Optionele uitrusting — : Niet van toepassing

BEWAKINGSSYSTEEM	ZX130-7 / ZX130LCN-7	ZX135US-7
Alarmeren: oververhitting, waarschuwing motor, motoroliedruk, dynamo, minimum brandstofniveau, verstopping hydraulische filter, luchtfilter verstoppingswaarschuwing, werkmodus, overbelasting, enz.	●	●
Alarmzoemers: oververhitting, motoroliedruk, overbelasting, enz.	●	●
Meterdisplay: watertemperatuur, uren, brandstofverbruik, klok, enz.	●	●
Andere displays: werkmodus, stationair toerentalregeling, gloeien, monitor achteruitkijkcamera, werkcondities, enz.	●	●
Keuze uit 35 talen	●	●

VERLICHTING		
Extra LED-verlichting op boom met bescherming	○	○
Extra LED-werkverlichting op voorzijde cabinedak	○	○
Extra LED-werkverlichting op achterzijde cabinedak	○	○
LED-lampen voor camera (zijcamera en achteruitkijkcamera)	○	○
Zwaailamp	○	○
2 LED werkklampen	●	●

BOVENWAGEN		
Aerial Angle® camerasysteem (met een overzicht van 270 graden)	●	●
2 accu's van 74 Ah	●	●
Massaschakelaar	●	●
Handgreep bovenzijde cabine	●	●
Handreling bovenwagen (links)	●	●
Contragewicht 3.000 kg	●	—
Contragewicht 3.550 kg	—	●
Elektrische brandstofpomp met automatische afslag en filter	●	●
Brandstofpeilvlotter	●	●
Peilmeter hydraulische olie	●	●
Vergrendelbare brandstofvuldop	●	●
Vergrendelbare motorkappen/deuren	●	●
Afsluitbare gereedschapskist	●	●
Handreling bovenwagen (rechts)	●	●
Zijspiegel (rechts en links)	●	●
Antislipplaten	●	●
Zwenkrem	●	●
Beschermplaat onderwagen (centerjoint)	●	●

ONDERWAGEN	ZX130-7 / ZX130LCN-7	ZX135US-7
Vastgeschroefde sprocket	●	●
Blad 2.490 mm, 2.690 mm	○ / —	○
Vetspanner	●	●
Versterkte rupsketting met penafdichtingen	●	●
Rupsen: 500 mm PAT crawler	○	○
Rupsen: 500 mm drievoudige kamplaten	●	●
Rupsen: 600, 700 mm drievoudige kamplaten	○	○
Sleepoog voor licht object	●	●
Beschermplaat rupsketting	●	●
Rijrichtingmarkering op onderwagen	●	●
Rijmotorbeschermkappen	●	●
Parkeerrem	●	●
Bovenrollen en onderrollen	●	●
1 rupskettinggeleiding (aan beide zijden)	●	●
2 rupsgeleiders (aan beide zijden)	○	○
4 bevestigingsogen	●	●

GIEK		
Smering op afstand van ampunt	●	●
Gegoten drukstuk	●	●
Centraal smeersysteem	●	●
Vuilafdichting op alle bakpenen	●	●
Pen met flens	●	●
HN-bus	●	●
Versterking binnenzijde arm	○	○
Verstevigd drukstuk B	○	○
Kunststofvulringen	●	●
STD-drukstuk B	●	●
Thermische spray (Tungsten Carbide)	●	●
Gelast drukstuk A met lasthaak	○	○

UITRUSTINGSSTUKKEN		
Dubbele pompschakeling	○	○
Extra pomp of PTO-klep	○	○
Rotatiefunctie	○	○
Hamerleidingen	●	●
Servoaccumulator	●	●

DIVERSEN		
ConSite	○	○
Global e-Service	●	●
Boordcomputer	●	●
Standaard gereedschapset	●	●

Standaarduitrusting en optionele uitrusting kunnen per land variëren, dus vraag na bij uw Hitachi-dealer.

Wanneer deze machine, met inbegrip van het satellietcommunicatiesysteem, in een ander land wordt gebruikt dan dat waarvoor deze is bestemd, dan moeten er eventueel wijzigingen worden aangebracht zodat de machine aan de lokale wetgevende normen (inclusief veiligheidsnormen) en wettelijke voorschriften in dat land voldoet. Exporteer en gebruik deze machine niet buiten het land waarvoor hij is bestemd, maar doe dat pas wanneer hij volgens de beschreven regelgeving is goedgekeurd. Neem contact op met uw Hitachi-dealer bij vragen over naleving van de wetgeving.

Deze specificaties kunnen zonder voorafgaand bericht worden gewijzigd. Illustraties en foto's tonen de standaardmodellen en kunnen al dan niet optionele uitrusting en accessoires bevatten. Alle standaarduitrusting kan bovendien een andere kleur en kenmerken hebben. Lees voor gebruik de gebruikershandleiding zodat u de machine op de juiste manier bedient.

